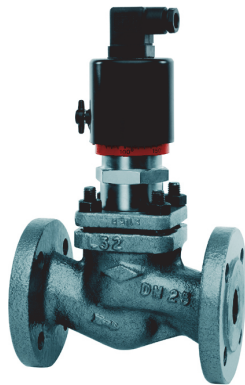


Durchflusswächter VD-...FG

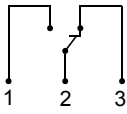


- wiederholgenau
- schmutzunempfindlich
- DIN Flanschgehäuse
- genaue Einstellung des Schaltwertes über eine 180° Skala / Einstelldiagramm

Merkmale

Mechanischer Durchflusswächter, für flüssige oder gasförmige Medien, mit berührungsloser Ansteuerung eines verstellbaren Reedkontaktes. Robuste Konstruktion in dem Werkstoff Grauguss.

Technische Daten

Schalter	Reedschalter	
Nennweite	DN 15..100	
Anschlussart	Flansch	
Verstellbereich	2..1600 l/min	Details siehe Tabelle „Bereiche“
Q_{max.}	bis 8000 l/min	
Toleranz	±5 % vom Endwert	
Druckfestigkeit	PN 16 bar	
Medientemperatur	Max. -20..+120 °C	
Umgebungs- temperatur	-20..+70 °C	
Medien	Wasser (Öle, Gase und aggressive Medien auf Anfrage)	
Anschlussbild	Wechsler Nr. 0.213	
Schaltspannung	max. 250 V AC	
Schaltstrom	max. 1,5 A	
Schaltleistung	max. 50 VA	
Schutzklasse	2 - Schutzisolation	
Schutzart	IP 44, optional IP 65	
Anschluss	Stecker DIN 43650-A / ISO 4400	
Werkstoffe medienberührt	1.4310, Grauguss GG25, Ms58, POM, Ms58, NBR, Klingerit, Bariumferrit	
Werkstoffe nicht medienberührt	ABS	
Gewicht	siehe Tabelle „Abmessungen und Gewichte“	

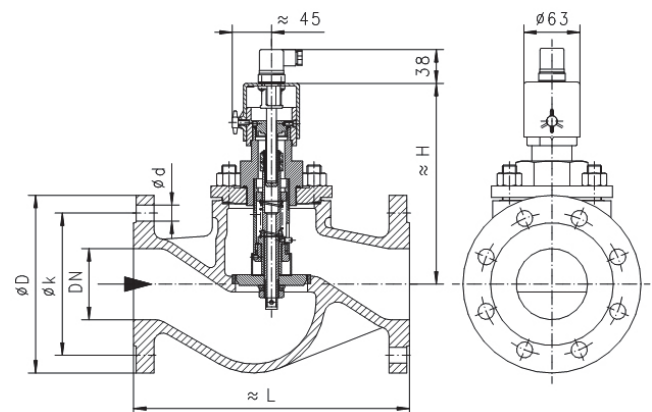
Einbaulage	Standard: Horizontale Anströmung; Schaltkopf nach unten nicht empfehlenswert; andere Einbaulagen sind möglich; die Einbaulage hat Einfluss auf den Schaltpunkt / -bereich.
-------------------	--

Bereiche

Die Angaben in der Tabelle entsprechen horizontaler Anströmung mit abnehmender Durchflussmenge.

Typ	Nennweite	Verstellbereich		Q _{max.} empf.	
		l/min H ₂ O			
VD-015FG...	DN 15	2- 8	4- 20	20	30
VD-020FG...	DN 20	4- 20	10- 40	40	55
VD-025FG...	DN 25	10- 40	20- 60	60	80
VD-032FG...	DN 32	20- 60	30- 100	100	135
VD-040FG...	DN 40	30- 100	50- 200	150	270
VD-050FG...	DN 50	50- 200	100- 250	270	340
VD-065FG...	DN 65	100- 250	150- 300	400	
VD-080FG...	DN 80	150- 300	300- 450	600	
VD-100FG...	DN 100	200- 400	350- 500	950	
VD-150FG...	DN 150	600- 750	700- 950	2000	
VD-200FG...	DN 200	850-1050	1050-1250	4000	
VD-250FG...	DN 250	1100-1300	1200-1400	6000	
VD-300FG...	DN 300	1300-1500	1400-1600	8000	

Abmessungen und Gewichte



Type	H mm	L mm	D mm	k mm	d mm	Gewicht kg
VD-015FG...	180	130	95	65	4x14	3,2
VD-020FG...	180	150	105	75	4x14	4,2
VD-025FG...	190	160	115	85	4x14	4,7
VD-032FG...	190	180	140	100	4x18	6,6
VD-040FG...	210	200	150	110	4x18	8,0
VD-050FG...	220	230	165	125	4x18	11,2
VD-065FG...	230	290	185	145	4x18	13,8
VD-080FG...	240	310	200	160	8x18	21,0
VD-100FG...	260	350	220	180	8x18	30,5
VD-150FG...	330	480	285	240	8x22	66,0
VD-200FG...	390	600	340	295	12x22	124,0
VD-250FG...	450	730	405	355	12x26	202,0
VD-300FG...	490	850	460	410	12x26	237,0


Handhabung und Betrieb

Hinweise

- Gerade Beruhigungsstrecke von 5 x DN im Ein- und Auslauf vorsehen.
- Bei verschmutzten Medien Filter vorsehen (bei ferritischen Anteilen mit Magnetfilter).
- Es muss sichergestellt sein, dass die angegebenen Werte für Spannung, Strom und Leistung nicht überschritten werden.
- Bei Anschluss des Schalters muss ein Verbraucher in Reihe geschaltet werden.
- Die elektrischen Angaben gelten für ohmsche Lasten. Kapazitive, induktive und Lampenlasten müssen mit einer Schutzschaltung betrieben werden.

Bestellschlüssel

VD - 1. 2. 3. 4. 5.

1. Nennweite		
015	DN 15	
020	DN 20	
025	DN 25	
032	DN 32	
040	DN 40	
050	DN 50	
065	DN 65	
080	DN 80	
100	DN 100	
150	DN 150	
200	DN 200	
250	DN 250	
300	DN 300	
2. Anschlussart		
F	Flansch	
3. Anschlusswerkstoff		
G	Grauguss	
4. Verstellbereich H₂O für horizontale Anströmung		
008	2 - 8 l/min	
020	4 - 20 l/min	
040	10 - 40 l/min	
060	20 - 60 l/min	
100	30 - 100 l/min	
200	50 - 200 l/min	
250	100 - 250 l/min	
300	150 - 300 l/min	
400	200 - 400 l/min	
450	300 - 450 l/min	
500	350 - 500 l/min	
750	600 - 750 l/min	
950	700 - 950 l/min	
1050	850 - 1050 l/min	
1250	1050 - 1250 l/min	
1300	1100 - 1300 l/min	
1400	1200 - 1400 l/min	
1500	1300 - 1500 l/min	
1600	1400 - 1600 l/min	
5. Optional für ATEX		
A	Für Schaltkopf ATEX A-V1 (Der Schaltkopf wird zusätzlich bestellt)	

Optionen

- Signallampe sonstige
- Schutzart IP 65
- Temperaturanzeige 0..120 °C
- Temperaturüberwachung 30..95 °C
- Temperatur beständig bis 150 °C
- Rhodiumkontakt (250 VAC, 0,5 A, 30 VA)
- GL Zertifiziert (Type VR)
- Sondermengen
- Innenteile aus Messing oder Edelstahl

Bestellhinweise

- Durchflussrichtung, Medium und Schaltbereich angeben.
- Bei Ölen. Viskosität, Temperatur und Bezeichnung (z.B. ISO VG 68) angeben (Schaltbereich anfragen).
- Bei Gasen Druck (relativ bzw. absolut), Temperatur und Medium (z.B. Luft) angeben (Schaltbereich anfragen).