

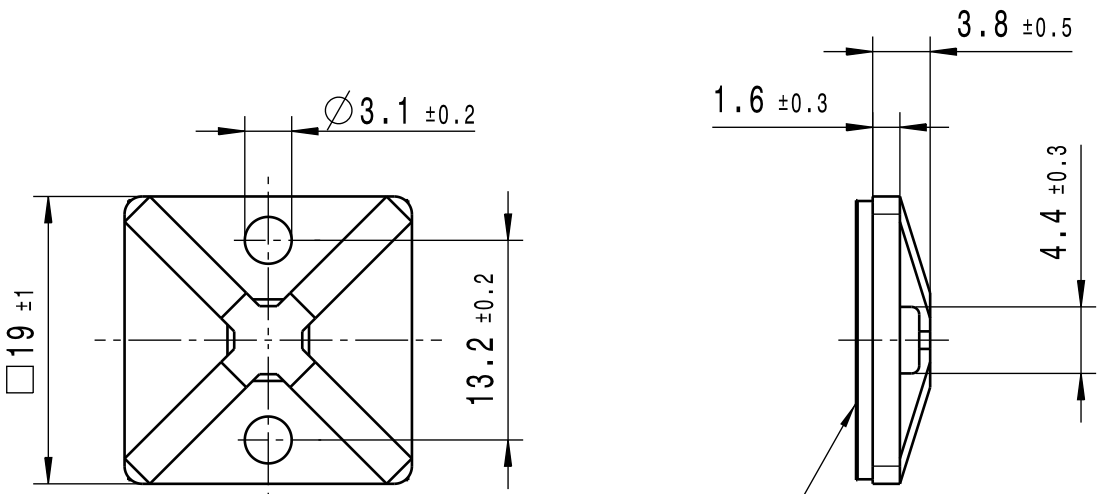
CATIA V5 	Revision level Indice Aenderungsstand		Revision Record Désignation Beschreibung der Aenderung	Changed Modifié Geaendert	Date Datum	Approved Approuvé Geprueft	Date Datum
	Drawing Dessin Zeichnung	Part Pièce Solid					
Hole Size Trou Ø Loch Ø	1	0	Zeichnung in Catia V5 neu erstellt	Zimmermann	13.01.11	Schiwek	13.01.11

Panel Thickness
Épaisseur Support
Blechdicke

Bundle Ø
Toron Ø
Buendel Ø

Material
Matière
Werkstoff

PA6.6



Tolerances
Dimension without tolerances:
Tolérances
Cotes sans tolérances:

Toleranzen
Masse ohne
Toleranzangaben :

Angle/ Winkel	± 3°
≤ 6	± 0,3
≤ 30	± 0,5
≤ 60	± 0,7
≤ 120	± 1,5
≤ 400	± 5
≤ 1000	± 10

Durch das Herstellverfahren bedingte Geometrieaenderungen (Anspritzung, Auswerfermarkierungen, etc.) zulaessig. Einzelheiten der Ausfuehrung bleiben dem Hersteller ueberlassen./ The manufacturing-related geometry changes (injection point, ejectors marks, etc.) allowed. Design of the details are left to suppliers discretion.

Ausdruck nur zur Information /
Printed copy for information only

The copyright of this drawing is reserved by HELLERMANN TYTON. It is issued on condition that it is not reproduced, copied or disclosed to a third party, either wholly or in part, without the consent of HELLERMANN TYTON. La propriété de ce plan est réservée à la société HELLERMANN TYTON. Il est distribué à condition qu'il ne soit pas reproduit, communiqué ou révélé à une tierce partie, soit complètement ou en partie, sans le consentement de la société HELLERMANN TYTON.	Drawn Dessiné Par Gezeichnet Czepat	22.04.04	Scale Echelle Maszstab 2:1	Project Number Numéro de projet Projektnummer
	Approved Approuvé Par Geprueft Wien	22.04.04	Title Titre Benennung Befestigungssockel MB3A Cradle MB3A	
HELLERMANN TYTON	<u>Manchester</u> Telephone: +44 (0) 161 945 4181 Facsimile: +44 (0) 161 947 2228	<u>Trappes</u> Téléphone: +33 (0) 1 30 13 80 00 Télécopie: +33 (0) 1 30 13 80 60	Drawing-No Plan-No Zeichnungs-Nr 14.1752	Format D.Size A4
PERFORMANCE SPECIFICATION AUSFUEHRUNG SPEZIFIKATION	Weitergabe sowie Vervielfaeltigung dieser Unterlage, Verwertung und Mittelung ihres Inhalts nicht gestattet, soweit nicht ausdruocklich zugestanden. Zuwiderhandlungen verpflichten zu Schadenersatz. Alle Rechte fuer den Fall der Patenterteilung oder Gebrauchsmuster-Eintragung vorbehalten.	<u>Tornesch</u> Telefon: +49 (0) 41 22 / 701 - 1 Telefax: +49 (0) 41 22 / 701 - 400	Sheet Page Blatt 1 / 1	