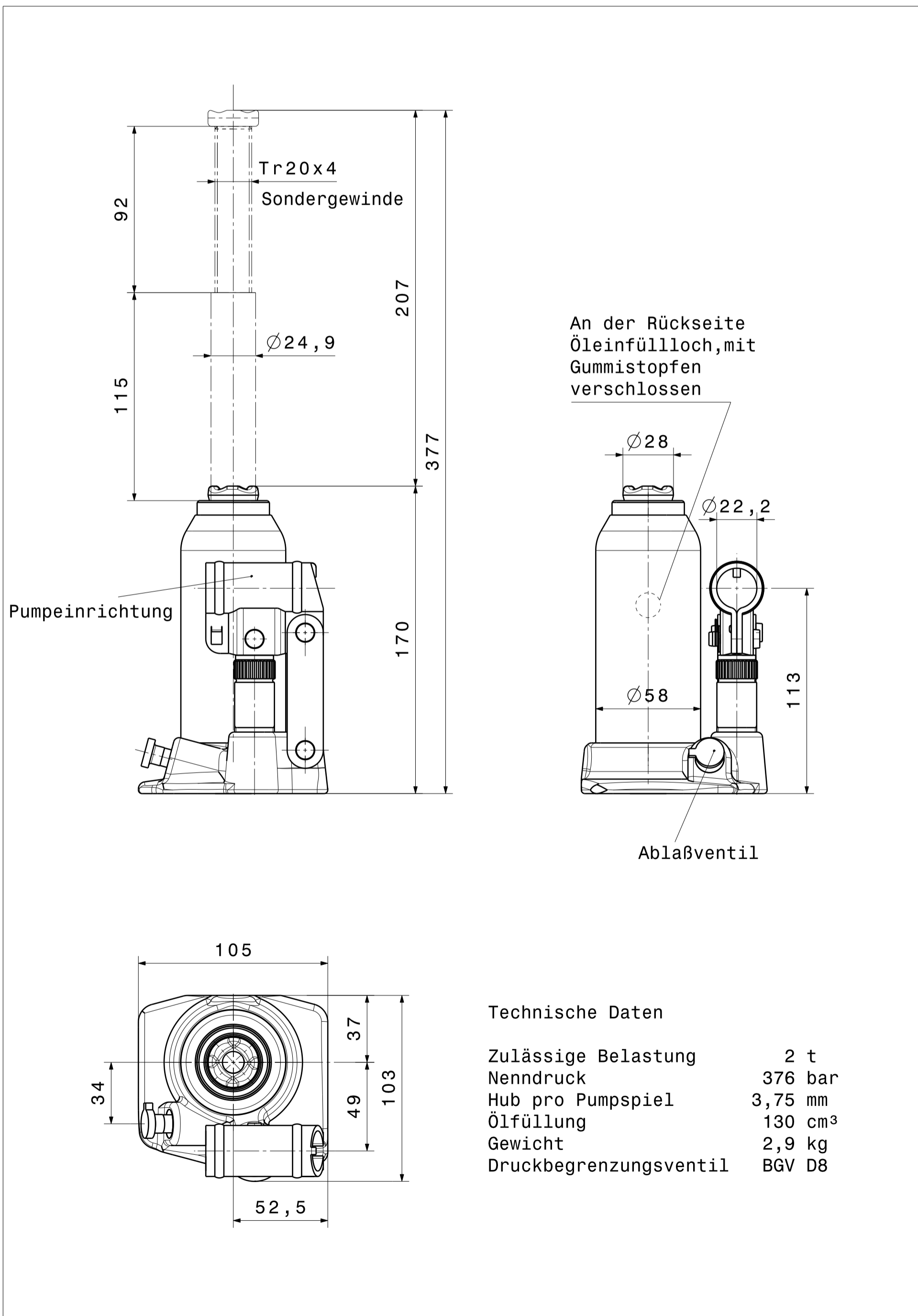


DATUM: 30.06.2004
AEND.-NR.: 94716



Technische Daten

Zulässige Belastung 2 t
 Nenndruck 376 bar
 Hub pro Pumpenspiel 3,75 mm
 Ölfüllung 130 cm³
 Gewicht 2,9 kg
 Druckbegrenzungsventil BGV D8

Hydr. Unterstellheber

A2-170-250 180.5

0111

250 391.3

MASSBLATT-FREI-MASS-TOLERANZEN		DATEI	30.06.04	AEND.-NR.	94716
General Tolerances		GEZ.	MSL	AEND.-DATUM	21.02.94
LÄNGENMESS [mm]		GEPR.	<AME	GEÄND./GEPR.	MSL / AME
...50		NORM.		AEND.-ANZAHL	1
...250		GES.		TEILEART	U
...1000		MASSBEREICH	ISO	ABMASSE	
...10000		UEBER BIS	UEBER	MASS-STAB	
1000...		KANTENNR.	410891.1	HALBZEUG	
WINKELMESS		GROESSTMASS		WERKSTOFF	
...180°		AUSSEN	INNEN	HALBZEUG-NR.	
		± 1.5		ERSATZ FUER	350 079.9
		± 2.0		ERSATZ DURCH	
		± 3.0		BENENNUNG	
		± 5.0		GEWICHT (KG)	
		± 10°		ENTSTANDEN	
				WEBER-HYDRAULIK	
				WEBER-HYDRAULIK GMBH, WERK MADIX	
				D-01796 PIRNA	
				MASSBLATT	250 391.3
				ZEICHN.-NR.	