

DC-Lüfter mit Gleitlager (S),  
teilweise mit Hyprolager (H)

## DC-Lüfter diverse Baugrößen Fabrikat Costech

Gehäuse und Lüfterrad aus verstärktem Kunststoff nach UL 94 V-0

Verpolungs- und Blockierschutz, automatischer Wiederanlauf

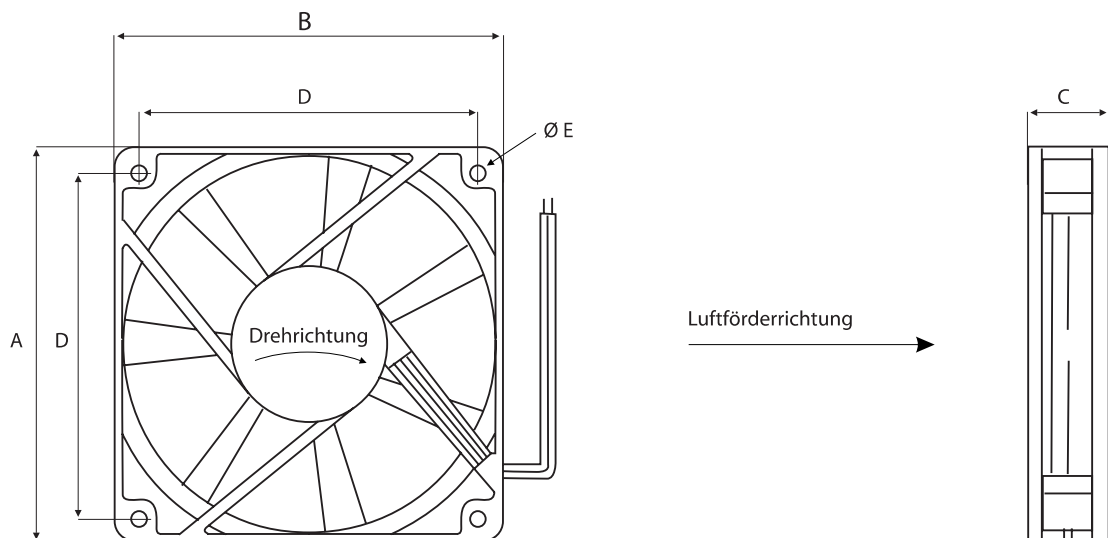
Verzinnnte Anschlusslitzen

Zulässige Betriebstemperatur: -10 °C bis +60 °C

Lebensdauer (L<sub>10</sub>/40 °C): 50.000 h

Ursprungsländer: China, Indien, Taiwan

Zulassungen: CE, CUL, UL (siehe Auswahltabelle)



Type	Abmessungen mm					La-ger	Spannung V	Leistg. W	Drehzahl min <sup>-1</sup>	Luftmenge m <sup>3</sup> /h	Druck Pa	Geräusch dB <sub>(A)</sub>	Zulassung
	A	B	C	D	E								
D20-N01-MWH-A00	20	20	6,5	16	2,4	H	5 ( 4,0 - 6,0) *	0,50	14.000	1,9	45	27	CE
D20-N01-LWH-A00	20	20	6,5	16	2,4	H	5 ( 4,0 - 6,0) *	0,40	10.500	1,8	40	17	CE
D20-N04-MWH-A00	20	20	6,5	16	2,4	H	12 ( 7,0 - 13,0) *	0,72	14.000	1,9	45	27	CE
D20-N04-LWH-A00	20	20	6,5	16	2,4	H	12 ( 7,0 - 13,0) *	0,72	10.500	1,1	16	20	CE
D20-E01-MWH-A00	20	20	10	16	2,4	H	5 ( 4,0 - 6,0) *	0,45	11.500	1,1	25	20	CE, CUL, UL
D20-E01-LWH-A00	20	20	10	16	2,4	H	5 ( 4,0 - 6,0) *	0,40	9.000	0,8	15	15	CE, CUL, UL
D20-E04-MWH-A00	20	20	10	16	2,4	H	12 ( 7,0 - 13,0) *	0,72	11.500	1,1	25	20	CE
D20-E04-LWH-A00	20	20	10	16	2,4	H	12 ( 7,0 - 13,0) *	0,61	9.000	0,8	15	15	CE, CUL, UL
D02-N01-MWH-A00	25	25	6,5	20	2,8	H	5 ( 4,0 - 6,0) *	0,55	12.000	4,5	59	28	CE
D02-N01-LWH-A00	25	25	6,5	20	2,8	H	5 ( 4,0 - 6,0) *	0,40	9.000	3,3	31	18	CE
D02-N04-MWH-A00	25	25	6,5	20	2,8	H	12 ( 7,0 - 13,0) *	0,84	12.000	4,5	59	28	CE
D02-N04-LWH-A00	25	25	6,5	20	2,8	H	12 ( 7,0 - 13,0) *	0,72	9.000	3,3	31	18	CE
D02-E01-HWH-Z00	25	25	10	20	2,8	H	5 ( 4,0 - 6,0) *	0,65	12.000	4,4	67	29	CE, CUL, UL
D02-E01-MWH-Z00	25	25	10	20	2,8	H	5 ( 4,0 - 6,0) *	0,42	10.000	3,6	49	27	CE, CUL, UL
D02-E04-HWH-Z00	25	25	10	20	2,8	H	12 ( 7,0 - 13,0) *	1,02	12.000	4,4	67	29	CE, CUL, UL
D02-E04-MWH-Z00	25	25	10	20	2,8	H	12 ( 7,0 - 13,0) *	0,68	10.000	3,6	49	27	CE, CUL, UL

\* zulässiger Spannungsbereich

Fortsetzung nächste Seite

Fortsetzung

## DC-Lüfter diverse Baugrößen Fabrikat Costech

Type	Abmessungen mm					La-ger	Spannung V	Leistg. W	Drehzahl min <sup>-1</sup>	Luftmenge m <sup>3</sup> /h	Druck Pa	Geräusch dB <sub>(A)</sub>	Zulassung
	A	B	C	D	E								
D03-N01-MWH-A00	30	30	6,5	24	3,2	H	5 ( 4,0 - 6,0) *	0,55	9.000	5,9	38	25	CE
D03-N01-LWH-A00	30	30	6,5	24	3,2	H	5 ( 4,0 - 6,0) *	0,45	7.500	4,8	28	19	CE, CUL, UL
D03-N04-MWH-A00	30	30	6,5	24	3,2	H	12 ( 7,0 - 13,0) *	0,72	9.000	5,9	38	25	CE
D03-N04-LWH-A00	30	30	6,5	24	3,2	H	12 ( 7,0 - 13,0) *	0,65	7.500	4,8	28	19	CE, CUL, UL
D03-E01-MWH-A00	30	30	10	24	3,2	H	5 ( 4,0 - 6,0) *	0,60	9.000	7,7	45	28	CE, CUL, UL
D03-E01-LWH-A00	30	30	10	24	3,2	H	5 ( 4,0 - 6,0) *	0,45	8.000	6,8	38	24	CE, CUL, UL
D03-E04-MWH-A00	30	30	10	24	3,2	H	12 ( 7,0 - 13,0) *	1,08	9.000	7,7	45	28	CE, CUL, UL
D03-E04-LWH-A00	30	30	10	24	3,2	H	12 ( 7,0 - 13,0) *	0,84	8.000	6,8	38	24	CE, CUL, UL
D35-N01-MWH-A00	35	35	6,5	29	3,2	H	5 ( 4,0 - 6,0) *	0,55	8.000	9,1	35	26	CE, CUL, UL
D35-N01-LWH-A00	35	35	6,5	29	3,2	H	5 ( 4,0 - 6,0) *	0,50	6.500	7,3	25	20	CE, CUL, UL
D35-N04-MWH-A00	35	35	6,5	29	3,2	H	12 ( 7,0 - 13,0) *	0,96	8.000	9,1	35	26	CE, CUL, UL
D35-N04-LWH-A00	35	35	6,5	29	3,2	H	12 ( 7,0 - 13,0) *	0,72	6.500	7,3	25	20	CE, CUL, UL
D04-N01-HWH-A00	40	40	6,5	32	4,2	H	5 ( 4,0 - 6,0) *	0,60	6.200	10,9	26	26	CE, CUL, UL
D04-N01-MWH-A00	40	40	6,5	32	4,2	H	5 ( 4,0 - 6,0) *	0,45	5.500	9,2	19	22	CE, CUL, UL
D04-N04-HWH-A00	40	40	6,5	32	4,2	H	12 ( 7,0 - 13,0) *	0,96	6.200	10,9	26	26	CE, CUL, UL
D04-N04-MWH-A00	40	40	6,5	32	4,2	H	12 ( 7,0 - 13,0) *	0,84	5.500	9,2	19	22	CE, CUL, UL
D04-E01-HWS-T00	40	40	10	32	4,2	S	5 ( 4,0 - 6,0) *	0,95	6.000	11,4	25	25	CE, CUL, UL
D04-E01-MWS-T00	40	40	10	32	4,2	S	5 ( 4,0 - 6,0) *	0,55	4.800	9,5	20	19	CE, CUL, UL
D04-E04-HWS-T00	40	40	10	32	4,2	S	12 ( 7,0 - 13,0) *	1,20	6.000	11,4	25	25	CE, CUL, UL
D04-E04-MWS-T00	40	40	10	32	4,2	S	12 ( 7,0 - 13,0) *	0,96	4.800	9,5	20	19	CE, CUL, UL
D04-E05-HWS-T00	40	40	10	32	4,2	S	24 (17,0 - 27,0) *	2,16	6.000	11,4	25	25	CE, CUL, UL
D04-E05-MWS-T00	40	40	10	32	4,2	S	24 (17,0 - 27,0) *	1,92	4.800	9,5	20	19	CE, CUL, UL
D04-F04-HWS-A00	40	40	15	32	3,5	S	12 ( 7,0 - 13,0) *	0,99	8.000	15,6	73	39	CE, CUL, UL
D04-F04-MWS-A00	40	40	15	32	3,5	S	12 ( 7,0 - 13,0) *	0,88	7.000	12,8	54	32	CE, CUL, UL
D04-F04-LWS-A00	40	40	15	32	3,5	S	12 ( 7,0 - 13,0) *	0,84	6.000	11,6	40	28	CE, CUL, UL
D04-D04-HWS-Z00	40	40	20	32	3,5	S	12 ( 7,0 - 13,0) *	1,32	7.500	17,0	78	31	CE, CUL, UL
D04-D04-MWS-Z00	40	40	20	32	3,5	S	12 ( 7,0 - 13,0) *	0,96	6.700	15,3	67	28	CE, CUL, UL
D04-D05-HWS-Z00	40	40	20	32	3,5	S	24 (17,0 - 27,0) *	2,16	7.500	17,0	78	31	CE, UL
D04-D05-MWS-Z00	40	40	20	32	3,5	S	24 (17,0 - 27,0) *	1,68	6.700	15,3	67	28	CE, CUL, UL
D45-N01-HWH-A00	45	45	6,5	37	3,2	H	5 ( 7,0 - 13,0) *	0,79	6.300	15,5	28	28	CE
D45-N01-MWH-A00	45	45	6,5	37	3,2	H	5 ( 7,0 - 13,0) *	0,50	5.300	12,9	23	23	CE
D45-N04-HWH-A00	45	45	6,5	37	3,2	H	12 (17,0 - 27,0) *	0,83	6.300	15,5	28	28	CE
D45-N04-MWH-A00	45	45	6,5	37	3,2	H	12 (17,0 - 27,0) *	0,68	5.300	12,9	23	23	CE
D45-E01-HWS-A00	45	45	10	37	4,2	S	5 ( 4,0 - 6,0) *	1,00	5.000	15,2	31	27	CE, CUL, UL
D45-E01-MWS-A00	45	45	10	37	4,2	S	5 ( 4,0 - 6,0) *	0,80	4.200	12,3	26	20	CE
D45-E04-HWS-A00	45	45	10	37	4,2	S	12 ( 7,0 - 13,0) *	1,08	5.000	15,2	31	27	CE, CUL, UL
D45-E04-MWS-A00	45	45	10	37	4,2	S	12 ( 7,0 - 13,0) *	0,84	4.200	12,3	26	20	CE, CUL, UL
D50-E04-MWS-A00	50	50	10	40	4,2	S	12 ( 7,0 - 13,0) *	0,84	4.600	18,8	28	25	CE, CUL, UL

\* zulässiger Spannungsbereich

Fortsetzung nächste Seite

Fortsetzung

## DC-Lüfter diverse Baugrößen Fabrikat Costech

Type	Abmessungen mm					La-ger	Spannung V	Leistg. W	Drehzahl min <sup>-1</sup>	Luftmenge m <sup>3</sup> /h	Druck Pa	Geräusch dB <sub>(A)</sub>	Zulassung
	A	B	C	D	E								
D50-E04-LWS-A00	50	50	10	40	4,2	S	12 ( 7,0 - 13,0) *	0,72	3.900	15,9	21	20	CE, CUL, UL
D50-F04-HWS-A00	50	50	15	40	4,2	S	12 ( 9,0 - 13,0) *	1,68	4.800	24,3	36	31	CE
D50-F04-MWS-A00	50	50	15	40	4,2	S	12 ( 9,0 - 13,0) *	1,20	4.300	21,4	28	29	CE
D06-E01-HWS-T00	60	60	10	50	4,2	S	5 ( 4,0 - 6,0) *	0,75	4.900	24,7	27	32	CE
D06-E01-MWS-T00	60	60	10	50	4,2	S	5 ( 4,0 - 6,0) *	0,75	4.200	20,4	22	28	CE
D06-E04-HWS-T00	60	60	10	50	4,2	S	12 ( 7,0 - 13,0) *	1,80	4.900	24,7	27	32	CE, CUL, UL
D06-E04-MWS-T00	60	60	10	50	4,2	S	12 ( 7,0 - 13,0) *	1,56	4.200	20,4	22	28	CE
D06-F01-HWS-A00	60	60	15	50	4,5	S	5 ( 4,0 - 6,0) *	1,85	4.500	28,2	37	32	CE, CUL, UL
D06-F01-MWS-A00	60	60	15	50	4,5	S	5 ( 4,0 - 6,0) *	1,25	3.900	24,1	29	29	CE
D06-F04-HWS-A00	60	60	15	50	4,5	S	12 ( 7,0 - 13,0) *	1,56	4.500	28,2	37	32	CE, CUL, UL
D06-F04-MWS-A00	60	60	15	50	4,5	S	12 ( 7,0 - 13,0) *	1,32	3.900	24,1	29	29	CE, CUL, UL
D06-F05-HWS-A00	60	60	15	50	4,5	S	24 (17,0 - 27,0) *	2,16	4.500	28,2	37	32	CE
D06-F05-MWS-A00	60	60	15	50	4,5	S	24 (17,0 - 27,0) *	1,68	3.900	24,1	29	29	CE
D06-D04-HWS-A00	60	60	20	50	4,5	S	12 ( 7,0 - 13,0) *	1,92	4.500	27,9	34	30	CE, CUL, UL
D06-D04-MWS-A00	60	60	20	50	4,5	S	12 ( 7,0 - 13,0) *	1,56	3.900	24,6	27	26	CE, CUL, UL
D06-D05-HWS-A00	60	60	20	50	4,5	S	24 (17,0 - 27,0) *	2,16	4.500	27,9	34	30	CE, CUL, UL
D06-D05-MWS-A00	60	60	20	50	4,5	S	24 (17,0 - 27,0) *	1,44	3.900	24,6	27	26	CE, CUL, UL
D06-A04-SWS-A00	60	60	25	50	4,5	S	12 ( 7,0 - 13,0) *	2,64	5.300	48,1	62	37	CE, CUL, UL
D06-A04-HWS-A00	60	60	25	50	4,5	S	12 ( 7,0 - 13,0) *	2,76	4.500	39,4	48	32	CE, CUL, UL
D06-A04-MWS-A00	60	60	25	50	4,5	S	12 ( 7,0 - 13,0) *	1,68	3.500	30,6	30	24	CE, CUL, UL
D06-A04-LWS-A00	60	60	25	50	4,5	S	12 ( 7,0 - 13,0) *	0,96	2.500	23,3	14	16	CE, UL
D06-A05-SWS-A00	60	60	25	50	4,5	S	24 (17,0 - 27,0) *	3,12	5.300	48,1	62	37	CE, CUL, UL
D06-A05-HWS-A00	60	60	25	50	4,5	S	24 (17,0 - 27,0) *	3,60	4.500	39,4	48	32	CE, CUL, UL
D06-A05-MWS-A00	60	60	25	50	4,5	S	24 (17,0 - 27,0) *	1,92	3.500	30,6	30	24	CE, CUL, UL
D06-A05-LWS-A00	60	60	25	50	4,5	S	24 (17,0 - 27,0) *	1,44	2.500	23,3	14	16	CE, UL
D07-A04-HWS-A00	70	70	25	60	4,5	S	12 ( 7,0 - 13,0) *	2,28	4.200	53,4	67	30	CE
D07-A04-MWS-A00	70	70	25	60	4,5	S	12 ( 7,0 - 13,0) *	1,92	3.800	44,4	52	22	CE
D07-A05-HWS-A00	70	70	25	60	4,5	S	24 (17,0 - 27,0) *	2,64	4.200	53,4	67	30	CE
D07-A05-MWS-A00	70	70	25	60	4,5	S	24 (17,0 - 27,0) *	2,40	3.800	44,4	52	22	CE
D08-F01-HWS-A00	80	80	15	71,5	4,5	S	5 ( 4,0 - 6,0) *	2,15	3.200	50,8	32	33	CE, CUL, UL
D08-F01-MWS-A00	80	80	15	71,5	4,5	S	5 ( 4,0 - 6,0) *	1,20	2.440	38,0	20	26	CE, CUL, UL
D08-F04-HWS-A00	80	80	15	71,5	4,5	S	12 ( 7,0 - 13,0) *	2,28	3.200	50,8	32	33	CE, CUL, UL
D08-F04-MWS-A00	80	80	15	71,5	4,5	S	12 ( 7,0 - 13,0) *	1,80	2.440	38,0	20	26	CE, CUL, UL
D08-F05-HWS-A00	80	80	15	71,5	4,5	S	24 (17,0 - 27,0) *	2,64	3.400	54,4	33	34	CE
D08-F05-MWS-A00	80	80	15	71,5	4,5	S	24 (17,0 - 27,0) *	2,40	2.440	35,7	18	26	CE
D08-D04-HWS-A00	80	80	20	71,5	4,5	S	12 ( 7,0 - 13,0) *	2,88	3.010	46,4	31	31	CE, CUL, UL
D08-D04-MWS-A00	80	80	20	71,5	4,5	S	12 ( 7,0 - 13,0) *	1,92	2.440	37,5	21	25	CE, CUL, UL
D08-D05-HWS-A00	80	80	20	71,5	4,5	S	24 (17,0 - 27,0) *	3,60	3.010	46,4	31	31	CE, CUL, UL

\* zulässiger Spannungsbereich

Fortsetzung nächste Seite

## DC-Lüfter diverse Baugrößen Fabrikat Costech

Type	Abmessungen mm					La-ger	Spannung V	Leistg. W	Drehzahl min <sup>-1</sup>	Luftmenge m <sup>3</sup> /h	Druck Pa	Geräusch dB <sub>(A)</sub>	Zulassung
	A	B	C	D	E								
D08-A05-MWS-A00	80	80	20	71,5	4,5	S	24 (17,0 - 27,0) *	3,12	2.440	37,5	21	25	CE, CUL, UL
D08-A04-SWS-A00	80	80	25	71,5	4,5	S	12 ( 7,0 - 13,0) *	5,40	3.900	84,9	70	41	CE
D08-A04-HWS-A00	80	80	25	71,5	4,5	S	12 ( 7,0 - 13,0) *	3,00	3.100	67,3	41	34	CE, CUL, UL
D08-A04-MWS-A00	80	80	25	71,5	4,5	S	12 ( 7,0 - 13,0) *	1,80	2.500	55,9	29	28	CE, CUL, UL
D08-A04-LWS-A00	80	80	25	71,5	4,5	S	12 ( 7,0 - 13,0) *	1,44	2.100	46,9	20	23	CE, CUL, UL
D08-A05-SWS-A00	80	80	25	71,5	4,5	S	24 (17,0 - 27,0) *	6,24	3.900	84,9	70	41	CE, CUL, UL
D08-A05-HWS-A00	80	80	25	71,5	4,5	S	24 (17,0 - 27,0) *	3,84	3.100	67,3	41	34	CE, CUL, UL
D08-A05-MWS-A00	80	80	25	71,5	4,5	S	24 (17,0 - 27,0) *	2,40	2.500	55,9	29	28	CE, CUL, UL
D08-A05-LWS-A00	80	80	25	71,5	4,5	S	24 (17,0 - 27,0) *	2,16	2.100	46,9	20	23	CE, CUL, UL
D09-D04-HWS-A00	92	92	20	82,5	4,5	S	12 ( 7,0 - 13,0) *	3,00	2.740	55,7	26	33	CE, CUL, UL
D09-D04-MWS-A00	92	92	20	82,5	4,5	S	12 ( 7,0 - 13,0) *	1,92	2.430	49,3	20	29	CE, CUL, UL
D09-D05-HWS-A00	92	92	20	82,5	4,5	S	24 (17,0 - 27,0) *	3,36	2.740	55,7	26	33	CE, CUL, UL
D09-D05-MWS-A00	92	92	20	82,5	4,5	S	24 (17,0 - 27,0) *	2,40	2.430	49,3	20	29	CE, CUL, UL
D09-A04-SWS-Z00	92	92	25	82,5	4,5	S	12 ( 7,0 - 13,0) *	4,32	3.300	101,9	49	39	CE, CUL, UL
D09-A04-HWS-Z00	92	92	25	82,5	4,5	S	12 ( 7,0 - 13,0) *	3,00	2.900	89,3	33	35	CE, CUL, UL
D09-A04-MWS-Z00	92	92	25	82,5	4,5	S	12 ( 7,0 - 13,0) *	2,04	2.400	74,0	23	31	CE, CUL, UL
D09-A04-LWS-Z00	92	92	25	82,5	4,5	S	12 ( 7,0 - 13,0) *	1,56	2.100	61,0	16	25	CE, CUL, UL
D09-A05-SWS-Z00	92	92	25	82,5	4,5	S	24 (17,0 - 27,0) *	4,80	3.300	101,9	49	39	CE
D09-A05-HWS-Z00	92	92	25	82,5	4,5	S	24 (17,0 - 27,0) *	3,60	2.900	89,3	33	35	CE, CUL, UL
D09-A05-MWS-Z00	92	92	25	82,5	4,5	S	24 (17,0 - 27,0) *	2,88	2.400	74,0	23	31	CE, CUL, UL
D09-A05-LWS-Z00	92	92	25	82,5	4,5	S	24 (17,0 - 27,0) *	1,92	2.100	61,0	16	25	CE, CUL, UL
D12-A04-SWS-Z00	120	120	25	105	4,5	S	12 ( 7,0 - 13,0) *	6,00	2.500	167,5	45	43	CE
D12-A04-HWS-Z00	120	120	25	105	4,5	S	12 ( 7,0 - 13,0) *	5,28	2.200	144,7	34	39	CE, CUL, UL
D12-A04-MWS-Z00	120	120	25	105	4,5	S	12 ( 7,0 - 13,0) *	4,08	2.050	136,8	29	38	CE, CUL, UL
D12-A04-LWS-Z00	120	120	25	105	4,5	S	12 ( 7,0 - 13,0) *	2,88	1.800	122,3	23	34	CE, CUL, UL
D12-A05-SWS-Z00	120	120	25	105	4,5	S	24 (17,0 - 27,0) *	6,00	2.500	167,5	45	43	CE
D12-A05-HWS-Z00	120	120	25	105	4,5	S	24 (17,0 - 27,0) *	4,56	2.200	144,7	34	39	CE, CUL, UL
D12-A05-MWS-Z00	120	120	25	105	4,5	S	24 (17,0 - 27,0) *	4,08	2.050	136,8	29	38	CE, CUL, UL
D12-A05-LWS-Z00	120	120	25	105	4,5	S	24 (17,0 - 27,0) *	3,36	1.800	122,3	23	34	CE, CUL, UL
D12-B04-SWS-Z00	120	120	38	105	4,5	S	12 ( 7,0 - 13,0) *	9,60	3.200	213,0	95	46	CE
D12-B04-HWS-Z00	120	120	38	105	4,5	S	12 ( 7,0 - 13,0) *	6,00	2.800	178,0	66	43	CE, CUL, UL
D12-B04-MWS-Z00	120	120	38	105	4,5	S	12 ( 7,0 - 13,0) *	4,20	2.540	159,7	60	41	CE, CUL, UL
D12-B04-LWS-Z00	120	120	38	105	4,5	S	12 ( 7,0 - 13,0) *	2,88	1.950	122,8	33	33	CE, CUL, UL
D12-B05-SWS-Z00	120	120	38	105	4,5	S	24 (17,0 - 27,0) *	9,40	3.200	213,0	95	46	CE
D12-B05-HWS-Z00	120	120	38	105	4,5	S	24 (17,0 - 27,0) *	7,68	2.800	178,0	66	43	CE, CUL, UL
D12-B05-MWS-Z00	120	120	38	105	4,5	S	24 (17,0 - 27,0) *	5,52	2.540	159,7	60	41	CE
D12-B05-LWS-Z00	120	120	38	105	4,5	S	24 (17,0 - 27,0) *	3,36	1.950	122,8	33	33	CE
D12-B07-HWS-Z00	120	120	38	105	4,5	S	48 (35,0 - 53,0) *	9,60	2.800	178,0	66	43	CE, CUL, UL
D12-B07-MWS-Z00	120	120	38	105	4,5	S	48 (35,0 - 53,0) *	6,72	2.540	159,7	60	41	CE
D12-B07-LWS-Z00	120	120	38	105	4,5	S	48 (35,0 - 53,0) *	4,80	1.950	122,8	33	33	CE, CUL, UL

\* zulässiger Spannungsbereich