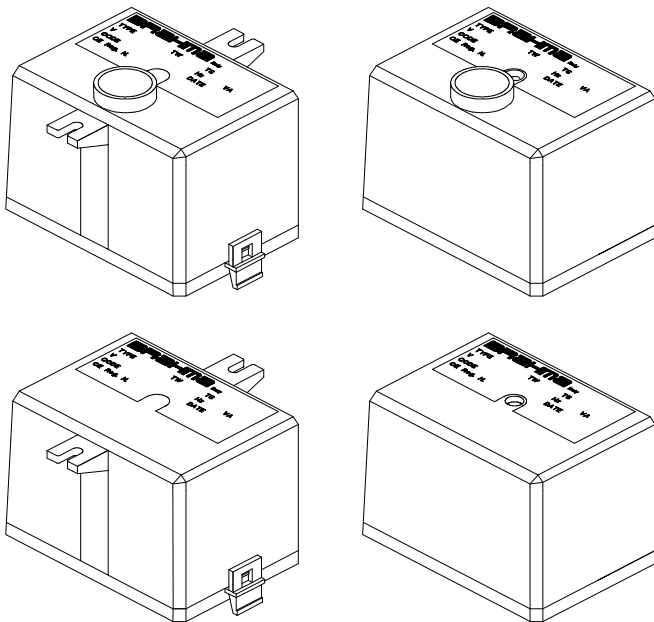


## SERIE EUROBOX TIPI CM... SM... MM...

### SISTEMI AUTOMATICI DI CONTROLLO PER BRUCIATORI ED IMPIANTI A GAS CON O SENZA VENTILATORE (SBLOCCO MANUALE)



#### DESCRIZIONE

I sistemi elettronici di questa serie sono ideati per il controllo di bruciatori atmosferici di gas con o senza ventilatore nel circuito di combustione per funzionamento non permanente.

Tutti gli apparecchi sono dotati di blocco non-volatile, per cui da una condizione di blocco di sicurezza il riavviamento è possibile solo tramite sblocco manuale del sistema.

Questa serie di apparecchi è adatta per il montaggio all'interno di:

- caldaie combinate
- caldaie per riscaldamento
- generatori d'aria calda
- tubi radianti
- scaldacqua.

Le caratteristiche tecnico-costruttive e la varietà di modelli ne consentono l'impiego anche per l'automazione di forni, cucine, stufe e, più in generale, in sistemi alimentati a gas con bruciatore atmosferico.

#### CARATTERISTICHE

La tabella 1 riporta le principali caratteristiche di questa serie.

Altre importanti caratteristiche sono:

- certificazione **CE** di tipo (CE Reg. N° 63AQ0625) in conformità con le Direttive Gas Europee 90/396 e 93/68;
- conformi con la EN298 (norma europea per i sistemi automatici di programmazione e verifica della presenza di fiamma per bruciatori di gas);
- rivelazione fiamma basata sull'effetto raddrizzante della stessa (ionizzazione);
- due contatti di sicurezza indipendenti in serie sull'uscita della elettrovalvola gas;
- vita elettrica al massimo carico dichiarato > 250.000 operazioni;
- sblocco manuale incorporato; in alcuni modelli è prevista la possibilità di sblocco remoto;
- dispositivo di accensione incorporato completamente allo stato solido e ad alta efficienza;
- contatto ausiliario per accensione a bassa potenza o comando elettrovalvola principale per sistemi a pilota intermittente (il contatto non è di tipo SELV e non è adeguato per comandare circuiti di tipo SELV - Safety Extra Low Voltage, e.g. 24V);
- possibilità di diversi tipi di collegamento e di fissaggio.

TABELLA 1

	BRUCIA TORE				OPZIONI			RIARMO		codice di classificazione in accordo con EN298 (2)	CONNESSIONE			
	singola fiamma	doppia fiamma	atmosferaico senza ventilatore	atmosferaico con ventilatore	contatto ausiliario (1)	singolo elettrodo	accenditore esterno	remoto	incorporato		base P	base R	base NG	base MG
CM 191	*		*					(B)	(A)	AMCLXN	*	*	*	
SM 191	*		*		*				(A)	AMCLXN			*	
SM 192		*	*					(B)	(A)	AMCLXN	*	*	*	
CM 381	*			*				(B)	(A)	FMCLXN	*	*		*
CM 391	*			*					(A)	FMCLXN			*	
SM 152		*	*					(B)	(A)	AMCLXN	*	*	*	
SM 592		*	*			*		(B)	(A)	AMCLXN	*	*	*	
MM 191	*		*			*		(B)	(A)	AMCLXN	*	*	*	
MM 192		*	*			*		(B)	(A)	AMCLXN	*	*	*	

NOTA: (A) Contenitore tipo xxxxx.1 - xxxxx.2  
(B) Contenitore tipo xxxxx.3 - xxxxx.4

(1) : Il contatto ausiliario non è di tipo SELV (Safety Extra Low Voltage) e non è adeguato per comandare circuiti di tipo SELV.  
(2) : La mancanza di fiamma durante TS provoca il ripristino della scintilla.

#### DATI TECNICI

**Alimentazione:** 230V-50/60Hz  
a richiesta: 110/120V-50/60Hz  
**Temperatura di esercizio:** -20°C +60°C  
**Umidità:** 95% massimo a 40°C  
**Grado di protezione:**  
zoccolo NG IP 40  
(dopo l'installazione)  
zoccolo P/R IP 00

#### Tempi:

- tempo di attesa o preventilazione (**TW**):  
1,5/3/5/10/20/30/40 s  
per la versione SM152 il **TW** è: 3/5/10/20/30/40 s  
- tempo di sicurezza all'avviamento (**TS**):  
3/5/8/10/20/30/40/50/60 s  
- tempo di intervento in caso di spegnimento: < 1 s  
I tempi riportati sulla targhetta corrispondono ai valori garantiti. I valori effettivi possono discostarsi da quelli dichiarati, nel senso che i tempi di attesa e di preventilazione possono risultare più lunghi e quello di sicurezza più corto.

#### Potenza assorbita all'avviamento:

bruciatore atmosferaico 10VA  
bruciatore atmosferaico  
con ventilatore 12VA

#### Potenza assorbita in funzionamento:

bruciatore atmosferaico 7VA  
bruciatore atmosferaico  
con ventilatore 9VA

#### Portata massima dei contatti:

Imax  
- Termostato: 4A  $\cos\phi = 0.4$   
- EV1: 0.5A  $\cos\phi = 0.4$   
- EV2: 0.5A  $\cos\phi = 0.4$   
- EVG: 0.5A  $\cos\phi = 0.4$   
- Ventilatore: 1A  $\cos\phi = 0.4$   
- Segnalazione di blocco: 0.5A  $\cos\phi = 1$   
- Contatto ausiliario: 0.5A  $\cos\phi = 0.4$   
- Accenditore esterno: 1.5A  $\cos\phi = 0.2$

#### Lunghezza massima dei cavi dei componenti esterni:

1 m  
**Fusibile interno:** 4A rapido  
**Fusibile esterno:** 3.15A rapido

#### Controllo fiamma:

Il dispositivo di rivelazione di presenza della fiamma utilizza la proprietà raddrizzante della fiamma (ionizzazione); tale

dispositivo non è fornito di impedenze di protezione, per cui l'elettrodo di rivelazione non è sicuro contro la scossa elettrica.

- Corrente ionizzazione minima: 1.2µA  
a richiesta: 0.5µA  
- Corrente ionizzazione raccomandata:  
3÷5 volte la corrente minima di ionizzazione  
- Massima lunghezza del cavo: 1 m  
- Resistenza d'isolamento minima  
dell'elettrodo e del cavo di rivelazione  
verso terra:  $\geq 50M\Omega$   
- Max capacità parassita elettrodo:  $\leq 1nF$   
- Max corrente di cortocircuito: < 200µA AC  
**Accensione:**  
- Tensione di accensione: 8KV con carico  
di 30pF  
- Frequenza di ripetizione della scintilla: 25Hz  
- Lunghezza massima del cavo: 2m  
- Distanza di scarica raccomandata: 2-4mm  
- Consumo: 2.5VA  
- Energia della scintilla: 15mJ

#### Peso:

con zoccolo P e R: 220g  
con zoccolo NG e MG: 275g

#### Apparecchi per specifiche applicazioni:

Su richiesta è possibile soddisfare esigenze particolari riguardo i tempi, la frequenza di ripetizione della scintilla, la corrente minima di ionizzazione e il programma di lavoro.

#### COSTRUZIONE

Il contenitore in materiale plastico assicura l'apparecchio contro guasti derivanti da urti, manomissioni, depositi di polvere e contatti con l'ambiente esterno.

L'impiego di una tecnica costruttiva particolare, che prevede l'assemblaggio di quattro circuiti stampati tali da formare una struttura a "scatola", ha consentito di ridurre notevolmente l'ingombro dell'apparecchio.

Un varistore protegge l'apparecchio dai transitori di tensione che si possono generare nella rete elettrica.

Un fusibile incorporato protegge i rele' interni dell'apparecchio in caso di cortocircuito sulle uscite di comando (elettrovalvole, ventilatore e segnalazione di blocco). Questo fusibile non è accessibile, pertanto l'apparecchio deve essere protetto con un fusibile esterno di tipo rapido adeguato ai carichi allacciati e comunque non superiore a 3,15A.

**DIMENSIONI DI INGOMBRO**

Le apparecchiature della serie EUROBOX possono essere fornite con diversi tipi di contenitore in funzione delle caratteristiche e del sistema di fissaggio desiderati.

Sono disponibili contenitori con o senza pulsante di sblocco, dotati o meno di staffe di fissaggio laterali; si noti che le apparecchiature munite di staffe laterali possono essere accoppiate solo con zoccoli di tipo "P" ed "R", in quanto dotate di ganci di ritenzione. Nella sigla che identifica il tipo di apparecchiatura, il suffisso indica l'esecuzione del contenitore:

- 1 con pulsante con staffe di fissaggio
- 2 con pulsante senza staffe di fissaggio
- 3 senza pulsante con staffe di fissaggio
- 4 senza pulsante senza staffe di fissaggio

La possibilità di utilizzare contenitori senza pulsante è limitata agli apparecchi predisposti per lo sblocco remoto. La Fig.1 illustra le dimensioni d'ingombro delle apparecchiature.

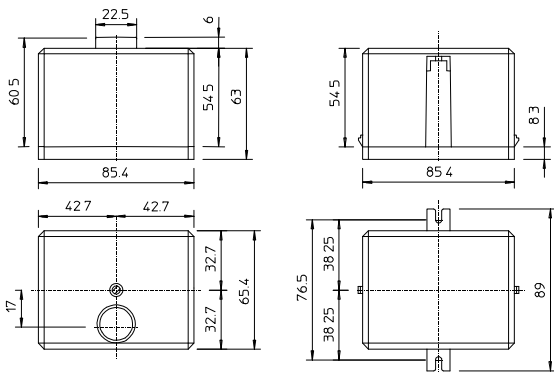


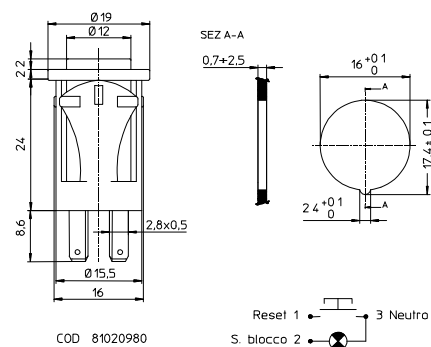
Fig.1

**ACCESSORI**

Le apparecchiature sono normalmente fornite con pulsante di sblocco incorporato; esistono le versioni con sblocco remoto, per le quali e' prevista la dotazione dell'apposito pulsante luminoso (vedere Fig.2).

I contenitori delle apparecchiature sono predisposti per l'utilizzazione di passacavi e/o pressacavi da posizionare sulle pareti laterali; anche questi accessori possono essere richiesti in dotazione (vedere Fig.3).

PULSANTE DI SBLOCCO DIMA DI FORATURA



COD 81020980

Fig.2

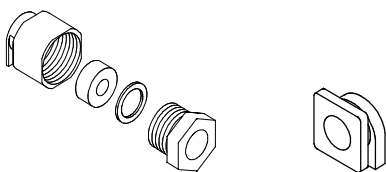


Fig.3

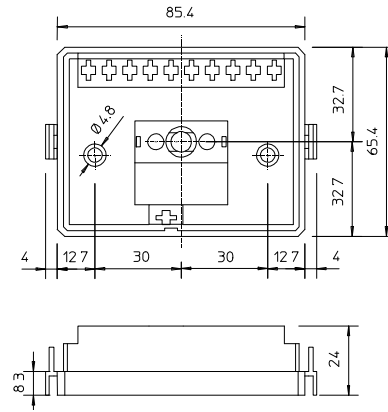
**CONNESSIONE**

Per gli apparecchi di questa serie sono previste diverse soluzioni per quel che riguarda il sistema di interconnessione; infatti, è possibile utilizzare diversi tipi di

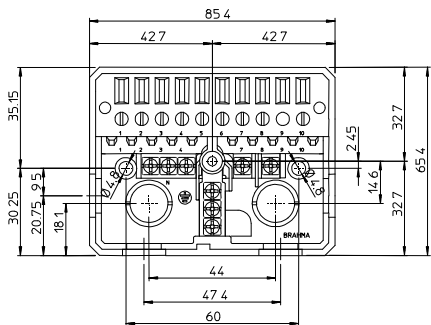
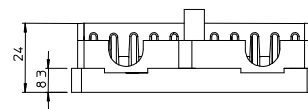
zoccoli portacollegamenti (vedere Fig.4 e Fig.5): quelli NG e MG sono dotati di una morsettieria a vite, mentre quelli P ed R presentano una serie di porta-faston.

Lo zoccolo MG si differenzia dallo quello NG per la presenza di un terminale ausiliario indispensabile per l'apparecchiatura tipo CM381. Lo zoccolo P si differenzia da quello R per la presenza, in corrispondenza delle posizioni 8 e 10, di fori passanti per l'utilizzo di fast-on femmina di tipo standard.

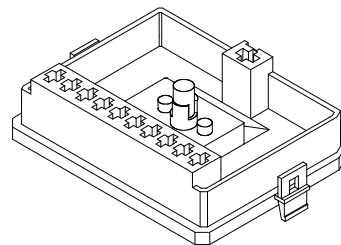
Per quanto riguarda la connessione delle apparecchiature, i pressacavi e un sufficiente numero di terminali di terra e di neutro dovrebbero essere forniti dall'applicazione o attraverso scatole di connessione esterne.



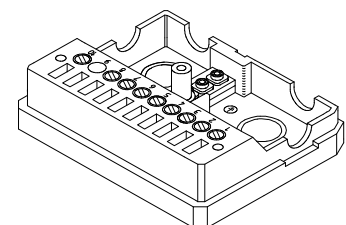
Zoccolo R



Zoccolo NG Fig. 4



Zoccolo R



Zoccolo NG Fig.5

## INDICAZIONI PER L'INSTALLAZIONE

- E' necessario assicurare un arresto di regolazione ogni 24 ore per consentire all'apparecchio di verificare la propria efficienza (sistemi per funzionamento non permanente).
- Gli apparecchi di accensione sono dispositivi di sicurezza; la loro manomissione comporta il decadere di ogni garanzia e responsabilità.
- Inserire e disinserire l'apparecchio solo in assenza di tensione.
- L'apparecchio può essere montato in tutte le posizioni.
- Evitare l'esposizione dell'apparecchio alla caduta di gocce d'acqua.
- Per garantire la massima durata dell'apparecchio è da preferirsi un ambiente d'installazione aerato e con temperatura sufficientemente contenuta.
- Verificare che il tipo, i tempi ed il codice siano quelli previsti prima di installare o sostituire l'apparecchio.
- Per gli apparecchi con grado di protezione IP00, l'applicazione deve fornire un'adeguata protezione contro i rischi di scossa elettrica (almeno IP20).

## INSTALLAZIONE ELETTRICA

- Rispettare le normative nazionali ed europee applicabili (es. EN 60335-1/prEN 50165) relative alla sicurezza elettrica.
- Rispettare **fase e neutro**; il mancato rispetto della polarità può causare condizioni di pericolo, in quanto i dispositivi di sicurezza e protezione interni ed esterni possono essere resi inefficaci nel caso di perdita di isolamento dei cavi di collegamento dei termostati e delle elettrovalvole. Inoltre, il mancato rispetto della polarità **fase-neutro** determina un arresto di blocco alla fine del tempo di sicurezza all'avviamento.
- Prima della messa in funzione controllare bene i collegamenti: cablaggi erronei possono danneggiare l'apparecchio e compromettere la sicurezza dell'impianto.
- Assicurare un ottimo collegamento fra il morsetto di **terra** dell'apparecchio, la carcassa metallica del bruciatore e la **terra** dell'impianto elettrico.
- Evitare di posare il cavo di rivelazione assieme a cavi di potenza o al cavo d'accensione.
- Usare un cavo e un elettrodo di rivelazione resistenti al calore, ben isolati verso **terra** e protetti dalla formazione di condensa o acqua in generale.
- Utilizzare un cavo d'accensione più corto e diritto possibile e posarlo lontano da altri conduttori per ridurre al minimo l'emissione di interferenze elettromagnetiche (lunghezza massima inferiore ai 2m e tensione di isolamento > 25kV).

In caso di reti **fase-neutro** con **neutro** isolato da **terra**, o reti **fase-fase** (con centro stella isolato da **terra**), l'apparecchio può funzionare ugualmente in virtù di un resistore incorporato; in ogni caso, consigliamo l'utilizzo del nostro trasformatore elevatore di segnale tipo AR1.

La presenza di dispersioni fra la(e) **fase(i)** e la **terra** può ridurre la tensione sull'elettrodo di rivelazione fino a causare l'arresto di blocco dell'apparecchio.

## VERIFICHE ALLA MESSA IN FUNZIONE

Eseguire un controllo dell'apparecchio alla prima messa in funzione, dopo ogni revisione e dopo che l'impianto è rimasto inattivo per lungo tempo. Prima di qualsiasi operazione d'accensione verificare che la camera di combustione sia libera da gas, quindi controllare che :

- se il tentativo di avviamento avviene senza immissione di gas si abbia un arresto di blocco alla fine del tempo di sicurezza;
- interrompendo l'afflusso del gas con l'apparecchio in posizione di regime, entro 1s venga tolta tensione alla/e elettrovalvola/e gas e, dopo una ripetizione di ciclo, l'apparecchio effettui un arresto di blocco;

i tempi ed il ciclo siano conformi a quelli dichiarati per il tipo di apparecchio utilizzato;

- il livello del segnale di fiamma sia sufficientemente elevato (vedere la Fig.6 per l'esecuzione della misura);
- l'elettrodo d'accensione sia regolato stabilmente per una distanza di scarica in aria fra 2 e 4 mm;
- l'intervento di limitatori o dispositivi di protezione provochi un arresto di sicurezza in accordo con l'applicazione.

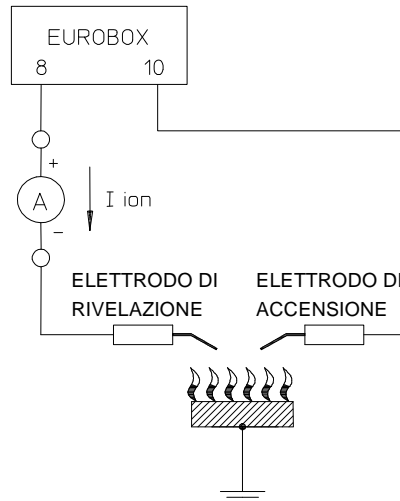


Fig.6

## FUNZIONAMENTO

Ad ogni avviamento l'apparecchio effettua un'autoverifica della propria efficienza. Durante il tempo di attesa o preventilazione (TW) la logica interna esegue la verifica dell'amplificatore del segnale di fiamma. Un segnale di fiamma parassita o un guasto dell'amplificatore che corrisponda alle condizioni di fiamma presente impediscono l'avviamento dell'apparecchio. Nei tipi in cui è previsto il comando del ventilatore, prima dell'inizio del tempo di preventilazione viene verificato che il contatto del pressostato aria si trovi nella posizione di assenza d'aria. Solo se tale verifica ha esito positivo il flusso d'aria viene rilevato dal pressostato che, commutando nella posizione di presenza d'aria, consente l'inizio della fase di preventilazione.

Alla fine del tempo di attesa o di preventilazione viene alimentata l'elettrovalvola gas e avviato il dispositivo di accensione, dando così inizio al tempo di sicurezza (TS).

Se durante il tempo di sicurezza l'apparecchio rivela un segnale di fiamma, il dispositivo di accensione viene inibito e, nei modelli che lo prevedono, il contatto ausiliario indipendente (SM191) o il comando per la valvola principale, commuta dalla condizione di riposo a quella di fiamma presente.

Se l'apparecchio non rivela alcun segnale di fiamma nel corso del tempo di sicurezza, allo scadere dello stesso si verifica un arresto di blocco, per cui viene chiusa l'elettrovalvola gas, inibito il dispositivo di accensione e alimentata la segnalazione di blocco.

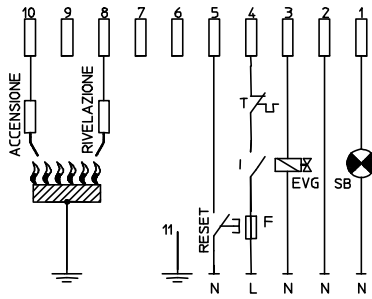
Se durante il tempo di sicurezza interviene uno spegnimento di fiamma, il dispositivo di accensione viene riattivato entro un secondo.

I diagrammi di ciclo allegati sono utili per meglio comprendere il funzionamento dei singoli apparecchi.

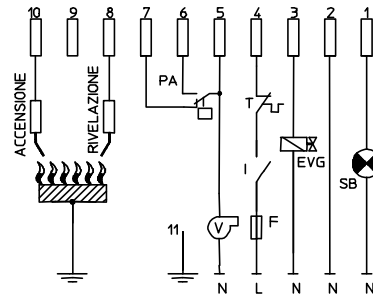
## SBLOCCO DELL'APPARECCHIO

Quando l'apparecchio effettua un arresto di blocco, occorre attendere un intervallo di 10 secondi prima di tentarne lo sblocco; se questo tempo non viene rispettato, non è possibile riavviare il sistema.

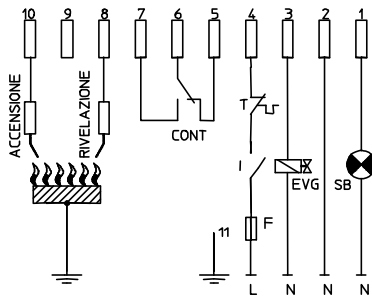
# SCHEMI DI COLLEGAMENTO



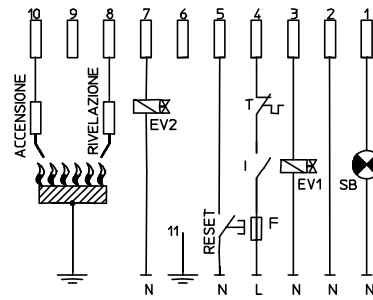
TIPO CM191



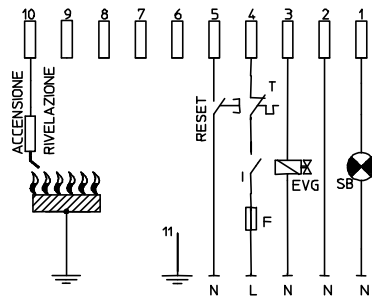
TIPO CM391



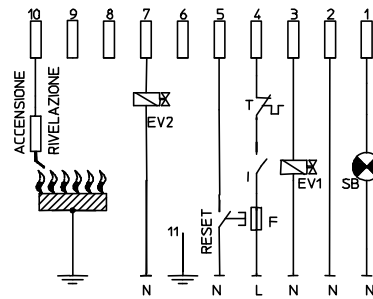
TIPO SM191



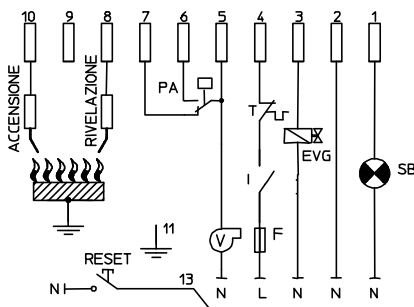
TIPO SM192 SM152



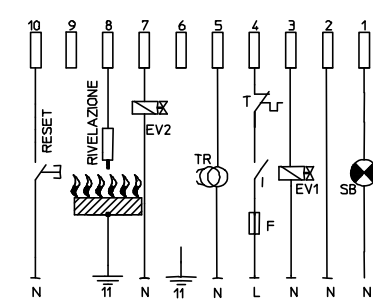
TIPO MM191



TIPO MM192



TIPO CM381

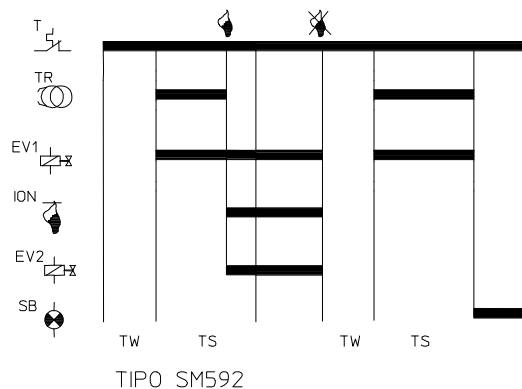
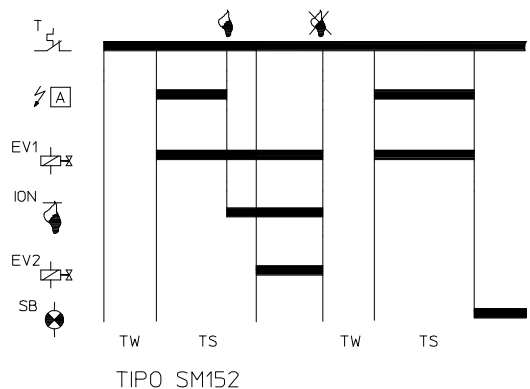
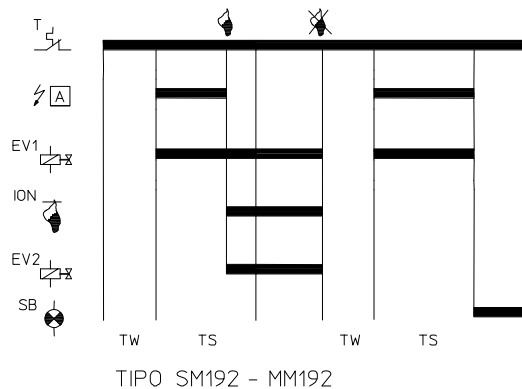
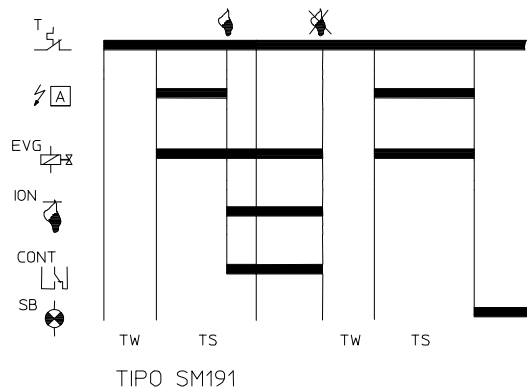
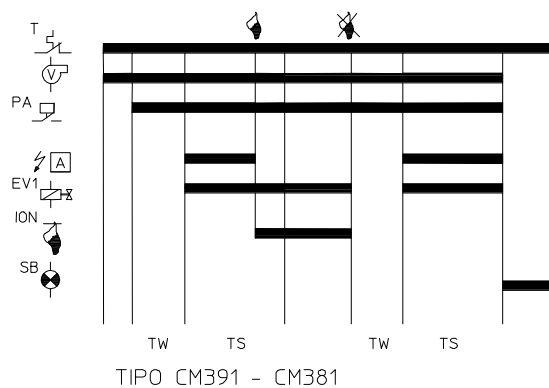
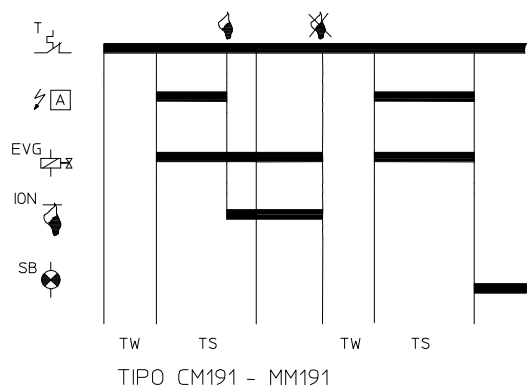


TIPO SM592



**NOTA:** Il termostato limite deve essere collegato in serie con la linea.

# DIAGRAMMI DI LAVORO



## Serie Eurobox Tipi CM... SM... MM...

BRAHMA SpA  
Via del Pontiere,31  
37045 Legnago (Vr)  
Tel. +39 0442 635211 – Telefax +39 0442 25683  
[http:// www.brahma.it](http://www.brahma.it)  
E – mail: brahma @ brahma.it

25/03/03 con riserva di modifiche tecniche