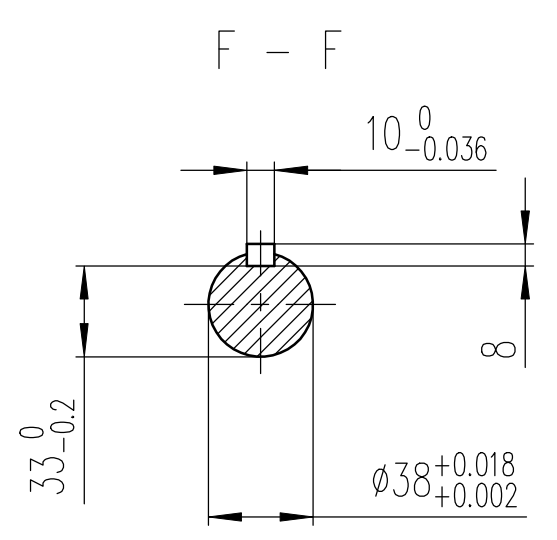
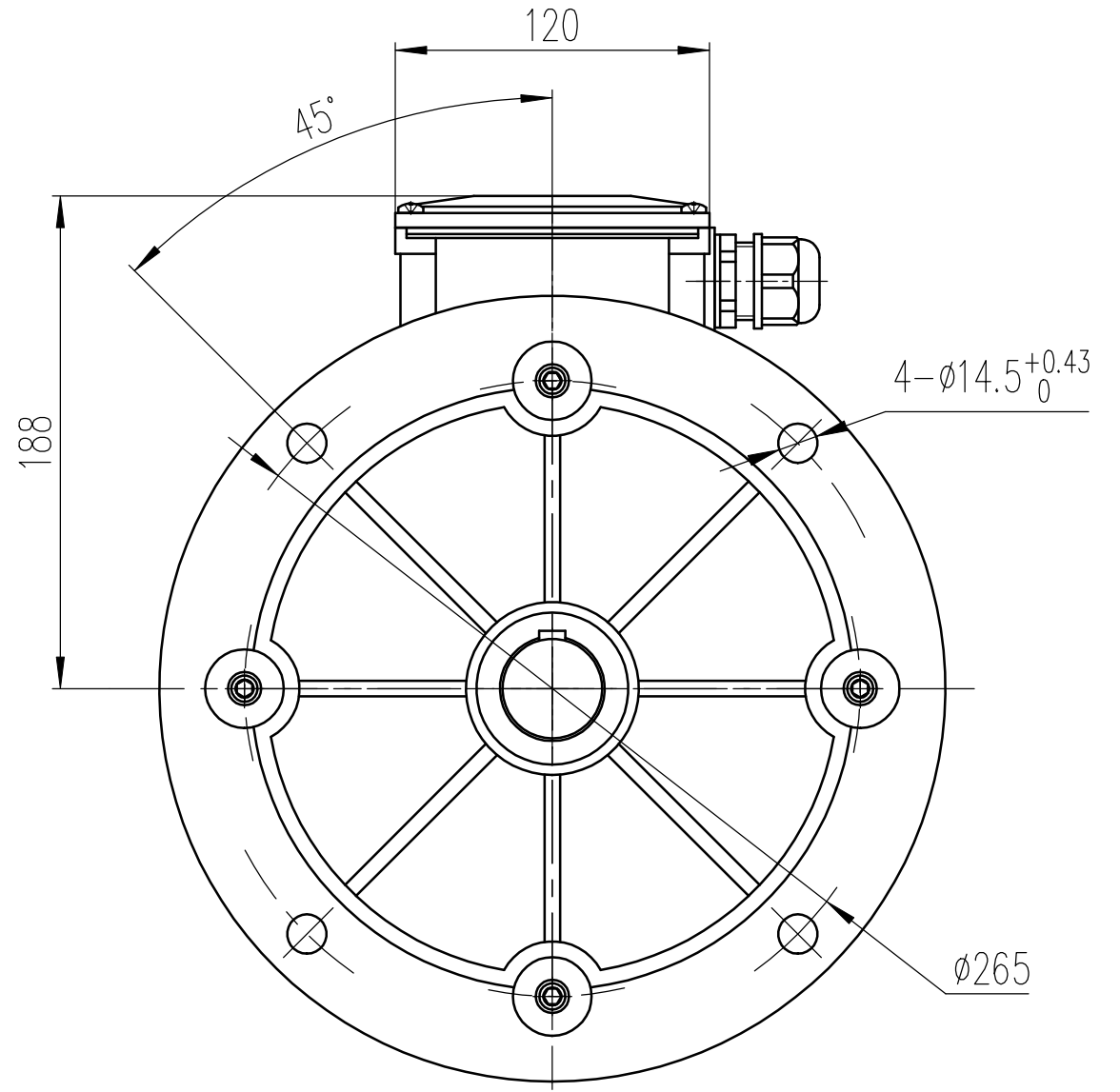
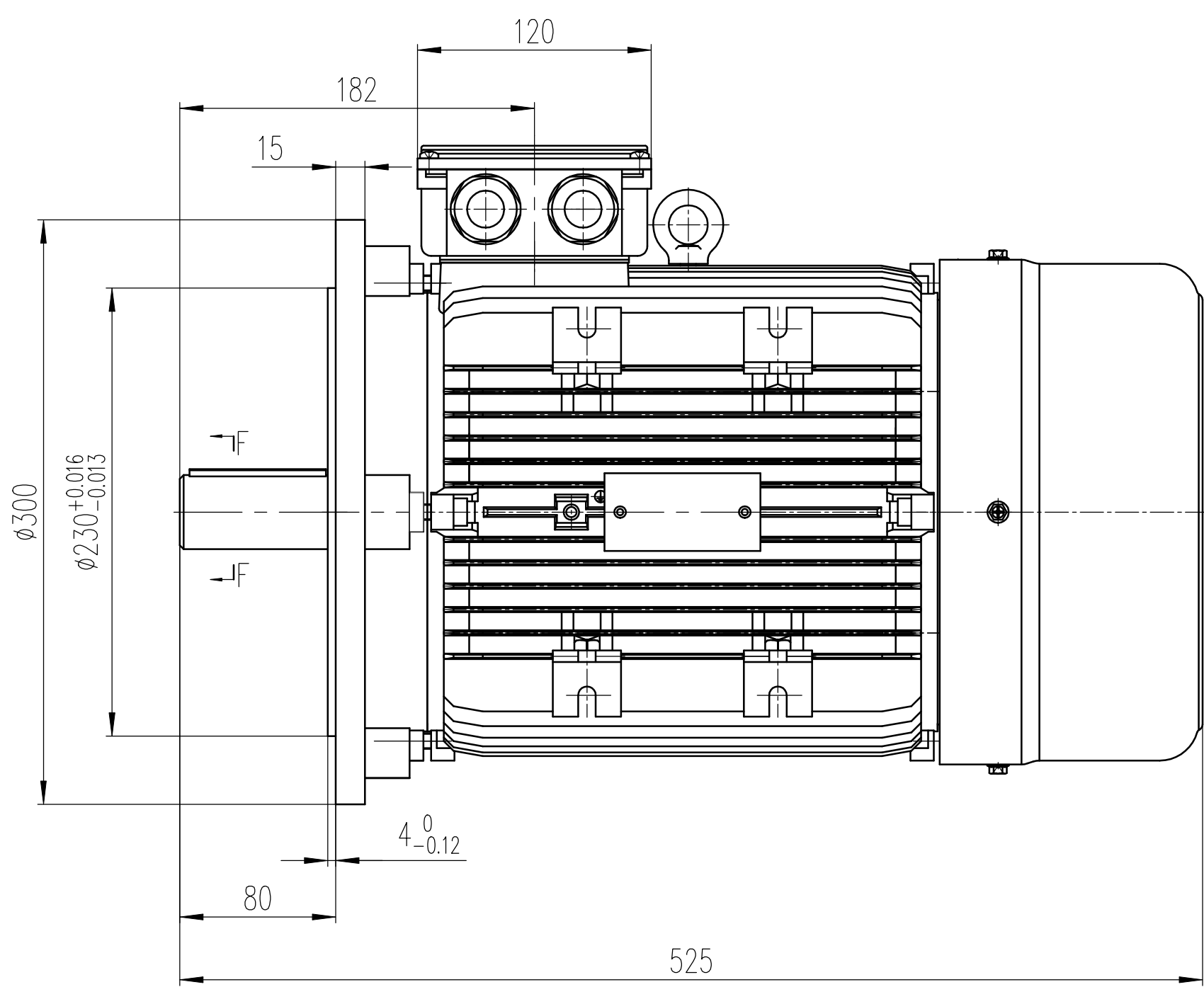


1 2 3 4 5 6 7 8

A
B
C
D
E
F



		Maßstab: ohne	
		Projekt / Angebotsnummer	
8		Datum	Name
7		Bearb. 26.01.2015	A. Brill
6		Geprü.	
5		Norm	
4			
3			
2			
1			
Änder.-Nr:		Datum	Name
		Benennung	
		KAE2A132M-4B5E3K	
		Zeichnungs-Nummer	
		A-4823-132-0019	
		Ers.f.:	Ers.d.:
		Blatt A3	

