

Stoßdämpfer · Shock Absorbers

Amortisseurs · Deceleratori · Amortiguadores



GB

Enlarged Piston

Max. +400% Energy
Max. -50% Costs / Nm

ProSurf

Long-life surface protection (p. 6)

Extended Life Time

Nitrated guidance system
Piston: hardened,
Titanium aluminium nitride
Special seals + oils

Integrated End Stop

Flats

Temperature

-20°C - +80°C
Option: -50°C - +60°C / 0°C - +120°C

Special models

Stainless steel (Page 62,63)
Pressure chambers up to 7 bar
USDA-H1-compliant for food industry

I

Pistone allargato

Max. +400% Energia
Max. -50% Costi / Nm

ProSurf

Durevole protezione delle superfici (p. 6)

Lunga durata

Sistema di guida nitrato
Pistone: temprato,
Nitrato di titanio e alluminio
Guarnizioni + olio speciale

Battuta integrata

Superfici piane

Temperatura

-20°C - +80°C
Opz.: -50°C - +60°C / 0°C - +120°C

Versione speciale

Acciaio inox (Pagina 62,63)
Camera di pressione fino a 7 bar
Industria alimentare secondo USDA-H1

D

Vergrößerter Kolben

Max. +400% Energie
Max. -50% Kosten / Nm

ProSurf

Langlebiger Oberflächenschutz (S. 6)

Lange Lebensdauer

Gehärtetes Führungslager
Kolben: gehärtet, Titanaluminiumnitrid
Spezialdichtungen + Öle

Integrierter Festanschlag

Schlüsselflächen

Temperaturbereich

-20°C - +80°C
Optional: -50°C - +60°C / 0°C - +120°C

Sonderausführungen

Edelstahl (Seite 62,63)
Druckraum bis 7 bar
Lebensmittelindustrie nach USDA-H1

F

Piston massif

Max. +400% Energie
Max. -50% Coût / Nm

ProSurf

Protection de surface durable (p. 6)

Longévité

Système de guidage nitruré
Piston: trempé,
Nitrure de titane aluminium
Joints et huiles spécifiques

Butée de fin de course intégrée

Plats usiné

Températures

-20°C - +80°C
Option: -50°C - +60°C / 0°C - +120°C

Version spéciale

INOX (page 62,63)
Chambres pressurisées jusqu'à 7 bars
Industrie alimentaire selon USDA-H1

E

Émbolo mayor

Máx. +400% Energía
Máx -50% costes / Nm

ProSurf

Protección duradera de superficies (p. 6)

Larga vida útil

Cojinete de guía templado
Émbolo: templado,
Nitrato de titanio aluminio
Juntas + aceites especiales

Tope fijo integrado

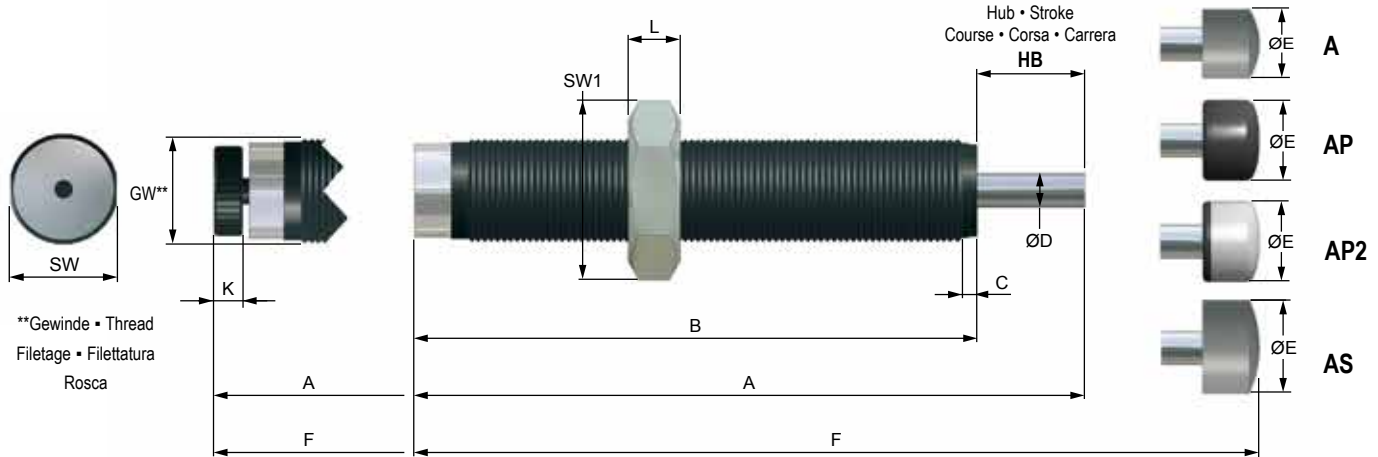
Superficies planas

Temperaturas

-20°C - +80°C
Opz.: -50°C - +60°C / 0°C - +120°C

Edición especial

Acero inoxidable (Página 62,63)
Cámara de presión de hasta 7 bar
Industria alimenticia conforme a USDA-H1



*A: Kunststoff • Plastic • Plastique • Plastico • Plástico / AP: Soft Touch / AS: Stahl • Steel • Acier • Acciaio • Acero

STOSSDÄMPFER MIT SCHUTZBALG - SHOCK ABSORBERS WITH PROTECTION BELLOW - AMORTISSEURS AVEC SOUFFLET DE PROTECTION • DECELERATORI CON SOFFIETTO DI PROTEZIONE • AMORTIGUADORES CON FUELLE DE PROTECCIÓN



Material: PTFE / Anschlagkappe: rostfreier Stahl
Bestellinformation: WS-M 0,5 x 19 - 1B0

Material: PTFE / Stop cap: stainless steel
Ordering information: WS-M 0,5 x 19 - 1B0

Matière: PTFE / Chapeau butoir: acier inoxydable
Exemple de commande: WS-M 0,5 x 19 - 1B0

Materiale: PTFE / Testina d'urto: acciaio inossidabile
Esempio d'ordinazione: WS-M 0,5 x 19 - 1B0

Material: PTFE / Cabeza de choque: acero inoxidable
Ejemplo de pedido: WS-M 0,5 x 19 - 1B0

ABMESSUNGEN - DIMENSIONS - DIMENSIONI - DIMENSIONES

	GW*	A	B	C	øD	øE (A)	øE (AS)	F (A)	F	F (AS)	K	L	SW	SW1	SW2	F	øM	H
						(AP / AP2)			(AP / AP2)							(B)		
		mm	mm	mm	mm	mm	mm	mm	mm	mm	mm	mm	mm	mm	mm	mm	mm	mm
WE-M 0,5 x 13	M 20 x 1	94	75	2,5	6	12	17	104	105	104	6	6	18	24	-	104	25	30
WS-M 0,5 x 13	M 20 x 1	88	75	2,5	6	12	17	98	99	98	-	6	18	24	-	98	25	30
WP-M 0,5 x 13	M 20 x 1	88	75	2,5	6	12	17	98	99	98	-	6	18	24	-	98	25	30
WE-M 0,5 x 19	M 20 x 1	113	88	2,5	6	12	17	123	125	123	6	6	18	24	-	123	25	36
WS-M 0,5 x 19	M 20 x 1	107	88	2,5	6	12	17	117	119	117	-	6	18	24	-	117	25	36
WP-M 0,5 x 19	M 20 x 1	107	88	2,5	6	12	17	117	119	117	-	6	18	24	-	117	25	36
WE-M 0,5 x 40	M 20 x 1	171	125	2,5	6	12	17	181	183	181	6	6	18	24	-	-	-	-
WS-M 0,5 x 40	M 20 x 1	165	125	2,5	6	12	17	175	177	177	-	6	18	24	-	-	-	-
WP-M 0,5 x 40	M 20 x 1	165	125	2,5	6	12	17	175	177	177	-	6	18	24	-	-	-	-

*Optionale Gewinde: Seite 12/13 - Optional threads: page 12/13 - Filetages facultatifs: page 12/13 - Filetti facoltativi: pagina 12/13 - Rosca opcionales: página 12/13

LEISTUNGEN - PERFORMANCE - CARATTERISTICHE TECNICHE - CARACTERÍSTICAS TÉCNICAS

	Hub - Stroke Course - Corsa Carrera	Energieaufnahme - Energy absorption - Energie d'absorption Assorbimento d'energia - Absorción de energía			Effektive Masse - Effective mass - Masse effective Massa efectiva - Masa efectiva				
		Constant load*		Nm/h (max.)	-0 (very soft)	-1 (soft)	-2 (medium)	-3 (hard)	-4 (very hard)
		Nm/HB (max.)	Nm/h (max.)		min. - max.kg	min. - max.kg	min. - max.kg	min. - max.kg	min. - max.kg
WE-M 0,5 x 13	13	65	52.000	-	6 - 3250	-	-	-	
WS-M 0,5 x 13	13	65	52.000	1,8 - 8,5	7,5 - 36	20 - 160	130 - 610	520 - 3500	
WP-M 0,5 x 13	13	65	52.000	-	1,8 - 8,5	6,4 - 58	44 - 360	-	
WE-M 0,5 x 19	19	100	76.500	-	9 - 4.500	-	-	-	
WS-M 0,5 x 19	19	100	76.500	2,6 - 10,6	10 - 86	40 - 209	170 - 800	680 - 4.050	
WP-M 0,5 x 19	19	100	76.500	-	2,6 - 12,5	10 - 89	69 - 555	-	
WE-M 0,5 x 40	40	125	95.625	-	12 - 6.300	-	-	-	
WS-M 0,5 x 40	40	125	95.625	3,5 - 16	14 - 69	40 - 305	250 - 1.180	1.000 - 6.250	
WP-M 0,5 x 40	40	125	95.625	-	3,5 - 20	13 - 100	90 - 690	-	

*Dauerbelastung - Constant load - Charge permanente - Carico permanente - Carga continua

D TECHNISCHE DATEN

Gewicht	0,5 : 0,14 kg 0,5 x 40 : 0,20 kg
Aufprallgeschwindigkeit	WE-M: 0,08 - 6,0 m/s WS-M: 0,08 - 6,0 m/s WP-M: 0,30 - 8,0 m/s
Rückholfederkraft	0,5 / 0,5 x 40: 12 N/min - 23 N/max Ausführung "BO": 50 N/min - 70 N/max
Drehmoment: max. Kraft bei Benutzung der Schlüssel­flächen	0,5 / 0,5 x 40 : 25 Nm
Temperaturbereich	-20°C - +80°C optional: -50°C - +120°C
Gehäuse	ProSurf
Kolbenstange	Gehärteter rostfreier Stahl
RoHS konform	Richtlinie 2002/95/EG
Lieferumfang	1 Kontermutter



GB SPECIFICATIONS

Weight	0,5 : 0,14 kg 0,5 x 40 : 0,20 kg
Impact Speed	WE-M: 0,08 - 6,0 m/s WS-M: 0,08 - 6,0 m/s WP-M: 0,30 - 8,0 m/s
Return spring force	0,5 / 0,5 x 40: 12 N/min - 23 N/max Version "BO": 50 N/min - 70 N/max
Torque: max. force by using the flats	0,5 / 0,5 x 40 : 25 Nm
Temperature	-20°C - +80°C option: -50°C - +120°C
Housing	ProSurf
Piston rod	Hardened stainless steel
RoHS compliant	Directive 2002/95/EC
Included	1 Lock nut

F DONNÉES TECHNIQUES

Poids	0,5 : 0,14 kg 0,5 x 40 : 0,20 kg
Vitesse d'impact	WE-M: 0,08 - 6,0 m/s WS-M: 0,08 - 6,0 m/s WP-M: 0,30 - 8,0 m/s
Force du ressort	0,5 / 0,5 x 40: 12 N/min - 23 N/max Version "BO": 50 N/min - 70 N/max
Couple de serrage: max disponible en utilisant les plats	0,5 / 0,5 x 40 : 25 Nm
Températures	-20°C - +80°C option: -50°C - +120°C
Corps	ProSurf
Tige de piston	Acier trempé inoxydable
RoHS compliantes	Directive 2002/95/EC
Inclus	1 Contre-écrou

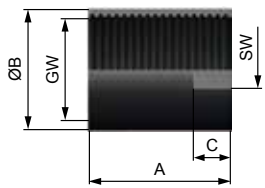
I DATI TECNICI

Peso	0,5 : 0,14 kg 0,5 x 40 : 0,20 kg
Velocità d'impatto	WE-M: 0,08 - 6,0 m/s WS-M: 0,08 - 6,0 m/s WP-M: 0,30 - 8,0 m/s
Forza di ritorno	0,5 / 0,5 x 40: 12 N/min - 23 N/max Versione "BO": 50 N/min - 70 N/max
Coppia di serraggio max. utilizzando le superfici piane	0,5 / 0,5 x 40 : 25 Nm
Temperatura	-20°C - +80°C opzione: -50°C - +120°C
Corpo	ProSurf
Stelo del pistone	Acciaio temprato inossidabile
RoHS compliant	Direttiva 2002/95/EC
Incluso	1 Controdado

E DATOS TÉCNICOS

Peso	0,5 : 0,14 kg 0,5 x 40 : 0,20 kg
Velocidad de impacto	WE-M: 0,08 - 6,0 m/s WS-M: 0,08 - 6,0 m/s WP-M: 0,30 - 8,0 m/s
Fuerza del muelle recuperador	0,5 / 0,5 x 40: 12 N/min - 23 N/max Versión "BO": 50 N/min - 70 N/max
Par: fuerza máxima utilizando la superficies planas	0,5 / 0,5 x 40 : 25 Nm
Temperaturas	-20°C - +80°C opcional: -50°C - +120°C
Carcasa	ProSurf
Vástago del émbolo	Acero inoxidable templado
RoHS y que cumplan	Directiva 2002/95/CE
Incluido	1 Contratuerca

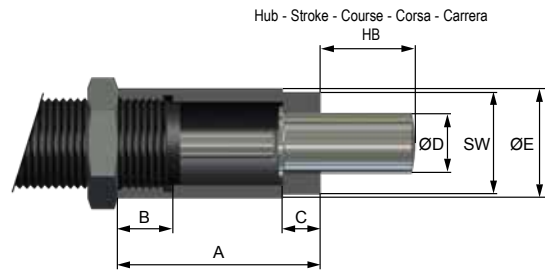
**ANSCHLAGMUTTER • STOP LIMIT NUT • BAGUE DE BUTÉE
GHIERA DI ARRESTO • TUERCA DE TOPE**



GW*	A	ØB	C	SW	Art.-Nr. / Code
mm	mm	mm	mm	mm	
M20x1	35	25	8	22	21158

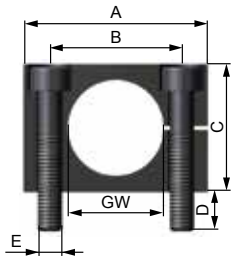
*Optionale Gewinde: Seite 12/13 - *Optional threads: page 12/13
*Filetages facultatifs: page 12/13 - *Filetti facoltativi: pagina 12/13
*Rosca opcionales: página 12/13

**AK 1 FÜR SEITENKRÄFTE • AK 1 FOR SIDE FORCES
AK 1 POUR CHARGES RADIALES • AK 1 PER CARICHI LATERALI
AK 1 PARA CARGAS LATERALES**



GW*	A	B	C	ØD	ØE	SW	Art.-Nr. / Code	
mm	mm	mm	mm	mm	mm	mm		
WE-M; WS-M; WP-M 0,5x19	M 20 x 1	42	16	8	12	24	22	S21119

**RECHTECKFLANSCH • RECTANGULAR FLANGE • BRIDE RECTAN-
GULAIRE • FLANGIA RETTANGOLARE • BRIDA RECTANGULAR**

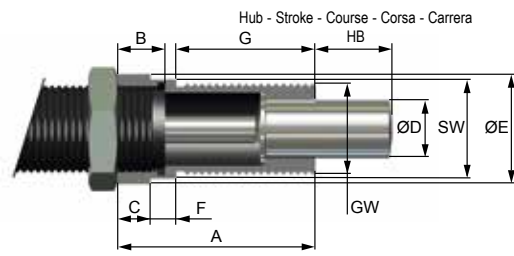


GW*	A	B	C	D	E	T	Art.-Nr. / Code
mm	mm	mm	mm	mm	mm	mm	
M20x1	40	28	25	6	M6	20	S21153

*Optionale Gewinde: Seite 12/13 - *Optional threads: page 12/13
*Filetages facultatifs: page 12/13 - *Filetti facoltativi: pagina 12/13
*Rosca opcionales: página 12/13

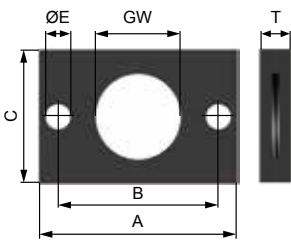
Breite = T / Width = T / Largeur = T
Larghezza = T / Anchura = T

**AK 2 FÜR SEITENKRÄFTE • AK 2 FOR SIDE FORCES
AK 2 POUR CHARGES RADIALES • AK 2 PER CARICHI LATERALI
AK 2 PARA CARGAS LATERALES**



GW*	A	B	C	ØD	ØE	F	G	SW	Art.-Nr. / Code	
mm	mm	mm	mm	mm	mm	mm	mm	mm		
WE-M; WS-M; WP-M 0,5x13	M20x1	34	9	7	12	24	7	20	22	S21919-AK2
WE-M; WS-M; WP-M 0,5x19	M20x1	38	9	6	12	24	7	25	22	S21119-AK2

**KLEMMFLANSCH • CLAMPING FLANGE • BRIDE DE FIXATION
FLANGIA DI FISSAGGIO • BRIDA DE APRIETE**



GW*	A	B	C	E	T	Art.-Nr. / Code
mm	mm	mm	mm	mm	mm	
M20x1	46	36	30	6,6	8	SK21153

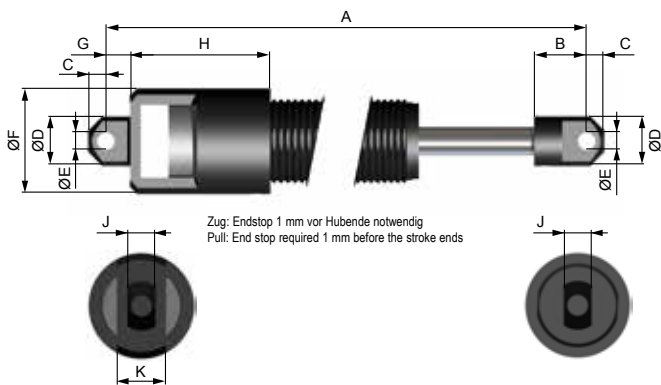
*Optionale Gewinde: Seite 12/13 - *Optional threads: page 12/13
*Filetages facultatifs: page 12/13 - *Filetti facoltativi: pagina 12/13
*Rosca opcionales: página 12/13

**KONTERMUTTER • LOCK NUT • CONTRE-ÉCROU
CONTRODADO • CONTRATUERCA**

GW*	Art.-Nr. / Code
M20x1	21152

*Optionale Gewinde: Seite 12/13 - *Optional threads: page 12/13
*Filetages facultatifs: page 12/13 - *Filetti facoltativi: pagina 12/13
*Rosca opcionales: página 12/13

**SCHWENKBEFESTIGUNG • CLEVIS MOUNTING • FIXATION ARTI-
CULÉE • ATTACCO OSCILLANTE • FIJACIÓN GIRATORIA**

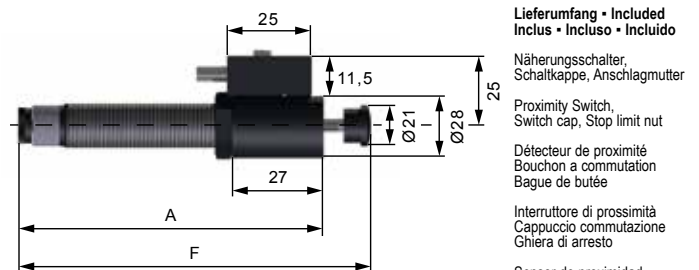


Zug: Endstop 1 mm vor Hubende notwendig
Pull: End stop required 1 mm before the stroke ends

GW*	A	B	C	ØD	ØE	ØF	G	H	J	K	
mm	mm	mm	mm	mm	mm	mm	mm	mm	mm	mm	
WE-M 0,5x13SB	M20x1	119	13	5	12	5	26	5	35	6	12
WS/P-M0,5x13SB	M20x1	111	13	5	12	5	26	5	35	6	12
WE-M 0,5x19SB	M20x1	138	13	5	12	5	26	5	35	6	12
WS/P-M0,5x19SB	M20x1	130	13	5	12	5	26	5	35	6	12

Art.-Nr. / Code: S21116

**NÄHERUNGSSCHALTER • PROXIMITY SWITCH
DÉTECTEUR DE PROXIMITÉ • INTERRUPTORE DI PROSSIMITÀ
SENSOR DE PROXIMIDAD**



Lieferumfang • Included
Inclus • Incluso • Includido
Näherungsschalter,
Schaltkappe, Anschlagmutter
Proximity Switch,
Switch cap, Stop limit nut
Décteur de proximité
Bouchon a commutation
Bague de butée
Interruttore di prossimità
Cappuccio commutazione
Ghiera di arresto
Sensor de proximidad
Interruptor del capó
Tuerca de tope

A	F	Art.-Nr. / Code	A	F	Art.-Nr. / Code		
(mm)	(mm)		(mm)	(mm)			
WE-M 0,5x13	88,5	104	S32164	WE-M 0,5x40	138,5	181	S32164
WS-M 0,5x13	82,5	98	S21124	WS-M 0,5x40	132,5	177	S21124
WP-M 0,5x13	82,5	98	S41124	WP-M 0,5x40	132,5	177	S41124
WE-M 0,5x19	101,5	123	S32164				
WS-M 0,5x19	95,5	117	S21124				
WP-M 0,5x19	95,5	117	S41124				

