


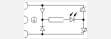
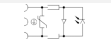

Leitungsdose, Serie CN1

- Buchse, Form B Industrie, 2+E, gewinkelt, 90°
- Industriestandard
- ungeschirmt



Anschlussart	Schrauben
Umgebungstemperatur min./max.	-25 ... 50 °C
Schutzart	IP65
Anzugsmoment der Befestigungsschraube	0,4 Nm
Gewicht	0,02 kg

Technische Daten

Materialnummer		Betriebsspannung max. V AC	Betriebsspannung max. V DC	Strom, max.	Schutzbeschaltung	Kontaktbelegung
1834484051		-	300 V DC	10 A	-	2+E
1834484107		24 V AC	24 V DC	-	Z-Diode	2+E
1834484108		110 V AC	-	-	Varistor	2+E
1834484109		230 V AC	-	-	Varistor	2+E

Materialnummer	Statusanzeige LED	anschließbarer Kabel-Ø min./max.	Dichtung	Abb.	
1834484051	-	4 / 8 mm	Naturkautschuk / Butadien-Kautschuk	Fig. 1	1)
1834484107	Gelb	6 / 8 mm	Silikonkautschuk	Fig. 2	2)
1834484108	Rot	6 / 8 mm	Silikonkautschuk	Fig. 2	1)
1834484109	Rot	4 / 8 mm	Silikonkautschuk	Fig. 2	2)

1) Profildichtung

2) , Flachdichtung

Technische Informationen

Aus Sicherheitsgründen ist ein ordnungsgemäßes, zentrisches Aufstecken der Leitungsdose notwendig.
Die angegebene Schutzart gilt ausschließlich in montiertem und geprüfem Zustand.

Technische Informationen

Werkstoff	
Dichtungen	Naturkautschuk / Butadien-Kautschuk, Silikonkautschuk

Abmessungen

Fig. 1

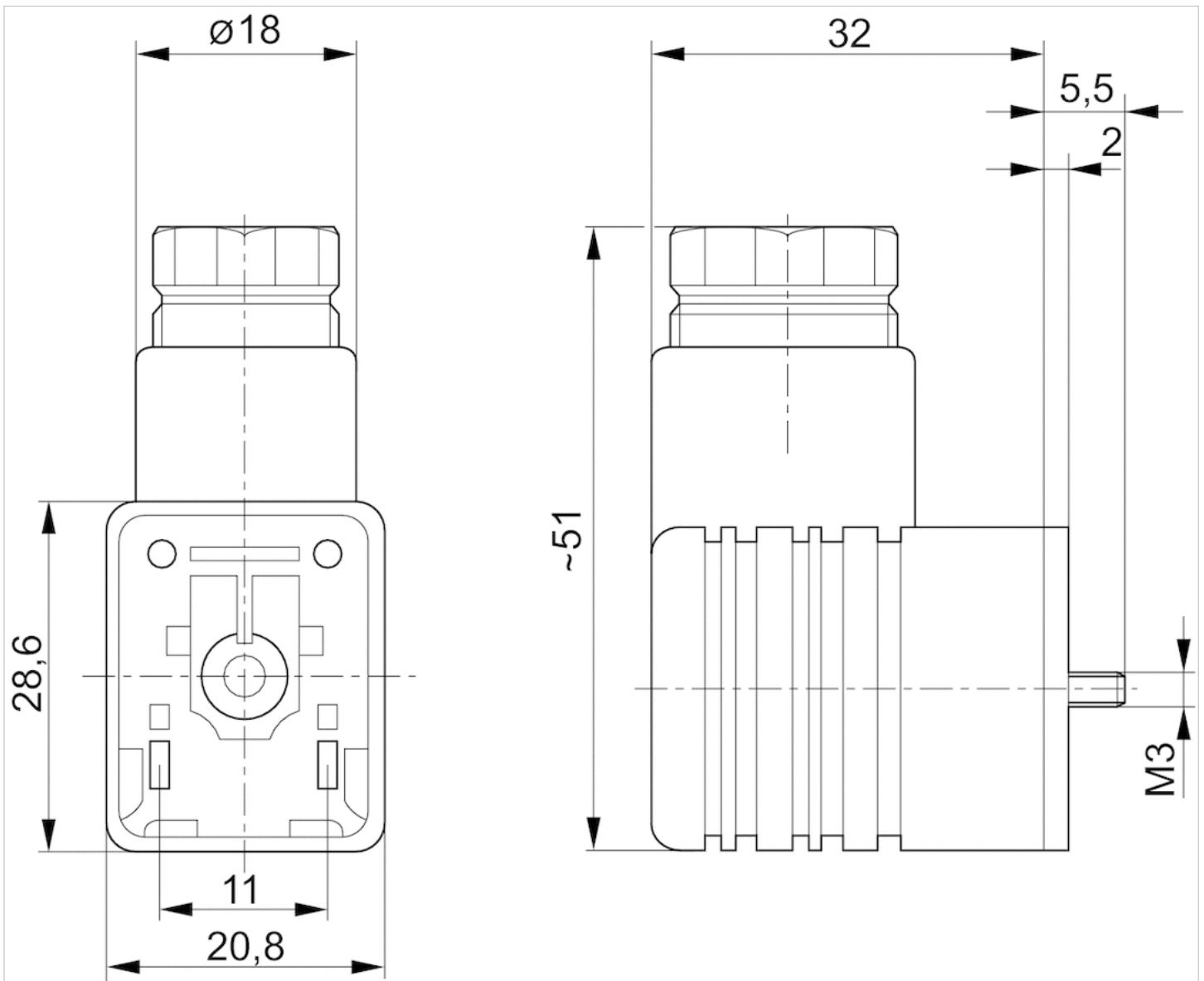


Fig. 2

