



Qualität von Anfang an.

Technische Daten

BAUFORM

2- teilige Körperkonstruktion (verschraubt)

ANSCHLUSS

Innengewinde, $\frac{3}{8}$ " - 3" (DIN 2999)

EINBAULAGE

Beliebig, Durchflußrichtung beachten.

ZULÄSSIGE MEDIEN

Gase der Fluidgruppe 1*: bis 1"
Gase der Fluidgruppe 2*: bis 2"
Flüssigkeiten der Fluidgruppe 1*: bis 3"
Flüssigkeiten der Fluidgruppe 2*: bis 3"
*: Fluidgruppen gemäß DRL 97/23/EG

MEDIUMDRUCK

max. 16 bar

ÖFFNUNGSDRUCK

ca. 0,15 bar

TEMPERATUR

-20°C bis max +90°C (BH1200xx)
-20°C bis max +180°C (BH1100xx)

WERKSTOFFE

Gehäuse: Messing
CuZn35Pb2Al-C - CC754S
Deckel: Messing
CuZn39Pb1Al-C - CC752S
Feder: Edelstahl 1.4310
Dichtung: EPDM BH1200xx
PTFE BH1100xx

ZUSATZAUSSTATTUNG

Andere Dichtungswerkstoffe auf Anfrage.

Alle Angaben sind freibleibend und unverbindlich!

Specification

DESIGN

Body consists of two screwed parts

CONNECTION

Female thread $\frac{3}{8}$ " - 3" (DIN 2999)

MOUNTING POSITION

As desired, please refer to flow direction.

MEDIA

gases of fluid group 1*: up to 1"
gases of fluid group 2*: up to 2"
liquids of fluid group 1*: up to 3"
liquids of fluid group 2*: up to 3"
*: fluid group acc. to Directive 97/23/EC

PRESSURE RANGE

max. 16 bar

ACTION PRESSURE

ca. 0,15 bar

TEMPERATURE RANGE

-20°C up to max +90°C (BH1200xx)
-20°C up to max +180°C (BH1100xx)

MATERIAL

Body: Brass
CuZn35Pb2Al-C - CC754S
Bonnet: Brass
CuZn39Pb1Al-C - CC752S
Spring: Stainless steel 1.4310
Seal: EPDM BH1200xx
PTFE BH1100xx

OPTIONS

Different sealing material on request.

The above information is intended for guidance only and the company reserves the right to change any data herein without prior notice!

Artikel:
BH

Rückschlagventil
PN 16

Messing



Type:
BH

Non-return valve
PN 16

Brass



Artikel- u. Bestellangaben: z.B. BH110025

= Rückschlagventil, Messing, PTFE-Dichtung, Innengewinde: 1"

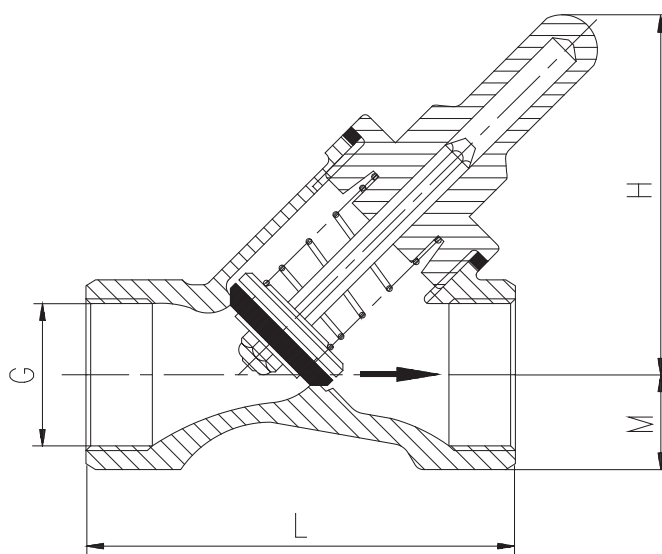
1.+ 2. Stelle Produkt	3.+ 4. Stelle Werkstoffe Gehäuse / Dichtung	5. Stelle Betätigung	6. Stelle Zusatzausstattung	7.+ 8. Stelle Anschlußgröße (nach DIN 2999)
BH = Rückschlagventil	11 = Messing / PTFE 12 = Messing / EPDM	0 = ohne	0 = ohne	22 = 3/8 23 = 1/2 24 = 3/4 25 = 1 26 = 1 1/4 27 = 1 1/2 28 = 2 29 = 2 1/2 30 = 3

Ordering example: e.G. BH110025

= Non-return valve, brass, PTFE-sealing, female B.S.P. thread: 1

1.+ 2. Digit Product	3.+ 4. Digit Material Body / Seal	5. Digit Operation	6. Digit Option	7.+ 8. Digit Connection size (acc. to DIN 2999)
BH = Non-return valve	11 = Brass / PTFE 12 = Brass / EPDM	0 = without	0 = no options	22 = 3/8 23 = 1/2 24 = 3/4 25 = 1 26 = 1 1/4 27 = 1 1/2 28 = 2 29 = 2 1/2 30 = 3

Abmessungen / Dimension:



G	3/8	1/2	3/4	1	1 1/4	1 1/2	2	2 1/2	3
L	65	65	75	90	110	120	150	180	210
H	45	46	58	76	83	90	113	144	160
M	14	14	16	21	27	29	38	43	50
kg	0,2	0,3	0,4	0,6	1,0	1,2	2,3	3,5	5,4

Hinweis

Bei den in dieser Dokumentation beschriebenen Produkten, in der von uns gelieferten Form, handelt es sich weder um Maschinen gemäß Artikel 2 Absatz a noch um unvollständige Maschinen gemäß Artikel 2 Absatz g im Sinne der Richtlinie 2006/42/EG über Maschinen.

Advice

The products described in this documentation in the conditions of our delivery are no machinery according to annex 2 paragraph a respectively no partly completed machinery according to annex 2 paragraph g of the directive 2006/42/EC on machinery.

