

## Modell BFV-300/BFV-300C Absperrklappe Nutanschluss

### Allgemeine Beschreibung

Die Absperrklappen Modell TYCO BFV-300 und BFV-300C mit Nutanschluss verfügen über einen optischen Stellungsanzeiger für den Einsatz in Brandschutzsystemen. Sie werden beispielsweise als Absperrarmaturen für Haupt- und Verteilerleitungen sowie Pumpen verwendet. Der beidseitige Nutanschluss eignet sich zur Verwendung mit entsprechenden Nutkuppungen, die für Brandschutzsysteme gelistet bzw. zugelassen sind.

Soll die Armaturenstellung durch ein Brandmeldesystem überwacht werden, so ist die Getriebeeinheit der BFV-300/BFV-300C werkseitig mit zwei Wechselkontakten (einpulrige Wechsler, SPDT) lieferbar (Schaltbild siehe Abb. 3). Verlässt die Klappenscheibe ihre Normalstellung (je nach Modell AUF oder ZU), so wechseln diese Kontakte innerhalb der ersten zwei Handradumdrehungen ihre Schaltstellung.

#### HINWEIS

Die hier beschriebenen Absperrklappen BFV-300/BFV-300C mit Nutanschluss sind gemäß diesem Dokument sowie im Einklang mit den geltenden Regeln der US-amerikanischen Brandschutzvereinigung NFPA (National Fire Protection Association) und sämtlichen sonstigen geltenden Vorschriften anderer zuständiger Behörden zu installieren und zu warten. Die Nichteinhaltung dieser Vorschriften kann die Leistung und Funktionsfähigkeit der Produkte beeinträchtigen.

Der Betreiber ist dafür verantwortlich, dass sich seine Brandschutzsysteme und -geräte in einwandfreier Betriebsfunktion befinden. Bei Fragen wenden Sie sich an den Hersteller oder Installateur.

### Technische Daten

#### Zulassungen

UL-gelistet  
FM-Zulassung  
CE-Kennzeichnung  
VdS-Zulassung  
Russische Brandschutzzulassung  
CNPP R1-gelistet – APSAD  
Gelistet durch California State Fire Marshall

(Details zu Zulassungen siehe Tabelle A, B und C)

Alle Listungen und Zulassungen beziehen sich auf den Innen- und Außeneinsatz.

#### Nennweiten

2–12 Zoll (DN 50–DN 300)

#### Maximaler Betriebsdruck – UL/FM

2–8 Zoll (DN 50–DN 200) . . . . . 300 psi (20,7 bar)  
10–12 Zoll (DN 250–DN 300) . . . 175 psi (12,1 bar)

#### Maximaler Betriebsdruck – VdS

2–8 Zoll (DN 50–DN 200) . . . . . 300 psi (20,7 bar)  
10 Zoll (DN 250) . . . . . 232 psi (16,0 bar)  
12 Zoll (DN 300) . . . . . 175 psi (12,1 bar)

#### Maximale Einsatztemperatur

100 °C (212 °F) gemäß UL 1091

#### Werkstoffe

Gehäuse . . . . . Sphäroguss  
Gehäusebeschichtung RILSAN PA11 (schwarz)  
Klappenscheibe . . . . . Sphäroguss  
Scheibendichtung . . . . . EPDM-gekapselt  
Obere und untere Welle . . . . . Edelstahl  
Handrad . . . . . Sphäroguss  
(BFV-300: rot lackiert, BFV-300C: schwarz lackiert)

Betätigungsmittel/Antrieb 2–6 Zoll (DN 50–DN 150):

- Getriebeeinheit mit Sphärogussgehäuse (IP 65), Laufmutter aus Bronze

Betätigungsmittel/Antrieb 8–12 Zoll (DN 200–DN 300):

- Getriebeeinheit mit Sphärogussgehäuse (IP 65), Zahnsegment-Getriebe (Messing)

#### Silikonfreie Version lieferbar

Silikonfreie Versionen sind lieferbar. Weitere Informationen erhalten Sie vom TYCO-Vertrieb

#### Gewindestutzen

Zum Anschluss von Zubehör verfügt die Armatur eintritts- und austrittsseitig jeweils über einen (werkseitig verschlossenen) NPT-Gewindestutzen. Größe der Gewindestutzen:

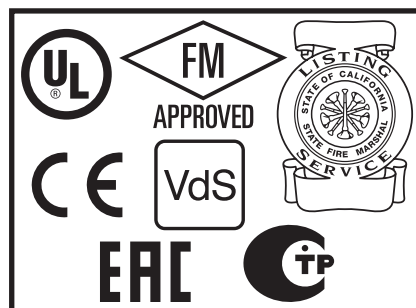
2–3 Zoll (DN 50–DN 80) . . . . . 3/8 Zoll NPT  
4–12 Zoll (DN 100–DN 300) . . . . . 1/2 Zoll NPT



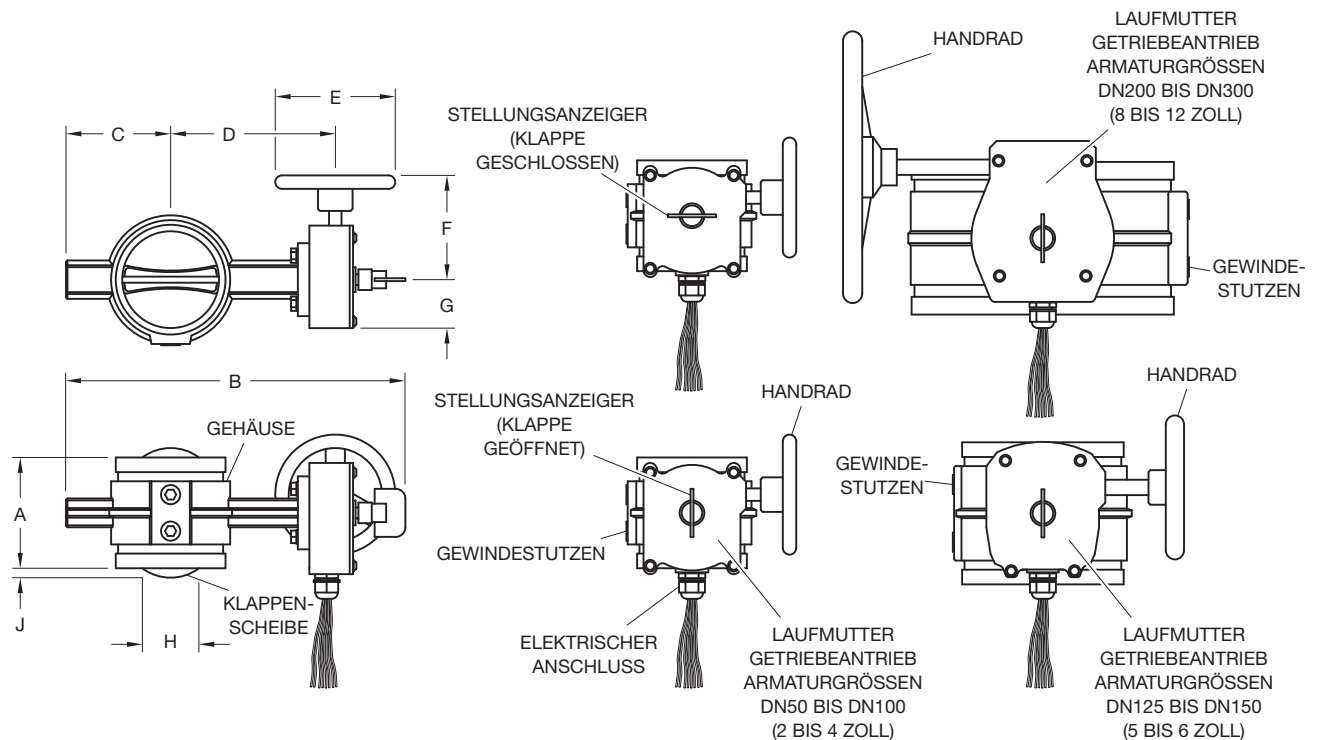
MODELL BFV-300 MIT INTEGRIERTEN ÜBERWACHUNGSSCHALTERN FÜR KLAPPENSTELLUNG AUF



MODELL BFV-300C MIT INTEGRIERTEN ÜBERWACHUNGSSCHALTERN FÜR KLAPPENSTELLUNG ZU

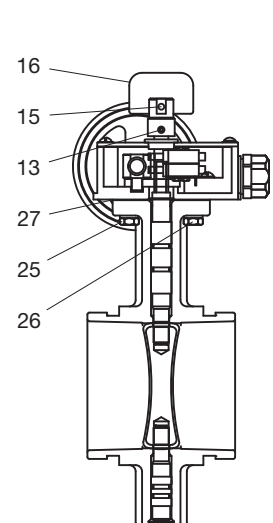
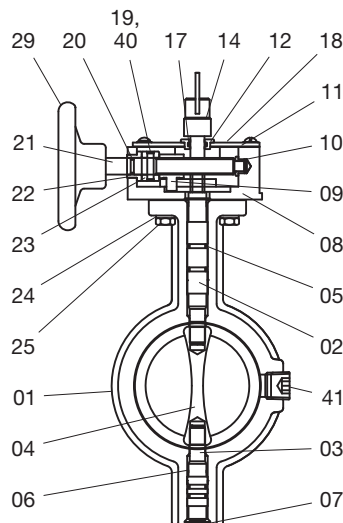
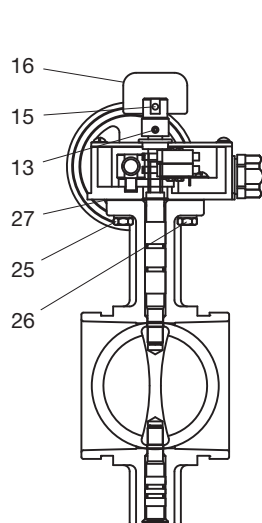
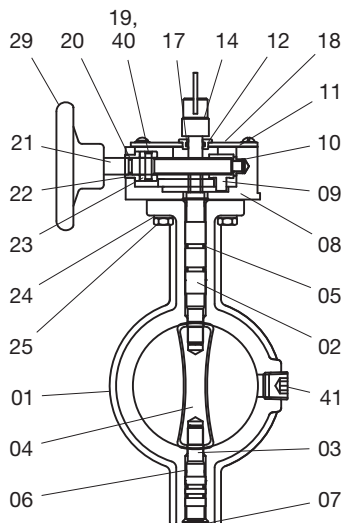
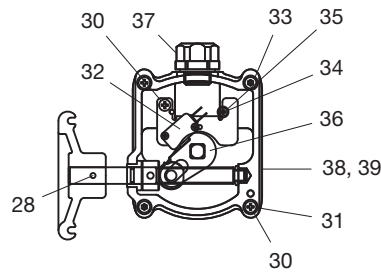
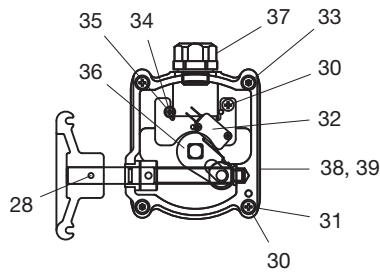


Armaturen-Nennweite Zoll (DN)	Außen-Ø Rohr Zoll (mm)	Nennmaße Zoll (mm)									Gewicht lbs (kg)
		A	B	C	D	E	F	G	H	J	
2 (DN50)	2,37 (60,3)	3,8 (96,4)	10,63 (270)	2,85 (72,5)	4,90 (124,5)	4,92 (125)	4,28 (108,6)	1,99 (50,5)	0	0	10,8 (4,9)
2-1/2 (DN65)	2,88 (73,0)	3,8 (96,4)	11,72 (297,8)	3,35 (85)	5,5 (139,8)	4,92 (125)	4,28 (108,6)	1,99 (50,5)	0	0	13,0 (5,9)
2-1/2 (DN65)	3 (76,1)	3,8 (96,4)	11,72 (297,8)	3,35 (85)	5,5 (139,8)	4,92 (125)	4,28 (108,6)	1,99 (50,5)	0	0	13,0 (5,9)
3 (DN80)	3,5 (88,9)	3,8 (96,4)	12,22 (310,3)	3,58 (91)	5,76 (146,3)	4,92 (125)	4,28 (108,6)	1,99 (50,5)	0	0	13,9 (6,3)
4 (DN100)	4,5 (114,3)	4,54 (115,4)	13,92 (353,5)	4,29 (109)	6,75 (171,5)	4,92 (125)	4,28 (108,6)	1,99 (50,5)	0	0	17,64 (8,0)
5 (DN125)	5,5 (139,7)	5,83 (148)	16 (406,6)	5,16 (131)	7,93 (201,5)	5,91 (150)	5,79 (147)	2,32 (58,9)	0	0	26,4 (11,9)
5 (DN125)	5,56 (141,3)	5,83 (148)	16 (406,6)	5,16 (131)	7,93 (201,5)	5,91 (150)	5,79 (147)	2,32 (58,9)	0	0	26,4 (11,9)
6 (DN150)	6,5 (165,1)	5,83 (148)	17,07 (433,6)	5,71 (145)	8,44 (214,5)	5,91 (150)	5,79 (147)	2,32 (58,9)	0	0	30,42 (13,8)
6 (DN150)	6,63 (168,3)	5,83 (148)	17,07 (433,6)	5,71 (145)	8,44 (214,5)	5,91 (150)	5,79 (147)	2,32 (58,9)	0	0	30,42 (13,8)
8 (DN200)	8,63 (219,1)	5,24 (133)	19,67 (499,5)	6,69 (170)	9,29 (236)	8,86 (225)	8,19 (208)	2,76 (70)	5,66 (143,7)	1,24 (31,4)	47,18 (21,4)
10 (DN250)	10,75 (273)	6,26 (159)	22,46 (570,5)	7,68 (195)	11,1 (282)	11,14 (283)	8,19 (208)	2,91 (74)	7,21 (183,1)	1,65 (41,8)	73,41 (33,3)
12 (DN300)	12,75 (323,9)	6,5 (165)	25,39 (645)	9,5 (241,5)	12,2 (310)	11,14 (283)	8,19 (208)	2,91 (74)	9,96 (252,9)	2,7 (68,5)	89,29 (40,5)



**ABB. 1**  
**ABSPERRKLAPPE MODELL BFV-300/BFV-300C MIT NUTANSCHLUSS**  
**NENNABMESSUNGEN**

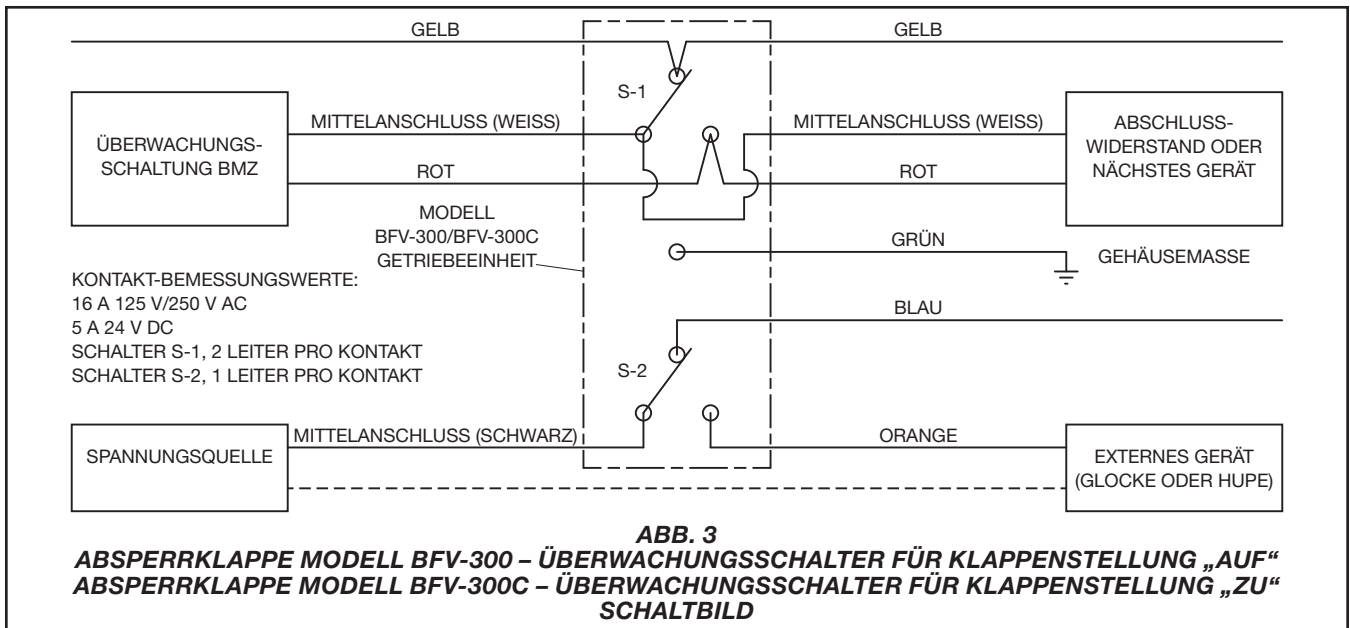
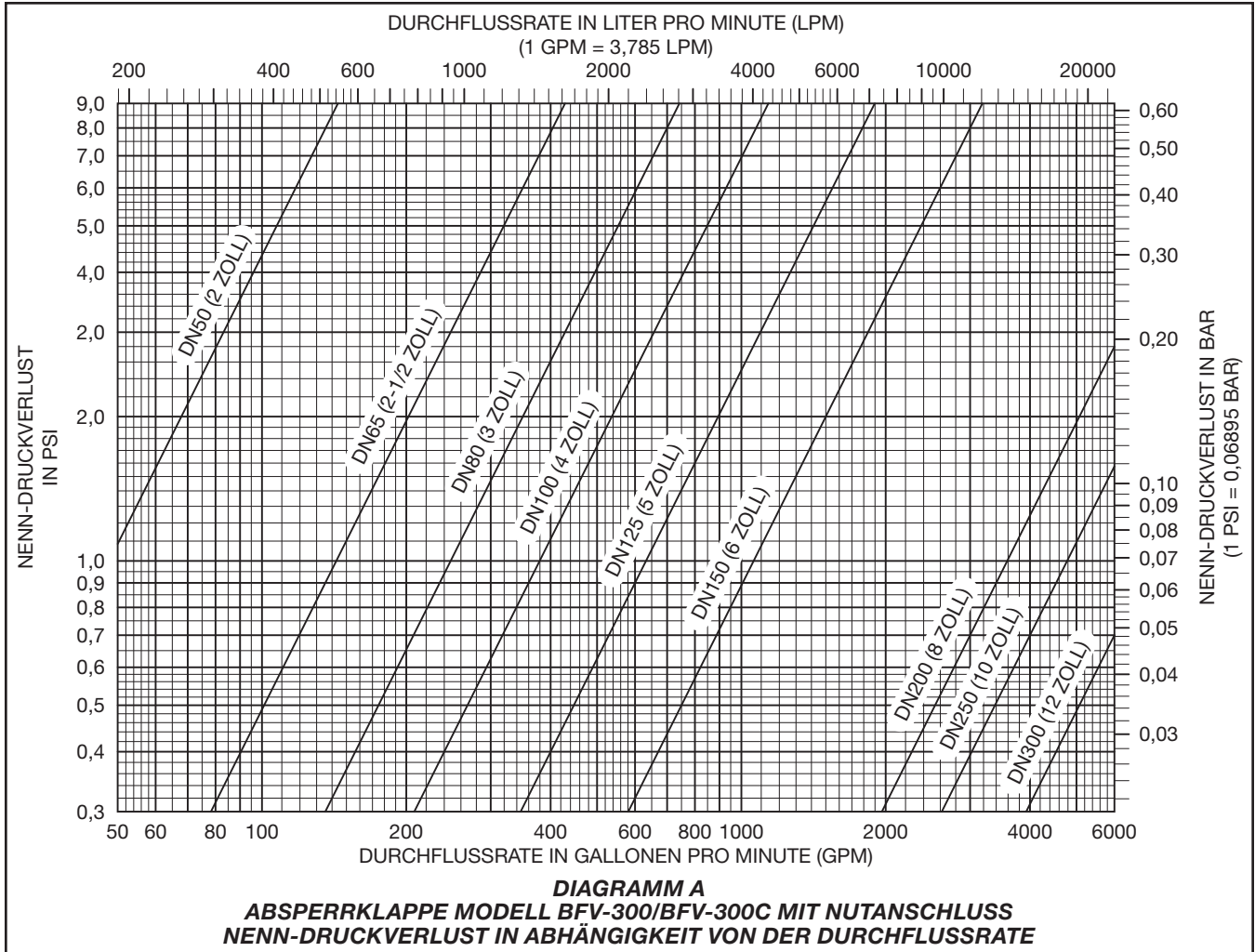
Pos.	Teilbez.	Werkstoff	Anz.	Pos.	Teilbez.	Werkstoff	Anz.	Pos.	Teilbez.	Werkstoff	Anz.
01	Gehäuse	ASTM A-536	1	15	Spannstift	ASTM A-228	1	30	Rundschraube	ASTM A-167	3
02	Obere Welle	AISI 410	1	16	Stellungsanzeiger	ASTM A-619	1	31	Scheibe	ASTM A-167	4
03	Untere Welle	AISI 410	1	17	O-Ring	NBR	1	32	Schalter	-	1
04	Klappenscheibe	EPDM	1	18	Deckeldichtung	Papier	1	33	T/R-Schraube	ASTM A-307	2
05	O-Ring (P12)	EPDM	4	19	Federbolzen Ø5x1T x25	ASTM A-228	1	34	Schneideschraube ST3,5 x 7,5	S10C	1
06	Ölfreies Lager (MB1410)	-	4	20	O-Ring (P10)	EPDM	1	35	Zahnscheibe US-Größe 4	S10C	1
07	Endkappe 2 1/2-4 Zoll	EPDM	1	21	Schneckenwelle	AISI 410	1	36	Hebel	ASTM A-619	1
08	Getriebekasten	ASTM A-536	1	22	Lagerbuchse (1)	FD-0205-45	1	37	Kabeldurchführung	-	1
09	Laufmutter 2-6 Zoll	Bronze	1	23	Stellingring	FD-0205-45	1	38	Schild	-	1
	Zahnsegment 8-12 Zoll	C3604BD	1	24	Federscheibe	ASTM A-167	4	39	Schild	-	1
10	Lagerbuchse (2)	FD-0205-45	1	25	Sechskant M8 x 20L	ASTM A-167	2	40	Federbolzen Ø3x0,6T x25	ASTM A-228	1
11	Deckel	ASTM A-619	1	26	Sechskant M8 x 25L	ASTM A-167	2	41	Gewindestopfen 3/8 NPT 2-3 Zoll	ASTM A-307	2
12	Lagerbuchse	Eisen	1	27	Dichtung	Papier	1				
13	Innensechskant- schraube M5 x 7L	ASTM A-307	1	28	Federbolzen Ø4x0,8t x25	ASTM A-228	1		Gewindestopfen 1/2 NPT 4-12 Zoll		
14	Wellengehäuse	Eisen	1	29	Handrad	ASTM A-536	1				



**BFV-300 mit Überwachungsschaltern  
für Klappenstellung AUF**

**BFV-300C mit Überwachungsschaltern  
für Klappenstellung ZU**

**ABB. 2**  
**ABSPERRKLAPPE MODELL BFV-300/BFV-300C MIT NUTANSCHLUSS**  
**BAUGRUPPE**



Armaturen- Nennweite Zoll (DN)	Außen-Ø Rohr Zoll (mm)	Max. psi (bar)	Bestellnr.		Zulassung							
			BFV-300, Schal- ter für Stellung AUF	BFV-300C, Schal- ter für Stellung ZU	CE	UL	FM	VdS	CA Fire Marshall	CNPP	PAVUS	Russ. Brandsch.zul.
2 (DN50)	2,38 (60,3)	300 (20,7)	59300G020WS	59300G020WSC	✓	✓		✓			✓	✓
2-1/2 (DN65)	2,88 (73,0)	300 (20,7)	59300G025WS	59300G025WSC	✓	✓	✓	✓	✓		✓	✓
2-1/2 DN 65	3 76,1	300 (20,7)	59300G026WS	59300G026WSC	✓	✓	✓	✓			✓	✓
3 (DN80)	3,5 (88,9)	300 (20,7)	59300G030WS	59300G030WSC	✓	✓	✓	✓	✓		✓	✓
4 (DN100)	4,5 (114,3)	300 (20,7)	59300G040WS	59300G040WSC	✓	✓	✓	✓	✓		✓	✓
5 DN 125	5,5 (139,7)	300 (20,7)	59300G056WS	59300G056WSC	✓	✓	✓	✓			✓	✓
5 (DN125)	5,56 (141,3)	300 (20,7)	59300G050WS	59300G050WSC	✓	✓	✓	✓	✓		✓	✓
6 DN150	6,5 (165,1)	300 (20,7)	59300G066WS	59300G066WSC	✓	✓	✓	✓			✓	✓
6 (DN150)	6,63 (168,3)	300 (20,7)	59300G060WS	59300G060WSC	✓	✓	✓	✓	✓		✓	✓
8 (DN200)	8,63 (219,1)	300 (20,7)	59300G080WS	59300G080WSC	✓	✓	✓	✓	✓		✓	✓
10 (DN250)	10,75 (273)	175 (12,1)	59300G100WS	59300G100WSC	✓	✓	✓	✓	✓		✓	✓
12 (DN300)	12,75 323,9	175 (12,1)	59300G120WS	59300G120WSC	✓	✓		✓			✓	✓

**TABELLE A**  
**ABSPERRKLAPPE MODELL BFV-300/BFV-300C MIT NUTANSCHLUSS, AUSFÜHRUNG MIT**  
**ÜBERWACHUNGSSCHALTER**  
**BESTELNUMMERN UND LISTUNGEN/ZULASSUNGEN**

Armaturen- Nennweite Zoll (DN)	Außen-Ø Rohr Zoll (mm)	Max. psi (bar)	Bestellnr.		Zulassung		
			BFV-300, Schal- ter für Stellung AUF	BFV-300C, Schal- ter für Stellung ZU	CE	VdS	CNPP
2 (DN50)	2,38 (60,3)	300 (20,7)	59300G020AWS	59300G020AWSC	✓	✓	✓
2-1/2 (DN65)	2,88 (73,0)	300 (20,7)	59300G025AWS	59300G025AWSC	✓	✓	✓
2-1/2 DN 65	3 76,1	300 (20,7)	59300G026AWS	59300G026AWSC	✓	✓	✓
3 (DN80)	3,5 (88,9)	300 (20,7)	59300G030AWS	59300G030AWSC	✓	✓	✓
4 (DN100)	4,5 (114,3)	300 (20,7)	59300G040AWS	59300G040AWSC	✓	✓	✓
5 DN 125	5,5 (139,7)	300 (20,7)	59300G056AWS	59300G056AWSC	✓	✓	✓
5 (DN125)	5,56 (141,3)	300 (20,7)	59300G050AWS	59300G050AWSC	✓	✓	✓
6 DN150	6,5 (165,1)	300 (20,7)	59300G066AWS	59300G066AWSC	✓	✓	✓
6 (DN150)	6,63 (168,3)	300 (20,7)	59300G060AWS	59300G060AWSC	✓	✓	✓
8 (DN200)	8,63 (219,1)	300 (20,7)	59300G080AWS	59300G080AWSC	✓	✓	✓
10 (DN250)	10,75 (273)	175 (12,1)	59300G100AWS	59300G100AWSC	✓	✓	✓
12 (DN300)	12,75 323,9	175 (12,1)	59300G120AWS	59300G120AWSC	✓	✓	✓

**TABELLE B**  
**ABSPERRKLAPPE MODELL BFV-300/BFV-300C IN NUTANSCHLUSSAUSFÜHRUNG MIT CNPP-APSA**  
**GROSSER 100 X 100 MM ANZEIGE UND INTERNEN ÜBERWACHUNGSSCHALTERN**  
**BESTELNUMMERN UND LISTUNGEN/ZULASSUNGEN**

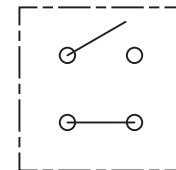
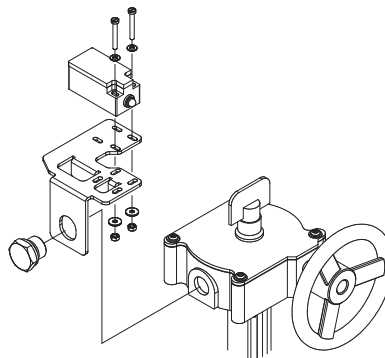
Armaturen-Nennweite Zoll (DN)	Außen-Ø Rohr Zoll (mm)	Max. psi (bar)	Bestellnr.	Zulassung							
				CE	UL	FM	VdS	CA Fire Marshall	CNPP	PAVUS	Russ. Brandsch.zul.
2 (DN50)	2,38 (60,3)	300 (20,7)	59300G020NS	✓	✓		✓			✓	✓
2-1/2 (DN65)	2,88 (73,0)	300 (20,7)	59300G025NS	✓	✓	✓	✓	✓		✓	✓
2-1/2 DN 65	3 (76,1)	300 (20,7)	59300G026NS	✓	✓	✓	✓			✓	✓
3 (DN80)	3,5 (88,9)	300 (20,7)	59300G030NS	✓	✓	✓	✓	✓		✓	✓
4 (DN100)	4,5 (114,3)	300 (20,7)	59300G040NS	✓	✓	✓	✓	✓		✓	✓
5 DN 125	5,5 (139,7)	300 (20,7)	59300G056NS	✓	✓	✓	✓			✓	✓
5 (DN125)	5,56 (141,3)	300 (20,7)	59300G050NS	✓	✓	✓	✓	✓		✓	✓
6 DN150	6,5 (165,1)	300 (20,7)	59300G066NS	✓	✓	✓	✓			✓	✓
6 (DN150)	6,63 (168,3)	300 (20,7)	59300G060NS	✓	✓	✓	✓	✓		✓	✓
8 (DN200)	8,63 (219,1)	300 (20,7)	59300G080NS	✓	✓	✓	✓	✓		✓	✓
10 (DN250)	10,75 (273)	175 (12,1)	59300G100NS	✓	✓	✓	✓	✓		✓	✓
12 (DN300)	12,75 (323,9)	175 (12,1)	59300G120NS	✓	✓		✓			✓	✓

**TABELLE C**  
**ABSPERRKLAPPE MODELL BFV-300 MIT NUTANSCHLUSS, AUSFÜHRUNG OHNE SCHALTER**  
**BESTELLNUMMERN UND LISTUNGEN/ZULASSUNGEN**

Armaturen-Nennweite Zoll (DN)	Getriebeart	Bestellnr.			
		Montagekonsole mit Befestigungsschrauben	Standardschalter Bernstein i88-IP65	LED-Schalter (24 V) Bernstein i88-IP65	Ex-Schalter Bernstein GC-SU1Z Ex IP-66/67 ATEX (Ex II2G Ex dIIC T6 Gb)
2-4 (DN 50-DN 100)	Laufmutter	59300SPBRACKET10	59300SPSW	59300SPSWLED	59300SPSWATEX
5-6 (DN 125-DN 200)		59300SPBRACKET20			
8 (DN200)	Zahnsegment	59300SPBRACKET25			
10-12 (DN 250-DN 300)		59300SPBRACKET30			

**Hinweise:**

1. Je nach Anforderung einen Schalter an der betreffenden Position der Montagekonsole installieren, um die Klappenstellung AUF oder ZU zu überwachen



**Schaltbild**  
**Bernstein-Schalter**

**TABELLE D**  
**ABSPERRKLAPPE MODELL BFV-300 MIT NUTANSCHLUSS, AUSFÜHRUNG OHNE SCHALTER**  
**ZUBEHÖR: MONTAGEKONSOLE UND EXTERNE ÜBERWACHUNGSSCHALTER**  
**BESTELLNUMMERN**



**Leckageklasse  
gemäß IEC 60534-4**

Leckageklasse VI (Typ C) gemäß ANSI/FCI  
70-2-2006 (ASME B16.104)

## Installation

Die Absperrklappen BFV-300/BFV-300C mit Nutanschluss sind beidseitig anströmbar und eignen sich für horizontale und vertikale Einbaulage.

Die Nutkupplungen, die in Verbindung mit der BFV-300/BFV-300C verwendet werden sollen, müssen für den Einsatz in Brandschutzanlagen gelistet bzw. zugelassen sein und gemäß den Herstelleranweisungen installiert werden.

Die Absperrklappen BFV-300/BFV-300C können mit Rohren bzw. Schläuchen beliebiger Druckstufen verwendet werden, sofern das Rohr/der Schlauch für den Einsatz in Brandschutzanlagen gelistet bzw. zugelassen ist.

Die Verbindungen mit Schutzrohren und elektrischen Leitungen sind im Einklang mit den hierfür geltenden Vorschriften und/oder dem National Electric Code auszuführen. Der Überwachungsschalter (siehe Abb. 3) ist für den Anschluss an die Überwachungsschaltung einer Brandmeldezentrale gemäß NFPA 72 vorgesehen. Über den zweiten Schalter können mittels einer nicht überwachenden Verbindung zusätzliche Komponenten wie z. B. Meldegeräte angeschlossen werden (vgl. NFPA 70, National Electric Code).

**HINWEIS:** Bei Armaturen im Außeneinsatz sollte die Verdrahtung der Schalter bei einer Temperatur von mehr als -9 °C (15 °F) erfolgen, um eine ausreichende Flexibilität der Leiterisolierung zu gewährleisten.

## Wartung und Instandhaltung

Bevor ein Absperrventil einer Brandschutzanlage für die Inspektion oder Wartung der Armatur oder Anlage geschlossen werden darf, ist von den zuständigen Stellen die Genehmigung zur Ausserbetriebnahme der betroffenen Brandschutzanlage einzuholen und sämtliche davon betroffenen Mitarbeiter sind darüber zu informieren.

Der Betreiber ist dafür verantwortlich, dass sich seine Brandschutzsysteme und -geräte in einwandfreier Betriebsfunktion befinden. Deshalb müssen sie gemäß den geltenden Normen und Standards der NFPA sowie gemäß den Normen und Standards sonstiger zuständiger Stellen installiert und regelmäßig gewartet werden. Bei Fragen wenden Sie sich an den Hersteller oder Installateur. Alle Beeinträchtigungen müssen unverzüglich behoben werden.

Armaturen-Nennweite Zoll (DN)	Bestellnr.	
	BFV-300, rot lackiert	BFV-300C, schwarz lackiert
2-4 (DN 50-DN 100)	59300SPHWHEEL10	59300SPHWHEEL10B
5-8 (DN 125-DN 200)	59300SPHWHEEL20	59300SPHWHEEL20B
10-12 (DN 250-DN 300)	59300SPHWHEEL30	59300SPHWHEEL30B

**TABELLE E  
ABSPERRKLAPPE BFV-300/BFV-300C MIT NUTANSCHLUSS  
ERSATZ-HANDRAD  
BESTELLNUMMERN**

Automatische Sprinkleranlagen sollten von qualifiziertem Personal überprüft, getestet und gewartet werden.

## Eingeschränkte Gewährleistung

Informationen zu den Garantiebedingungen finden Sie auf [www.tyco-fire.com](http://www.tyco-fire.com).

## Bestellverfahren

Informationen zur Verfügbarkeit erhalten Sie bei Ihrem zuständigen Vertriebspartner vor Ort. Geben Sie bei einer Materialbestellung den vollständigen Produktnamen und die Bestellnummer an.

### Absperrklappen

#### Modell BFV-300 mit integrierten Überwachungsschaltern für Klappenstellung AUF

Folgende Angaben werden benötigt: Absperrklappe Modell BFV-300 mit Nutanschluss, (Nennweite angeben), mit integrierten Überwachungsschaltern für Klappenstellung AUF, Bestellnr. (gemäß Tabelle A angeben)

#### Modell BFV-300C mit integrierten Überwachungsschaltern für Klappenstellung ZU

Folgende Angaben werden benötigt: Absperrklappe Modell BFV-300C mit Nutanschluss, (Nennweite angeben), mit integrierten Überwachungsschaltern für Klappenstellung ZU, Bestellnr. (gemäß Tabelle A angeben)

#### Modell BFV-300 mit integrierten Überwachungsschaltern für Klappenstellung AUF, APSAD-Zulassung

Folgende Angaben werden benötigt: Absperrklappe Modell BFV-300 mit Nutanschluss, (Nennweite angeben), mit integrierten Überwachungsschaltern für Klappenstellung AUF, APSAD-Zulassung, Bestellnr. (gemäß Tabelle B angeben)

**Modell BFV-300C mit integrierten Überwachungsschaltern für Klappenstellung ZU, APSAD-Zulassung**  
Folgende Angaben werden benötigt: Absperrklappe Modell BFV-300C mit Nutanschluss, (Nennweite angeben), mit integrierten Überwachungsschaltern für Klappenstellung ZU, APSAD-Zulassung, Bestellnr. (gemäß Tabelle B angeben)

#### Modell BFV-300 ohne integrierte Schalter

Folgende Angaben werden benötigt: Absperrklappe Modell BFV-300 mit Nutanschluss, (Nennweite angeben), Bestellnr. (gemäß Tabelle C angeben)

### Zubehör

#### Montagekonsole für externen Überwachungsschalter

**Hinweis:** Die Montagekonsole für externe Überwachungsschalter ist nur als Zubehör für Absperrklappen ohne werkseitig integrierte Schalter vorgesehen.

Schalerausführungen und Bestellnummern siehe Tabelle D.

Folgende Angaben werden benötigt: Schalter-Montagekonsole für Absperrklappe Modell BFV-300 mit Nutanschluss, (Nennweite angeben), Bestellnr. (Nummer angeben), mit (Menge angeben) externem Schalter Typ Bernstein (Modell angeben), Bestellnr. (Nummer angeben)

### Ersatzteile

**Hinweis:** Es werden ausschließlich die in diesem Abschnitt genannten Teile als Ersatzteile angeboten.

#### Handrad

Ersatz-Handrad inklusive Stift. Bestellnummern siehe Tabelle E.

#### Modell BFV-300, rot lackiert

Folgende Angaben werden benötigt: Handrad für Absperrklappe Modell BFV-300 mit Nutanschluss, (Nennweite angeben), Bestellnr. (Nummer angeben)

#### Modell BFV-300C, schwarz lackiert

Folgende Angaben werden benötigt: Handrad für Absperrklappe Modell BFV-300C mit Nutanschluss, (Nennweite angeben), Bestellnr. (Nummer angeben)

