



Specification

DESIGN

Centre body consists of 1 part to be mounted between two flanges according to EN 1092-1 type 11 form B - PN10 (former DIN 2501). ANSI 150 on request.

MEDIA

Liquid and pulverised media with fibre particles, viscous media, drain water, sludge, food etc. (plastic granulates, sand or similar media on request). Not suitable for steam.

BODY

- GG-25 (grey cast iron), primed and Polyester coated (heattreatment 190°C, 20min)
- stainless steel 1.4404

SEALING

- NBR
 - EPDM
- (FKM or PTFE on request)

GLAND

3-piece sealing set:

- 1x edge reinforced (Kevlar®) sealing
- 1x O-ring (NBR or EPDM or FKM)
- 1x synthetic fiber, PTFE-coated, PTFE-/ oil filling

KNIFE

Stainless steel 1.4307 or 1.4404 (304 or 316)

STEM

Stainless steel 1.4305 or 1.4404 (304 or 316)

E-KIT

Prepared for actuator mounting, with:

- mounting flange
- coupling

Dimensions please refer to page 6

PRESSURE DISCHARGE

One-sided, two-sided on request

PRESSURE RANGE

Please refer to the table

TEMPERATURE RANGE

- metal: on request
- NBR: -25°C ... +90°C
- EPDM: -35°C ... +120°C

Attention: Temperature range not for all media.

FACE TO FACE

EN 558-1 Row 20

The above information is intended for guidance only and the company reserves the right to change any data herein without prior notice!

Technische Daten

AUSFÜHRUNG

1-teiliges Zentriergehäuse zum Einklemmen zwischen Flansche nach EN 1092-1 Typ 11 Form B - PN10 (früher DIN 2501). ANSI 150 auf Anfrage.

DURCHFLUSSMEDIUM

Flüssigkeiten und pulverförmige Medien mit Faseranteilen, zähflüssige Medien, Abwasser, Klärschlamm, Lebensmittel usw. (Kunststoffgranulate, Sand oder ähnliche Materialien auf Anfrage). Nicht geeignet für Dampf.

GEHÄUSE

- GG-25, grundiert und Polyester beschichtet (eingebraunt 190°C, 20min)
- Edelstahl 1.4404

DICHTUNG

- NBR
 - EPDM
- (FKM oder PTFE auf Anfrage)

STOPFBUCHSPACKUNG

3-teiliger Dichtungssatz:

- 1x kantenverstärkte (Kevlar®) Dichtung
- 1x O-Ring (NBR oder EPDM oder FKM)
- 1x Synthetikfaser, PTFE-beschichtet, PTFE-/ Ölfüllung

SCHIEBERBLATT

Edelstahl 1.4307 bzw. 1.4404

SPINDEL

Edelstahl 1.4305 oder 1.4404

E-KIT

Vorbereitet für Antriebsaufbau, mit:

- Montageflansch
- Kupplung

Abmessungen siehe Seite 6

DRUCKBEAUFSCHLAGUNG

einseitig, beidseitig auf Anfrage

BETRIEBSDRUCK

siehe Tabelle

MEDIUMTEMPERATUR

- metallisch: auf Anfrage
- NBR: -25°C ... +90°C
- EPDM: -35°C ... +120°C

Beachten: Die Temperaturen gelten nicht für alle Medien.

BAULÄNGE

EN 558-1 Reihe 20

Alle Angaben sind freibleibend und unverbindlich!

Type:

WGE-xx-EL

Knife-Gate-Valve with E-Kit, prepared for actuator mounting

DN50 ... DN300

GG-25, Stainless steel



Artikel:

WGE-xx-EL

Stoffschieber mit E-Kit, vorbereitet für Antriebsaufbau

DN50 ... DN300

GG-25, Edelstahl

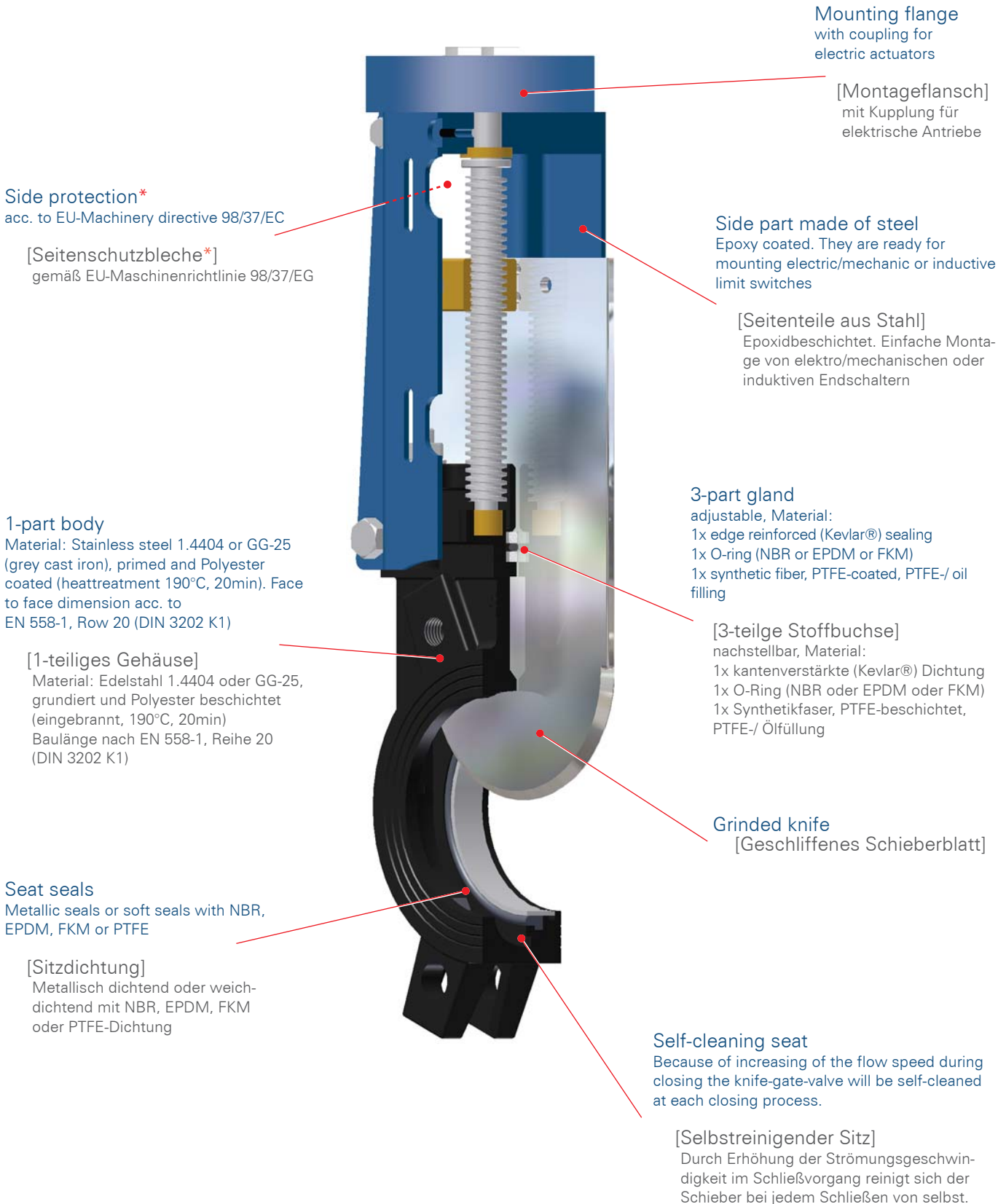
► [Kontakt]

Watergates GmbH & Co. KG
Oberbeckener Str. 70
32547 Bad Oeynhausen (Germany)

► [Fon & Web]

Telefon: +49 - 57 31 - 79 00 -0
Telefax: +49 - 57 31 - 79 00 -199
<http://www.watergates.de>
e-mail: post@watergates.de

Features [Vorteile]



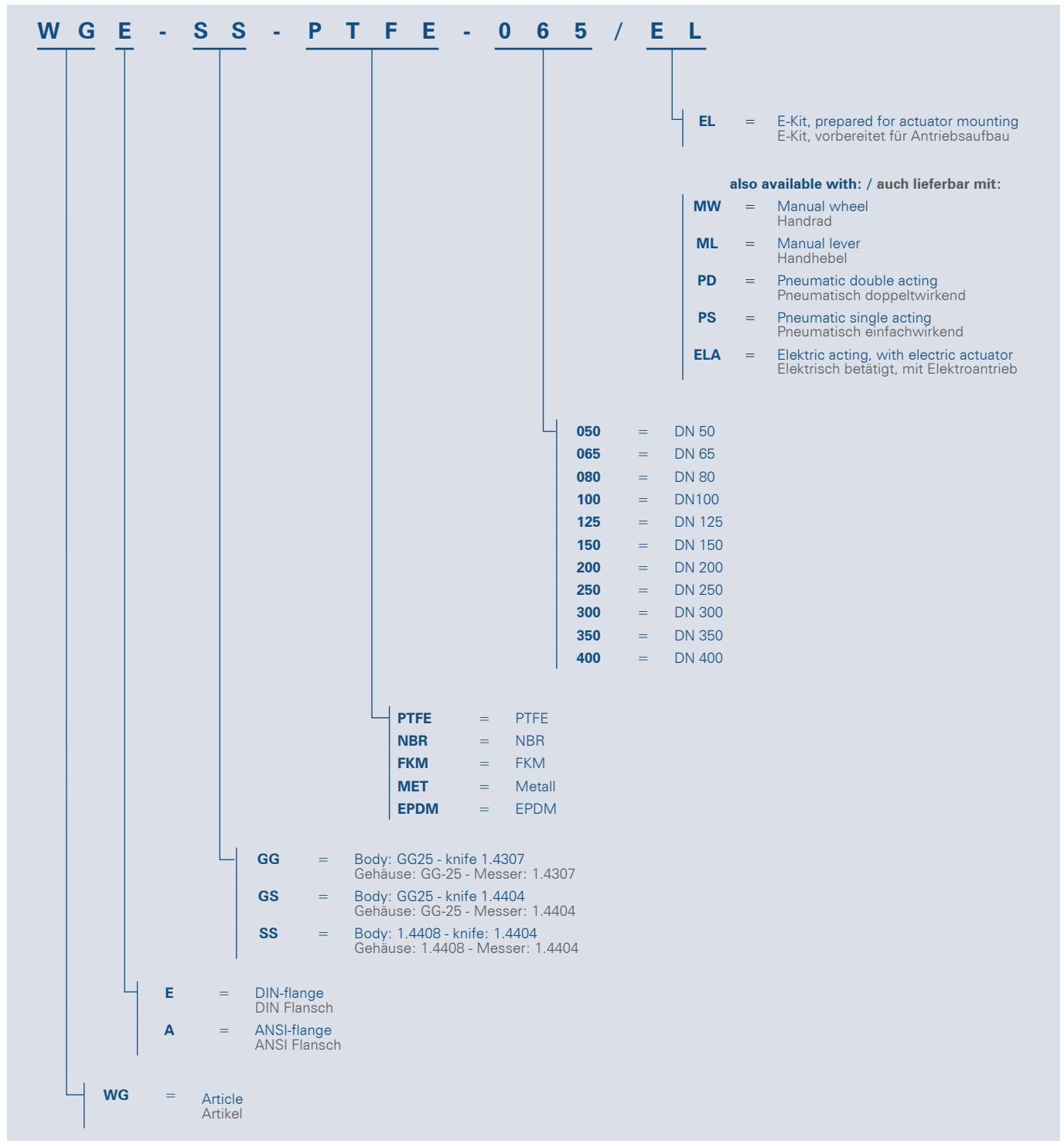
* Extracharge. Without side protection only if you mention in your order, e.g.: "Installation of the valve in inaccessible facility."

[Mehrpreis. Ohne Seitenschutzbleche nur bei schriftlichem Vermerk in der Bestellung, z.B.: "Installation des Schiebers in unzugänglichen Anlagenteilen."]

► **[Kontakt]**
Watergates GmbH & Co. KG
Oberbeckener Str. 70
32547 Bad Oeynhausen (Germany)

► **[Fon & Web]**
Telefon: +49 - 57 31 - 79 00 -0
Telefax: +49 - 57 31 - 79 00 -199
<http://www.watergates.de>
e-mail: post@watergates.de

Article number key [Artikelnummernschlüssel]



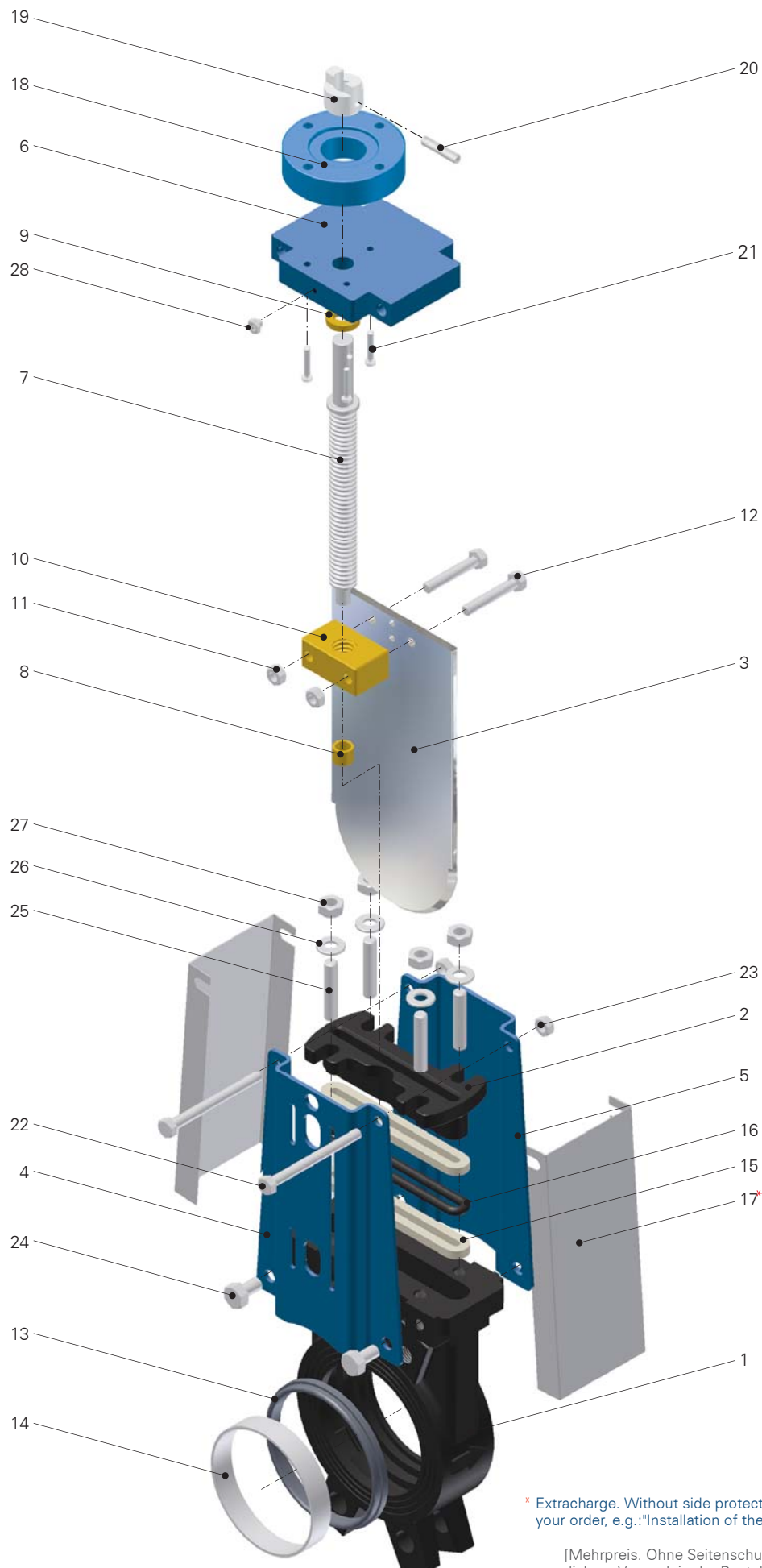
Leaking rate [Leckrate]

Please note that you have to calculate for all metallic sealing knife-gate-valves with a leaking rate of appr. 0,4% of the Kv-value (for liquid media).

Bitte beachten Sie, das bei metallisch dichtenden Stoffschiebern mit einer Leckrate von 0,4% vom Kv-Wert zu rechnen ist (dünnflüssige Medien).

► **[Kontakt]**
Watergates GmbH & Co. KG
Oberbeckseener Str. 70
32547 Bad Oeynhausen (Germany)

► **[Fon & Web]**
Telefon: +49 - 57 31 - 79 00 -0
Telefax: +49 - 57 31 - 79 00 -199
<http://www.watergates.de>
e-mail: post@watergates.de



* Extracharge. Without side protection only if you mention in your order, e.g.: "Installation of the valve in inaccessible facility."

[Mehrpreis. Ohne Seitenschutzbleche nur bei schriftlichem Vermerk in der Bestellung, z.B.: "Installation des Schiebers in unzugänglichen Anlagenteilen."]

► **[Kontakt]**
 Watergates GmbH & Co. KG
 Oberbecksener Str. 70
 32547 Bad Oeynhausen (Germany)

► **[Fon & Web]**
 Telefon: +49 - 57 31 - 79 00 -0
 Telefax: +49 - 57 31 - 79 00 -199
<http://www.watergates.de>
 e-mail: post@watergates.de

Parts list | grey cast iron
[Stückliste | GG-25]

Pos.	Description	Material	[Bezeichnung]	[Material]
1	Body	Grey cast iron	Gehäuse	Grauguß GG-25
2	Gland	Grey cast iron	Stopfbuchsbrille	Grauguß GG-25
3	Knife	Stainless steel 1.4307	Schieberblatt	Edelstahl 1.4307
4	Side part	Steel, epoxy coated	Seitenteil	Stahl, epoxidbeschichtet
5	Side part	Steel, epoxy coated	Seitenteil	Stahl, epoxidbeschichtet
6	Top plate	Steel, epoxy coated	Lagerplatte	Stahl, epoxidbeschichtet
7	Stem	Stainless steel 1.4305	Spindel	Edelstahl 1.4305
8	Bushing	Brass	Buchse	Messing
9	Disc	Brass	Scheibe	Messing
10	Stem nut	Bronze	Spindelmutter	Bronze
11	Hexagon nut	Steel, galvanised	Sechskantmutter	Stahl, verzinkt
12	Screw	Steel, galvanised	Schraube	Stahl, verzinkt
13	Sealing	NBR / EPDM / FKM / PTFE	Dichtung	NBR / EPDM / FKM / PTFE
14	Seat ring	Stainless steel	Sitzring	Edelstahl
15	Gland	edge reinforced (Kevlar®) sealing	Stopfbuchspackung	kantenverstärkte (Kevlar®) Dichtung
16	Gland	O-ring (NBR or EPDM or FKM)	Stopfbuchspackung	O-Ring (NBR oder EPDM oder FKM)
	Gland	synthetic fiber, PTFE-coated, PTFE-/ oil filling	Stopfbuchspackung	Synthetikfaser, PTFE-beschichtet, PTFE-/Ölfüllung
17	Side protection*	Stainless steel 1.4301	Seitenschutzblech*	Edelstahl 1.4301
18	Mounting flange	Aluminium, polyester coated	Montageflansch	Aluminium, Polyester beschichtet
19	Clutch	Aluminium	Kupplung	Aluminium
20	Pin	Stainless steel	Stift	Edelstahl
21	Screw	Steel, galvanised	Schraube	Stahl, verzinkt
22	Screw	Steel, galvanised	Schraube	Stahl, verzinkt
23	Hexagon nut	Steel, galvanised	Sechskantmutter	Stahl, verzinkt
24	Screw	Steel, galvanised	Schraube	Stahl, verzinkt
25	Threaded pin	Steel, galvanised	Gewindestift	Stahl, verzinkt
26	Disc	Steel, galvanised	Scheibe	Stahl, verzinkt
27	Hexagon nut	Steel, galvanised	Sechskantmutter	Stahl, verzinkt
28	Lubrication nipple	Steel, galvanised	Schmiernippel	Stahl, verzinkt

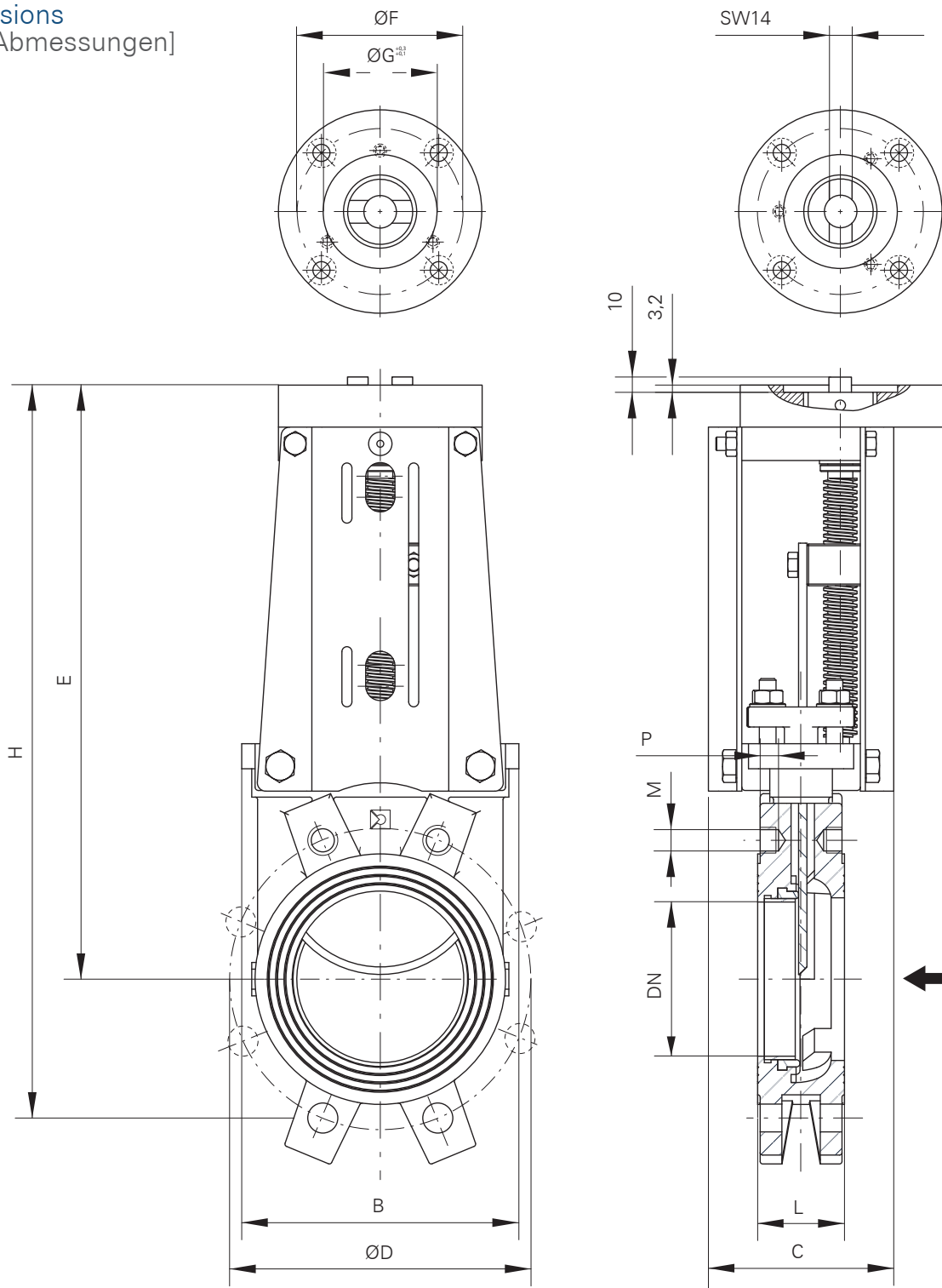
Parts list | stainless steel
[Stückliste | Edelstahl]

Pos.	Description	Material	[Bezeichnung]	[Material]
1	Body	Stainless steel 1.4408	Gehäuse	Edelstahl 1.4408
2	Gland	Stainless steel 1.4408	Stopfbuchsbrille	Edelstahl 1.4408
3	Knife	Stainless steel 1.4404	Schieberblatt	Edelstahl 1.4404
4	Side part	Steel, epoxy coated	Seitenteil	Stahl, epoxidbeschichtet
5	Side part	Steel, epoxy coated	Seitenteil	Stahl, epoxidbeschichtet
6	Top plate	Steel, epoxy coated	Lagerplatte	Stahl, epoxidbeschichtet
7	Stem	Stainless steel 1.4404	Spindel	Edelstahl 1.4404
8	Bushing	Brass	Buchse	Messing
9	Disc	Brass	Scheibe	Messing
10	Stem nut	Bronze	Spindelmutter	Bronze
11	Hexagon nut	Stainless steel	Sechskantmutter	Edelstahl
12	Screw	Stainless steel	Schraube	Edelstahl
13	Sealing	NBR / EPDM / FKM / PTFE	Dichtung	NBR / EPDM / FKM / PTFE
14	Seat ring	Stainless steel	Sitzring	Edelstahl
15	Gland	edge reinforced (Kevlar®) sealing	Stopfbuchspackung	kantenverstärkte (Kevlar®) Dichtung
16	Gland	O-ring (NBR or EPDM or FKM)	Stopfbuchspackung	O-Ring (NBR oder EPDM oder FKM)
	Gland	synthetic fiber, PTFE-coated, PTFE-/ oil filling	Stopfbuchspackung	Synthetikfaser, PTFE-beschichtet, PTFE-/Ölfüllung
17	Side protection*	Stainless steel 1.4301	Seitenschutzblech*	Edelstahl 1.4301
18	Mounting flange	Aluminium, polyester coated	Montageflansch	Aluminium, Polyester beschichtet
19	Clutch	Aluminium	Kupplung	Aluminium
20	Pin	Stainless steel	Stift	Edelstahl
21	Screw	Steel, galvanised (stainless steel on req.)	Schraube	Stahl, verzinkt (Edelstahl auf Anfrage)
22	Screw	Steel, galvanised (stainless steel on req.)	Schraube	Stahl, verzinkt (Edelstahl auf Anfrage)
23	Hexagon nut	Steel, galvanised (stainless steel on req.)	Sechskantmutter	Stahl, verzinkt (Edelstahl auf Anfrage)
24	Screw	Steel, galvanised (stainless steel on req.)	Schraube	Stahl, verzinkt (Edelstahl auf Anfrage)
25	Threaded pin	Stainless steel	Gewindestift	Edelstahl
26	Disc	Stainless steel	Scheibe	Edelstahl
27	Hexagon nut	Stainless steel	Sechskantmutter	Edelstahl
28	Lubrication nipple	Steel, galvanised	Schmiernippel	Stahl, verzinkt

► **[Kontakt]**
Watergates GmbH & Co. KG
Oberbeckener Str. 70
32547 Bad Oeynhausen (Germany)

► **[Fon & Web]**
Telefon: +49 - 57 31 - 79 00 - 0
Telefax: +49 - 57 31 - 79 00 - 199
<http://www.watergates.de>
e-mail: post@watergates.de

Dimensions
[Abmessungen]



DN	$\varnothing D$	H	L	E	$\varnothing F$	$\varnothing G$	B	C	n	M	P	bar	kg
50	125	328	43	295	F07 (70)	55	116	102	4	M16	8	10	8
65	145	370	46	321	F07 (70)	55	131	102	4	M16	9	10	9
80	160	403	46	334	F07 (70)	55	146	102	8	M16	9	10	10
100	180	451	52	363	F10 (102)	70	166	112	8	M16	9	10	13
125	210	490	56	398	F10 (102)	70	197	112	8	M16	9	10	17
150	240	561	56	448	F10 (102)	70	222	112	8	M20	10	10	20
200	295	692	60	546	F10 (102)	70	275	130	8	M20	10	8	34
250	350	820	68	651	F10 (102)	70	332	130	12	M20	12	7	50
300	400	950	78	755	F10 (102)	70	386	130	12	M20	14	6	66
350	on request												
400	[auf Anfrage]												

► **[Kontakt]**
Watergates GmbH & Co. KG
Oberbecksener Str. 70
32547 Bad Oeynhausen (Germany)

► **[Fon & Web]**
Telefon: +49 - 57 31 - 79 00 -0
Telefax: +49 - 57 31 - 79 00 -199
<http://www.watergates.de>
e-mail: post@watergates.de

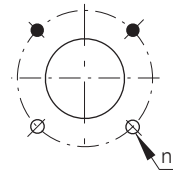
Number of turns OPEN - CLOSE and needed torque [Anzahl Umdrehungen AUF - ZU und erforderliches Drehmoment]

DN	50	65	80	100	125	150	200	250	300
Number of Turns [Anzahl Umdrehungen]	16	20	24	29	28	33	36	46	54
Needed torque¹ (Nm) [erforderliches Drehmoment ¹ (Nm)]	25	28	30	32	35	40	65	70	80

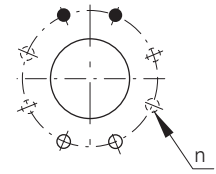
Flange and boring detail | DIN PN10 [Flansch- und Bohrungsdetail | DIN PN10]

DN	ØK	n	M	T	●	⊕
50	125	4	M16	8	2	2
65	145	4	M16	9	2	2
80	160	8	M16	9	2	2
100	180	8	M16	9	2	2
125	210	8	M16	9	2	2
150	240	8	M20	10	2	2
200	295	8	M20	10	2	2
250	350	12	M20	12	4	2
300	400	12	M20	14	4	2
350	460	16	M20	20	10	2
400	515	16	M24	23,5	10	2

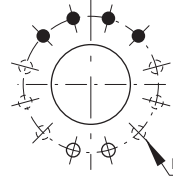
DN50 - DN65



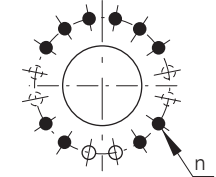
DN80 - DN200



DN250 - DN300

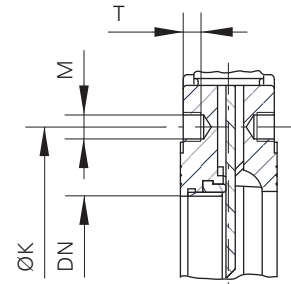


DN350 - DN400



● Threaded blind hole
[Sackbohrung, Gewinde]

⊕ Through hole
[Durchgangsbohrung]



Flange and boring detail | ANSI B16.5, class 150 [Flansch- und Bohrungsdetail | ANSI B16.5, class 150]

Only on request!

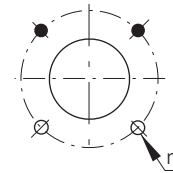
3" and 14" applied to ANSI B16.5, class 150 (different numbers of holes)

Nur auf Anfrage!

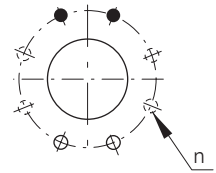
3" und 14" angelehnt an ANSI B16.5, class 150 (abweichende Bohrungsanzahl)

DN	ØK	n	M	T	●	⊕
2"	4¾"	4	5/8" UNC	8	2	2
2½"	5½"	4	5/8" UNC	9	2	2
3"	6"	8*	5/8" UNC	9	2	2
4"	7½"	8	5/8" UNC	9	2	2
5"	8½"	8	¾" UNC	9	2	2
6"	9½"	8	¾" UNC	10	2	2
8"	11¾"	8	¾" UNC	10	2	2
10"	14¼"	12	7/8" UNC	12	4	2
12"	17"	12	7/8" UNC	14	4	2
14"	18¾"	16*	1" UNC	20	4	2
16"	21¼"	16	1" UNC	23,5	10	2

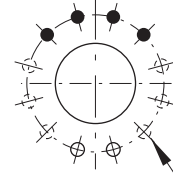
DN2" - DN2½"



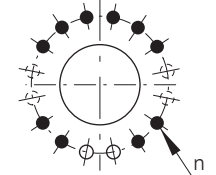
DN3" - DN8"



DN10" - DN14"



DN16"

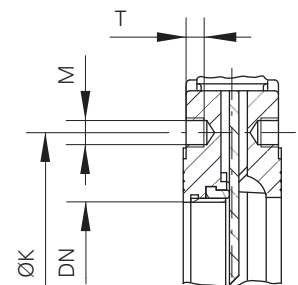


* Knife-gate valves 3" will be delivered in 8-hole flange execution and valves 14" in 16-hole flange execution!

* [Stoffschieber 3" werden in 8-Loch Flanschausführung, Stoffschieber in 14" in 16-Loch Flanschausführung geliefert!]

● Threaded blind hole
[Sackbohrung, Gewinde]

⊕ Through hole
[Durchgangsbohrung]



1) = Valid under best conditions without media pressure. Gilt unter besten Voraussetzungen ohne Mediumdruck!

► **[Kontakt]**
Watergates GmbH & Co. KG
Oberbeckener Str. 70
32547 Bad Oeynhausen (Germany)

► **[Fon & Web]**
Telefon: +49 - 57 31 - 79 00 - 0
Telefax: +49 - 57 31 - 79 00 - 199
<http://www.watergates.de>
e-mail: post@watergates.de

Flow rate m³/h for standrad bore - pressure differential [Durchflusswerte m³/h bei Standardbohrung - Druckdifferenz]

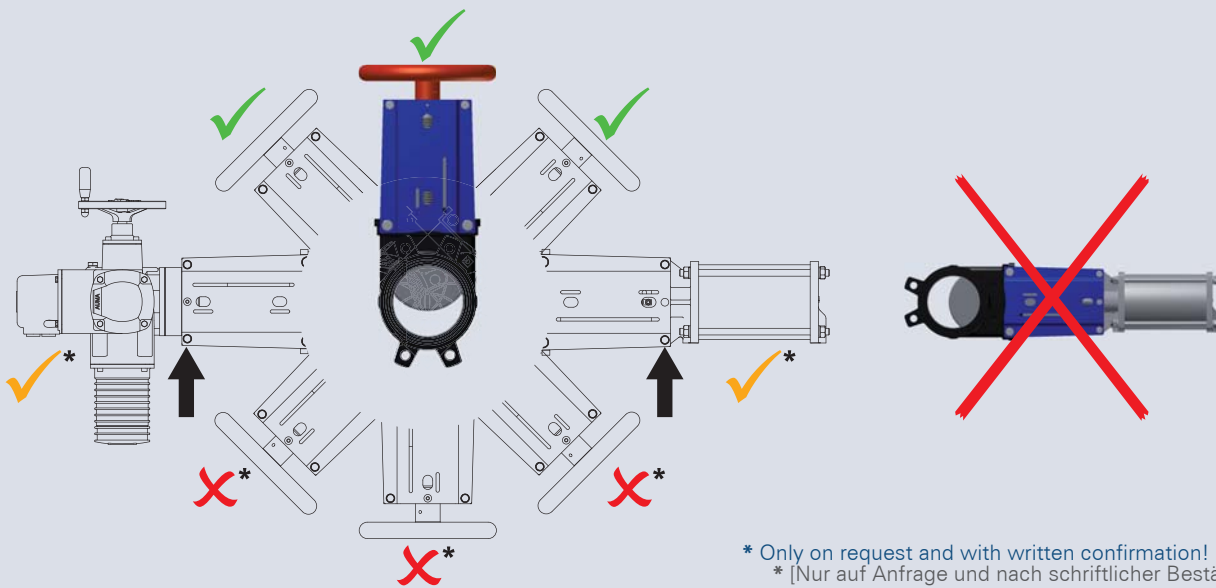
DN	Pressure differential (bar) [Druckdifferenz (bar)]				
	0,2	0,4	0,6	0,8	1
50	94	144	166	185	205
65	130	180	215	270	310
80	190	310	372	424	495
100	440	620	720	824	926
125	701	925	1.135	1.335	1.545
150	920	1.342	1.545	1.902	2.055
200	1.595	2.366	2.990	3.402	4.020
250	2.470	3.505	4.431	5.150	5.660
300	4.125	5.666	6.802	7.832	8.749
350	5.333	7.369	8.735	9.705	11.645
400	6.702	9.315	11.650	13.600	15.515

Installation [Einbaulage]

All knife-gate valves should be installed vertically up to max. 45° to the vertical. For other installation positions e.g. horizontally it is necessary to ensure that especially for larger diameters and actuators no bending stress appear at the stem/top- bridges, piston- stem etc., otherwise the function of the actuator and the tightness of the valve is not guaranteed. In such cases protective features are definitely needed.

A hanging installation of the knife-gate vale must be avoided!

Die Stoffschieber sollten vertikal bis max. 45° zur Vertikalen installiert werden. Bei anderen Einbaulagen, z.B. horizontal, muss bei größeren Nennweiten und speziell bei Schiebern mit Antrieben sichergestellt werden, dass keine Biegespannung auf der Spindel, den Aufbau- brücken, der Kolbenstange usw. auftritt, da sonst eine ordnungsgemäße Funktion der Antriebe bzw. Dichtheit der Schieber nicht mehr gewährleistet ist. Geeignete Abstützungen oder Abhängungen sind anzubringen. Ein hängender Einbau des Stoffschiebers muss vermieden werden!



Advice [Hinweis]

The products described in this documentation in the conditions of our delivery are no machinery according to annex 2 paragraph a respectively no partly completed machinery according to annex 2 paragraph g of the directive 2006/42/EC on machinery.

Bei den in dieser Dokumentation beschriebenen Produkten in der von uns gelieferten Form handelt es sich weder um Maschinen gemäß Artikel 2 Absatz a noch um unvollständige Maschinen gemäß Artikel 2 Absatz g im Sinne der Richtlinie 2006/42/EG über Maschinen.

► **[Kontakt]**
Watergates GmbH & Co. KG
Oberbecksener Str. 70
32547 Bad Oeynhausen (Germany)

► **[Fon & Web]**
Telefon: +49 - 57 31 - 79 00 -0
Telefax: +49 - 57 31 - 79 00 -199
<http://www.watergates.de>
e-mail: post@watergates.de