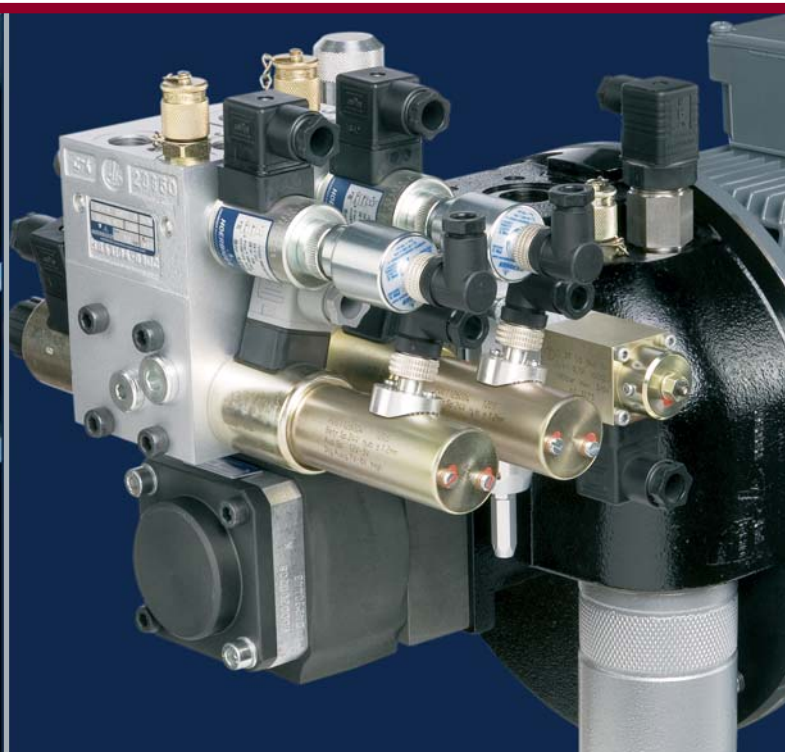


**Hydrauliksystem PVM
für Abkantpressen**

**Hydraulic system PVM
for press brakes**

**Système hydraulique PVM
pour presses plieuses**


HOERBIGER
because performance counts



Pressensteuerung PVM

Inhalt	Seite
Allgemeines	2-3
Basissystem	4
Optionen	5
Schaltplan	6
Stückliste	7
Funktionsdiagramm	8
Kenngößen	9
Aufbau / Ausführungen	10-11
Abmessungen	12-19
Baumusterprüfbescheinigung	20
Bestellangaben	21
Formular für Anfrage	23

Allgemeines

- Das HOERBIGER Hydrauliksystem PVM wurde konzipiert für CNC - gesteuerte Abkantpressen, vorzugsweise für Presskräfte bis ca. 2.000 kN
- Pumpenträger, Kupplung, Innenzahnradpumpe, Druckölfilterung mit elektrischer Verschmutzungsanzeige und proportionale Drucksteuerung sind in einer äußerst kompakten, komplett montierten und geprüften Einheit zusammengefaßt
- In den angeflanschten Pressenventilen IPV ist die gesamte Ventiltechnik für die Zylindersteuerung integriert
- Schnittstellen ermöglichen den Anbau folgender Optionen:
 - Modul für Werkzeugklemmung ohne Druckregelung
 - Modul für Werkzeugklemmung mit Druckregelung
 - Proportionalhydraulische Bombierung
- Eine deutliche Reduzierung des Geräuschpegels wird durch Einsatz eines massiven, asymmetrischen Formgußgehäuses ohne Resonanzraum und der neuen, integrierten und geräuschoptimierten Hochdruck-Innenzahnradpumpe von 8 bis 50 cm³/U erzielt
- In Verbindung mit einer CNC-Steuerung und Wegmeßsystemen an den Arbeitszylindern wird eine hohe Positioniergenauigkeit bei optimalem Synchronlauf erreicht

Hydraulic press control PVM

Contents	Page
General	2-3
Basic system	4
Options	5
Circuit diagram	6
Parts list	7
Operating sequence diagram	8
Characteristics	9
Construction / Designs	10-11
Dimensions	12-19
Design test certificate	20
Order instructions	21
Form for inquires	23

General

- The hydraulic system PVM from HOERBIGER was designed for CNC-controlled press brakes, especially for pressing forces up to approx. 2,000 kN
- Bell housing, coupling, internally gear pump, hydraulic oil filter with electrical contamination gauge and proportional pressure control are all combined into one very compact and completely installed and tested unit
- In the flanged press brake valves IPV, the complete valve technology for the cylinder control is integrated
- The following optional devices can be connected to the interfaces:
 - Module for tool clamping without pressure regulator
 - Module for tool clamping with pressure regulator
 - Proportional hydraulic crowning
- A significant reduction of the noise level will be obtained by using of a solid, asymmetrical form cast housing without resonance area and the new, integrated and noise-optimized high pressure internal gear pump from 8 to 50 cm³/U
- A high positioning accuracy at an optimum synchronous running is achieved through the combine use of the CNC-control and a displacement measuring

Commande de presse PVM

Sommaire	Page
Généralités	2-3
Système de base	4
Options	5
Plan schématique	6
Nomenclature	7
Diagramme fonctionnel	8
Caractéristiques	9
Construction / Modèles	10-11
Dimensions	12-19
Certification	20
Indications de commande	21
Formulaire pour demande	23

Généralités

- Le système hydraulique PVM de HOERBIGER a été conçu pour les presses plieuses à commande numérique de capacité maximale de 2.000 kN
- Support de pompe, accouplement, pompe à engrenage intérieur, filtre de pression avec indicateur de colmatage électrique et réglage proportionnel de la pression sont réunis dans un ensemble particulièrement complet et compact, intégralement monté et vérifié sur banc d'essai
- Toutes les valves nécessaires au pilotage hydraulique du vérin sont intégrées dans le nouveau module de presse IPV flasqué
- Les interfaces combinées aux modules permettent le montage des options suivantes:
 - Module pour le bridage des outils sans régulation de pression
 - Module pour le bridage des outils avec de la régulation de pression
 - Bombage hydraulique proportionnel
- Grâce à l'emploi d'un corps compact en fonte sans chambre de résonance et à l'intégration d'une nouvelle pompe à engrenage intérieur, d'une capacité de 8 à 50cm³, nous avons considérablement réduit le niveau sonore
- Grâce à une commande numérique et une règle de mesure de position sur la machine, on obtiendra une précision de positionnement pour un déplacement synchronisé optimum

Pressensteuerung PVM

Allgemeines

- Schnittstellenprobleme zum Motor entfallen, da das PVM direkt an Norm-Motore flanschbar ist
- Reduzierter Montageaufwand und Einsparung von Hilfskomponenten:
 - Montage des PVM mit nur vier Schrauben am Motor,
 - eine Kupplungshälfte ist bereits auf PVM vormontiert,
 - keine Montage und Verrohrung von Pumpe, Filter oder Pumpenblock
- Neue SRT-Filtertechnologie:
 - niedriger Differenzdruck im Reinzustand und geringe Baugröße mit langer Standzeit
 - optimale Leistung bei Wechselbelastung durch Druck- und/oder Volumenstromschwankungen über die gesamte Standzeit des Filters und damit reinere Flüssigkeiten
- Das HOERBIGER Hydrauliksystem SPVM entspricht den gültigen UVV-Richtlinien und ist mit Baumusterprüfbescheinigung Nr.: 98325 zertifiziert (Voraussetzung für die Wirksamkeit des Zertifikates ist die Beachtung sämtlicher Installations- und Bedienungshinweise)
- Weitere leistungsfähige HOERBIGER Hydrauliksysteme für Abkantpressen stehen zur Verfügung:
 - System IPA
 - System AMB
 - System AVB
 - System AKB
- Nützliche Hinweise zu allen Systemen sowie ein Berechnungsprogramm zur Dimensionierung von hydraulischen Systemen für Abkantpressen finden sie auch im Internet unter: www.hoerbiger.com
- **Wichtiger Hinweis:**
 - Die Umsetzung der den hydraulischen Pressensystemen beiliegenden Montageanleitung und insbesondere die Beachtung der dort beschriebenen Sicherheitshinweise ist in jedem Falle uneingeschränkt zu gewährleisten!

Hydraulic press control PVM

General

- System interface problems to the engine are void because the PVM can directly flanged onto standard motors
- Reduced assembly expenditure and saving of auxiliary components:
 - Assembly of the PVM with only four screws at the motor
 - One coupling half is already pre-mounted on the PVM
 - No assembly and pipework on pump, filter or pump block necessary
- New SRT filter technology:
 - low differential pressure in pure condition and small dimension with long service life
 - an optimum of performance during alternative loading with pressure and/or flow rate variations over the entire service life of the filter and as a result purer liquids
- The hydraulic system SPVM from HOERBIGER corresponds to the regulations for prevention of accidents in force and is certified with the design test certificate No. 98325 (precondition for the validity of this certificate is that all installation and operating instructions have been observed)
- The following efficient hydraulic systems for press brakes are available from HOERBIGER:
 - IPA system
 - AMB system
 - AVB system
 - AKB system
- You will find further helpful information on all systems as well as a calculation program for the dimensioning of hydraulic systems for press brakes on our web site: www.hoerbiger.com
- **Important Note:**
 - Pay attention to and realize the assembly instruction and their safety precautions and warning notes, which is attached to the hydraulic press brake systems!

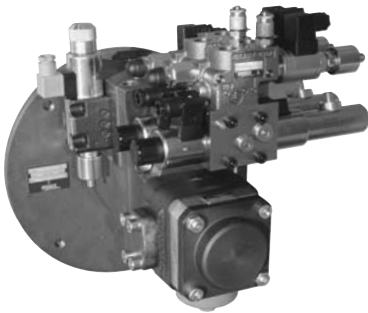
Commande de presse PVM

Généralités

- Tout les problèmes d'interfaces entre pompe et moteur sont supprimés, le PVM est directement bridé sur le flasque du moteur électrique
- Réduction des coûts de montage et économie réalisée sur les composants annexes :
 - Le montage du PVM se fait uniquement par quatre vis sur le moteur
 - Une partie de l'accouplement est déjà prémontée sur le PVM
 - Pas de montage ni de raccordement hydraulique entre pompe, filtre et bloc pompe
- Nouvelle technologie de filtration SRT:
 - Faible perte de charge en fonctionnement, ainsi qu'une durée de vie prolongée
 - Rendement optimal lors d'inversions de charges dues à des variations de pression ou de débit améliorant la filtration au cours de la durée de vie du filtre
- Le système hydraulique HOERBIGER SPVM répond aux instructions préventives contre les accidents en vigueur et possède la certification n° 98325 (condition de validité du certificat respect de toutes les préconisations d'installation et d'utilisation)
- D'autres systèmes hydrauliques HOERBIGER performants dédiés aux presses plieuses sont à disposition :
 - Système IPA
 - Système AMB
 - Système AVB
 - Système AKB
- Vous trouverez d'autres informations utiles ainsi qu'un programme de calcul de dimensionnement pour système hydraulique de presses plieuses sur notre site Web: www.hoerbiger.com
- **Remarques importantes:**
 - Suivez les instructions de montage sur les systèmes de presse hydrauliques en tenant particulièrement compte des indications de sécurité!

Pressensteuerung PVM - Kombination der Module Hydraulic press control PVM - Combination of the modules Commande de presse PVM - Combinaison des modules

Pressenventilmodul
Press brake valve module
Module de commande pour presse



Kompakte Einheit:
Pressenleistungsmodul mit angeflanschten Pressenventilen IPV vereint alle erforderlichen Komponenten des Systems (außer Nachsaugventile) zu einer leistungsoptimierten und anwendungsfreundlichen Lösung.

Compact unit:
Power module with flanged press valves IPV combines all necessary components of the system (except suction valves) to an power-optimized and application-friendly solution.

Ensemble compact:
L'unité de puissance hydraulique associée aux modules IPV qui sont flasqués sur l'ensemble réunissent tous les composants nécessaires au système de commande (excepté les clapets de gavage) et permettent ainsi de réaliser une solution performante, optimisée ainsi qu'un montage aisé.

Nachsaugventil mit Gehäuse
Suction valve with housing
Clapet de gavage avec corps



Diese sind für den Aufbau auf den Zylinder vorgesehen.
HOERBIGER Nachsaugventile sind grundsätzlich in der Grundstellung geöffnet und werden zum Füllen und Entleeren der Presszylinder beim Schließen und Öffnen im Eilgang verwendet. Die Ansteuerung erfolgt über ein 4/2-Wege-Schieberventil (Bestandteil PVM).

These are provided to be flanged on the cylinder.
On principle, the suction valves from HOERBIGER are opened in the initial position and are used to fill and discharge the pressing cylinders during closing and opening in rapid movement. They are controlled via a 4/2- way spool valve (integral part of the PVM).

Ceux-ci sont prévus pour être montés sur le cylindre.
Les clapets de gavage HOERBIGER sont toujours ouverts en position initiale et seront utilisés pour emplir et vider le cylindre de la presse lors de l'ouverture et de la fermeture en vitesse rapide. Les commandes sont effectuées par un distributeur 4/2 à tiroir (composant du PVM).

Nachsaugventil ohne Gehäuse
Suction valve without housing
Clapet de gavage sans corps



Diese sind für den Einbau in den Zylinder vorgesehen.
HOERBIGER Nachsaugventile sind grundsätzlich in der Grundstellung geöffnet und werden zum Füllen und Entleeren der Presszylinder beim Schließen und Öffnen im Eilgang verwendet. Die Ansteuerung erfolgt über ein 4/2-Wege-Schieberventil (Bestandteil PVM).

These are provided to be installed inside the cylinder.
On principle, the suction valves from HOERBIGER are opened in the initial position and are used to fill and discharge the pressing cylinders during closing and opening in rapid movement. They are controlled via a 4/2- way spool valve (integral part of the PVM).

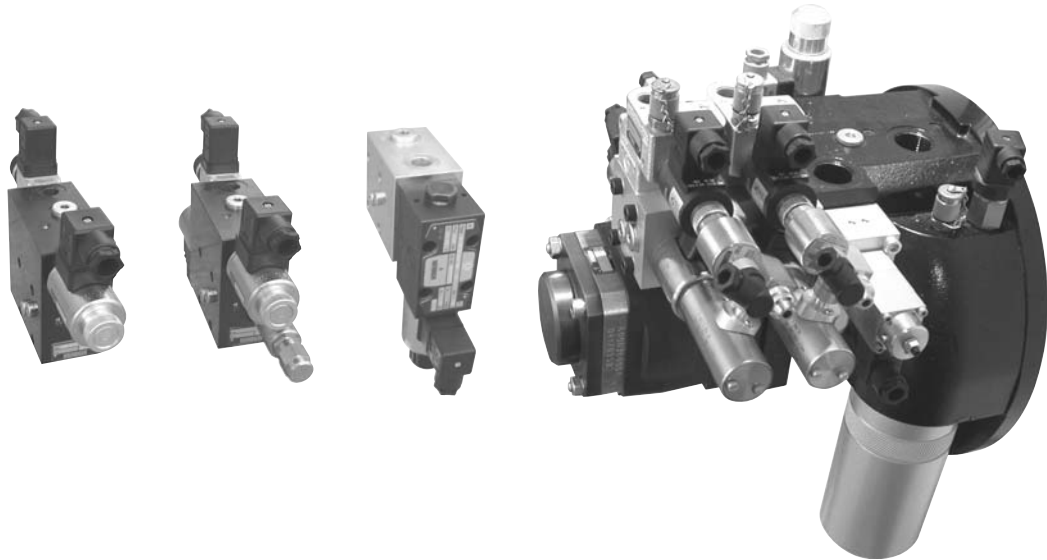
Ceux-ci sont prévus pour être montés dans le cylindre.
Les clapets de gavage HOERBIGER sont toujours ouverts en position initiale et seront utilisés pour emplir et vider le cylindre de la presse lors de l'ouverture et de la fermeture en vitesse rapide. Les commandes sont effectuées par un distributeur 4/2 à tiroir (composant du PVM).

Type	Qmax (l/min)
SPVM3__	60

Type
HB90638-002 (NG 32)
HB90639-002 (NG 50)
1 Stück pro Zylinder erforderlich 1 piece necessary per cylinder 1 pièce nécessaires par vérin

Type
HB99753-002 (NG 32)
HV07902 (NG 50)
1 Stück pro Zylinder erforderlich 1 piece necessary per cylinder 1 pièce nécessaires par vérin

Pressensteuerung PVM - Optionen
Hydraulic press control PVM - Options
Commande de presse PVM - Options



Option „A“

Proportionalhydraulische Bombierung, NG06 und NG10
 Proportional hydraulic crowning, NG06 and NG10
 Bombage hydraulique proportionnel, NG06 et NG10

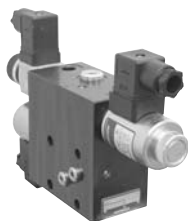
HB53011-002 (NG06)
 HB53014-002 (NG10)



Option „B“

Modul für Werkzeugklemmung mit Druckregelung
 Module for tool clamping with pressure regulator
 Module pour le bridage des outils avec régulation de pression

HB53013-002



Option „C“

Modul für Werkzeugklemmung ohne Druckregelung
 Module for tool clamping without pressure regulator
 Module pour le bridage des outils sans régulation de pression

HB53012-002

Pressensteuerung PVM

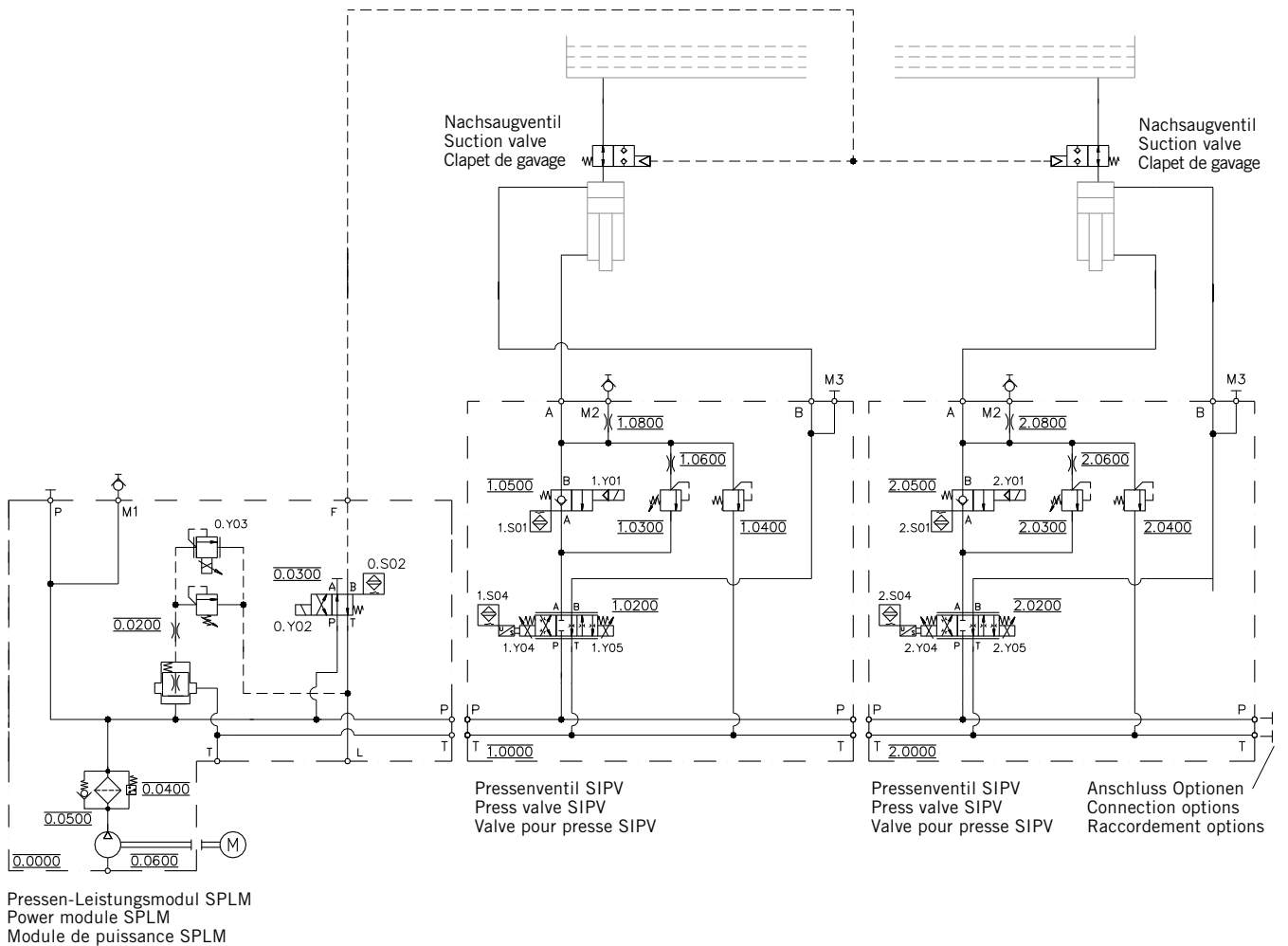
Hydraulic press control PVM

Commande de presse PVM

Schaltplan

Circuit diagram

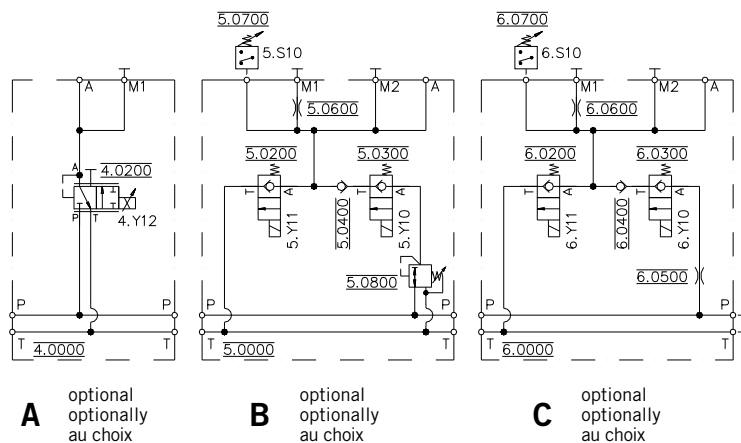
Plan schématique



Schaltplan Optionen

Circuit diagram options

Plan schématique options



**Pressensteuerung PVM
mit Optionen**
Stückliste

SPLM - Leistungsmodul / Power module / Module de puissance		
Nr.	Bezeichnung/Description/Désignation	Type
0.0200	Proportional-Druckventil Pressure control valve Limiteur de pression proportionnel	VPDBVE16E_
0.0300	4/2-Wege Schieberventil 4/2 way spool valve Distributeur 4/2 à tiroir	SAM220PC06_
0.0400	Verschmutzungsanzeige Contamination indicator Indicateur de colmatage	
0.0500	Filterelement Filter element Cartouche de filtre	
0.0600	Innenzahnradpumpe Internal gear pump Pompe à engrenage intérieur	

**Pressenventil SIPV / Press brake valve SIPV /
Valve pour presse SIPV**

Nr.	Bezeichnung/Description/Désignation	Type
1.0200	Proportional-Wegeventil	PIH430PC06_
2.0200	Proportional way valve Distributeur proportionnel	
1.0300	Druckbegrenzungsventil	VD BE03_
2.0300	Pressure relief valve Limiteur de pression	
1.0400	Druckbegrenzungsventil	VD BE03E350
2.0400	Pressure relief valve Limiteur de pression	
1.0500	2/2-Wege-Sitzventil	IVN221BE08_
2.0500	2/2 way poppet valve Distributeur à clapet 2/2	
1.0600	Düse	
2.0600	Orifice	
1.0800	Gicleur	
2.0800		

**Hydraulic press control PVM
with options**
Parts list
**Commande de presse PVM
avec options**
Nomenclature
**Option A - Proportionalhydraulische Bombierung / Proportional
hydraulic crowning / Bombage hydraulique proportionnel**

Nr.	Bezeichnung/Description/Désignation	Type
4.0200	Proportional-Druckregelventil Proportional pressure control valve Régulateur de pression à action proportionnelle	VPDM3PC_

**Option B - Modul für Werkzeugklemmung mit Druckregelung /
Module for tool clamping with pressure regulator /
Module pour le bridage des outils avec régulation de pression**

Nr.	Bezeichnung/Description/Désignation	Type
5.0200	2/2-Wege-Sitzventil	SVN221BE08_
5.0300	2/2 way poppet valve Distributeur à clapet 2/2	
5.0400	Rückschlagventil Check valve Clapet anti-retour	RVB_
5.0600	Düse Orifice Gicleur	
5.0700	Druckschalter Pressure switch Pressostat	
5.0800	Druckregelventil Pressure control valve Réducteur de pression	

**Option C - Modul für Werkzeugklemmung ohne Druckregelung /
Module for tool clamping without pressure regulator /
Module pour le bridage des outils sans régulation de pression**

Nr.	Bezeichnung/Description/Désignation	Type
6.0200	2/2-Wege-Sitzventil	SVN221BE08_
6.0300	2/2 way poppet valve Distributeur à clapet 2/2	
6.0400	Rückschlagventil Check valve Clapet anti-retour	RVB_
6.0500	Düse	
6.0600	Orifice Gicleur	
6.0700	Druckschalter Pressure switch Pressostat	

Pressensteuerung PVM

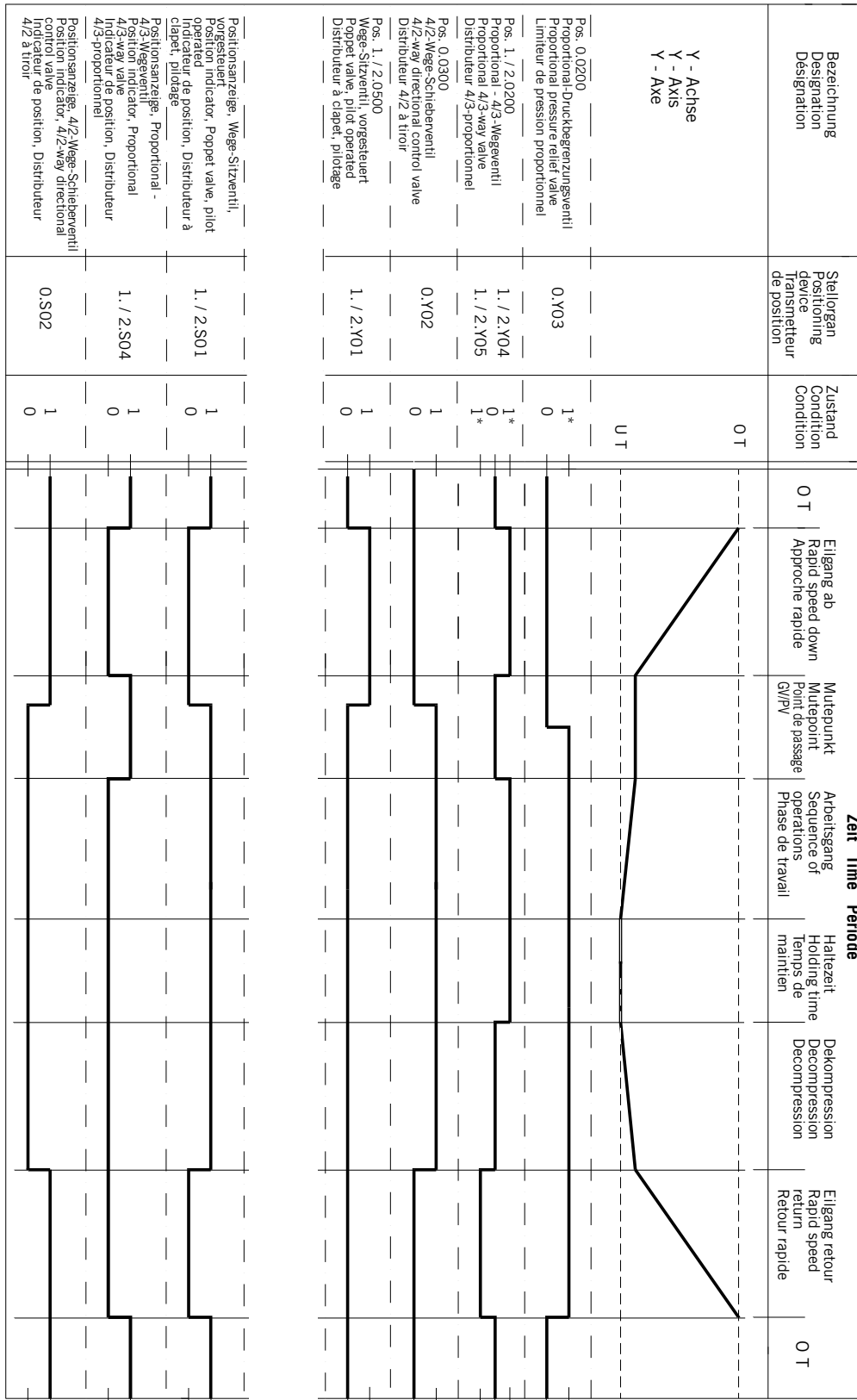
Hydraulic press control PVM

Commande de presse PVM

Funktionsdiagramm

Operating sequence diagram

Diagramme fonctionnel



* Wert 1 bei 0.Y03, 1./2.Y04 und 1./2.Y05 ist maschinen- und regelzustandsabhängig
 * Value 1 of 0.Y03, 1./2.Y04 and 1./2.Y05 depends on machine type
 * Valeur 1 par 0.Y03, 1./2.Y04 et 1./2.Y05 dépendant de la machine et du réglage

Kenngößen

Allgemeines

Einbaulage

beliebig

Achtung: Proportional-Wegeventil (Pos. 1.0200 / 2.0200) immer waagrecht

Masse

SPVM302:	ca. 48 kg
SPVM352/353:	ca. 71/82 kg
HB99753-002 (NG32):	1,1 kg
HB90638-002 (NG32):	2,5 kg
HV07902 (NG50):	3,7 kg
HB90639-002 (NG50):	7,4 kg
Option A (NG06):	2,5 kg
Option A (NG10):	6,0 kg
Option B:	4,9 kg
Option C:	4,0 kg

Umgebungstemperaturbereich

min -10 °C, max +50 °C

Korrosionsschutz

Oberfläche geschützt durch Korrosions-Schutzöl

Hydraulische Kenngößen

Betriebsdruck (Eingangsdruck)

max. = 320 bar

Druckflüssigkeit

Mineralöl nach DIN51524, andere Medien auf Anfrage

Druckflüssigkeitstemperaturbereich

min = -10 °C, max = +70 °C

Volumenstrom

max. = 60 l/min

Viskositätsbereich

min = 10 mm²/s, max = 600 mm²/s, empfohlener Bereich für Dauerbetrieb: 20 mm²/s bis 100 mm²/s

Verschmutzungsstufe für

Druckmittel

max. Klasse 19/16/13 nach ISO4406:1999

Characteristics

General

Installation

arbitrary

Attention: Proportional way valve (Pos. 1.0200 / 2.0200) always horizontally

Weight (mass)

SPVM302:	approx. 48 kg
SPVM352/353:	approx. 71/82 kg
HB99753-002 (NG32):	1,1 kg
HB90638-002 (NG32):	2,5 kg
HV07902 (NG50):	3,7 kg
HB90639-002 (NG50):	7,4 kg
Option A (NG06):	2,5 kg
Option A (NG10):	6,0 kg
Option B:	4,9 kg
Option C:	4,0 kg

Ambient temperature range

min -10 °C, max +50 °C

Rust protection

Surface protected by protective oil

Hydraulic characteristics

Operating pressure (supply pressure)

max. = 320 bar

Hydraulic medium

Mineral oil according to DIN51524, other media on request

Pressure media temperature range

min = -10 °C, max = +70 °C

Volume flow

max. = 60 l/min

Viscosity range

min = 10 mm²/s, max = 600 mm²/s, recommended range for continuous operation: 20 mm²/s bis 100 mm²/s

Contamination level for pressure medium

max. class 19/16/13 according to ISO4406:1999

Caractéristiques

Généralités

Position de montage

indifférente

Attention: Distributeur proportionnel (Pos. 1.0200 / 2.0200) doit être toujours horizontal

Masse

SPVM302:	env. 48 kg
SPVM352/353:	env. 71/82 kg
HB99753-002 (NG32):	1,1 kg
HB90638-002 (NG32):	2,5 kg
HV07902(NG50):	3,7 kg
HB90639-002 (NG50):	7,4 kg
Option A (NG06):	2,5 kg
Option A (NG10):	6,0 kg
Option B:	4,9 kg
Option C:	4,0 kg

Plage de température ambiante

min -10 °C, max +50 °C

Protection contre la corrosion

Surface traitée anti-corrosion par protection à l'huile

Caractéristiques hydrauliques

Pression de service (pression d'entrée)

max. = 320 bar

Fluide hydraulique

Huile minérale DIN51524, autres sur demande

Plage de température du fluide hydraulique

min = -10 °C, max = +70 °C

Débit

max. = 60 l/min

Plage de viscosité

min = 10 mm²/s, max = 600 mm²/s, plage recommandée pour fonctionnement continu: 20 mm²/s bis 100 mm²/s

Degré de pollution

max. classe 19/16/13 suivant ISO4406:1999 admissible

Pressensteuerung PVM

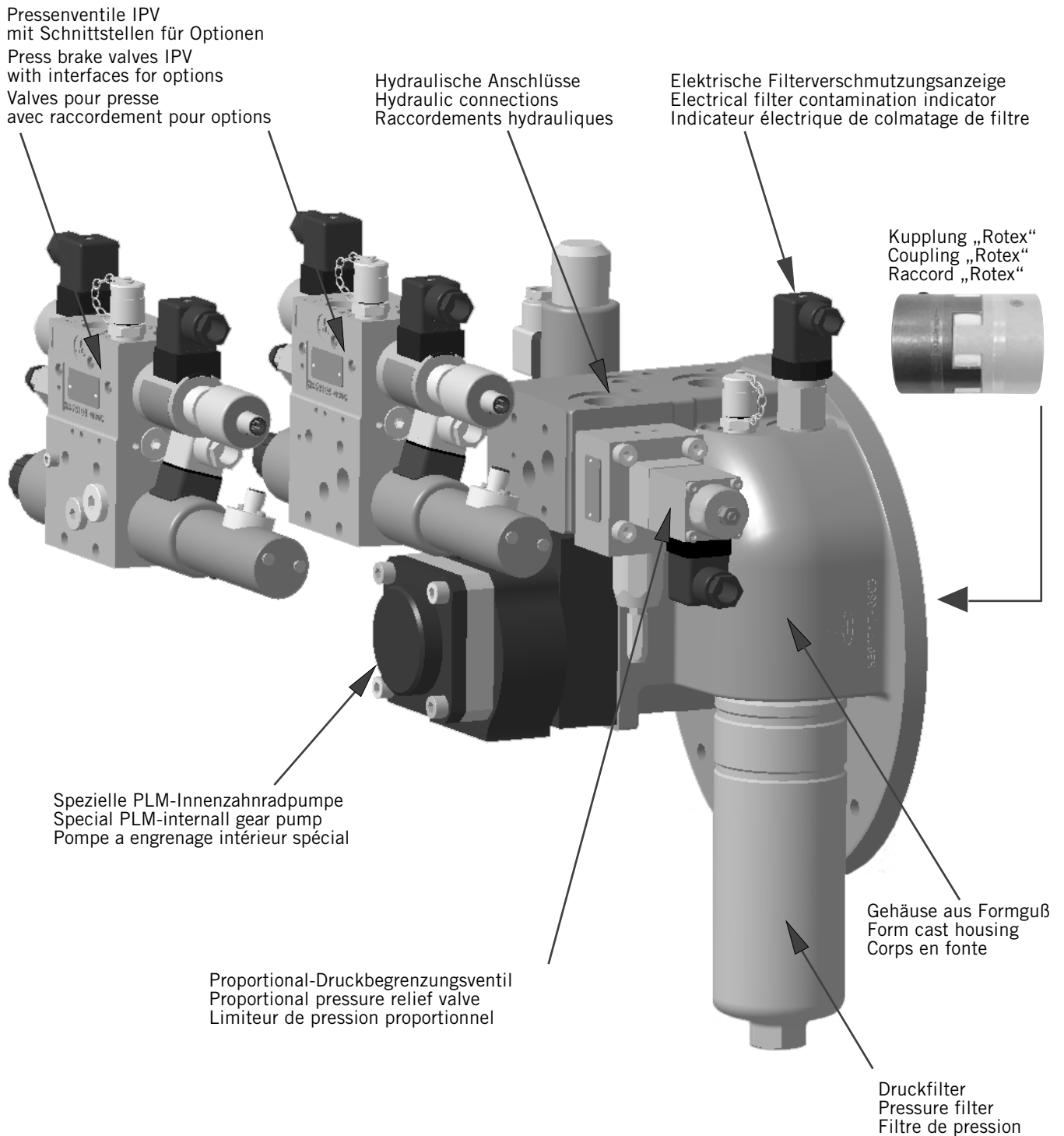
Hydraulic press control PVM

Commande de presse PVM

Aufbau

Construction

Construction



Pressensteuerung PVM

Hydraulic press control PVM

Commande de presse PVM

Ausführungen

Designs

Modèles

Bauart Type Type	SPVM 302	SPVM 352			SPVM 353		
Pumpentyp, Qmax. (cm ³ /U) Type of pump, Qmax. (cm ³ /rev) Type de pompe, Qmax. (cm ³ /t)	HQI 2 8, 11, 13, 16	16	HQI 2 19, 22	25	25,32	HQI 3 40	50
max. Druckbelastbarkeit der Pumpe** max. pressure load of the pump** pression de charge max. de la pompe**	350 bar	350 bar	325 bar	300 bar	350 bar	325 bar	300 bar
Motor B3/B5, (4-polig) Motor B3/B5, (4-poles) Moteur B3/B5, (4-pôles)	5,5 kW 7,5 kW	11 kW 15 kW			18,5kW 22 kW 30 kW*		
Kupplung „Rotex“ Coupling „Rotex“ Raccord „Rotex“	im Lieferumfang enthalten included in the delivery compris dans la livraison						

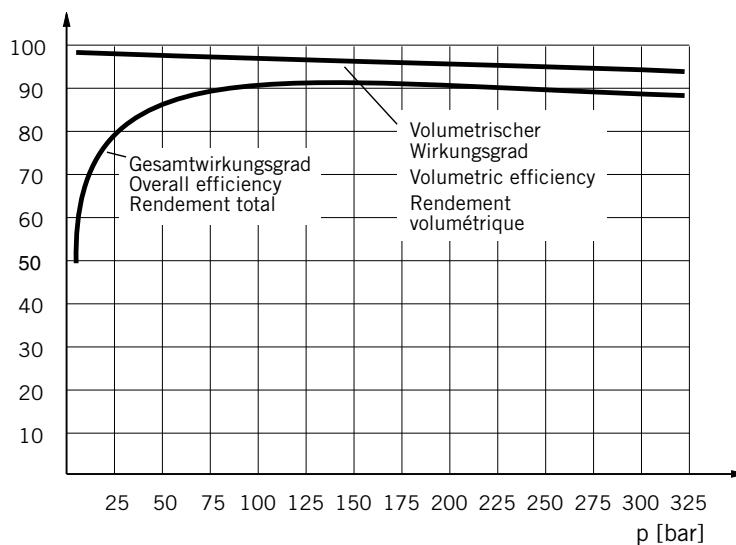
* bei 30 kW wird ein Motor mit 350 mm Flansch benötigt / * at 30 kW an engine with 350 mm flange is needed / * à 30 kW, nécessité d' un moteur à bride de 350mm

** aus der verwendeten Motorleistung können sich möglicherweise entsprechend geringere Betriebsdrücke ergeben; Spitzenbetriebsdruck (bar) max. 10 sec.15% ED

** according to the used motor power, sometimes lower operating pressures may be possible; peak operating pressure (bar) max. 10 sec. 15% duty cycle

** selon l'utilisation de la puissance du moteur il en résulte une moindre pression de service; pression de pointe (bar) max. 10 sec.15% ED

Wirkungsgrad [%]
Efficiencies
Rendements
(HQI 2 - 016...)



Betriebs-/Montageanleitung für ROTEX - Kupplungen finden Sie im Internet:

Operating-/Assembly instructions for ROTEX coupling you find in the internet:

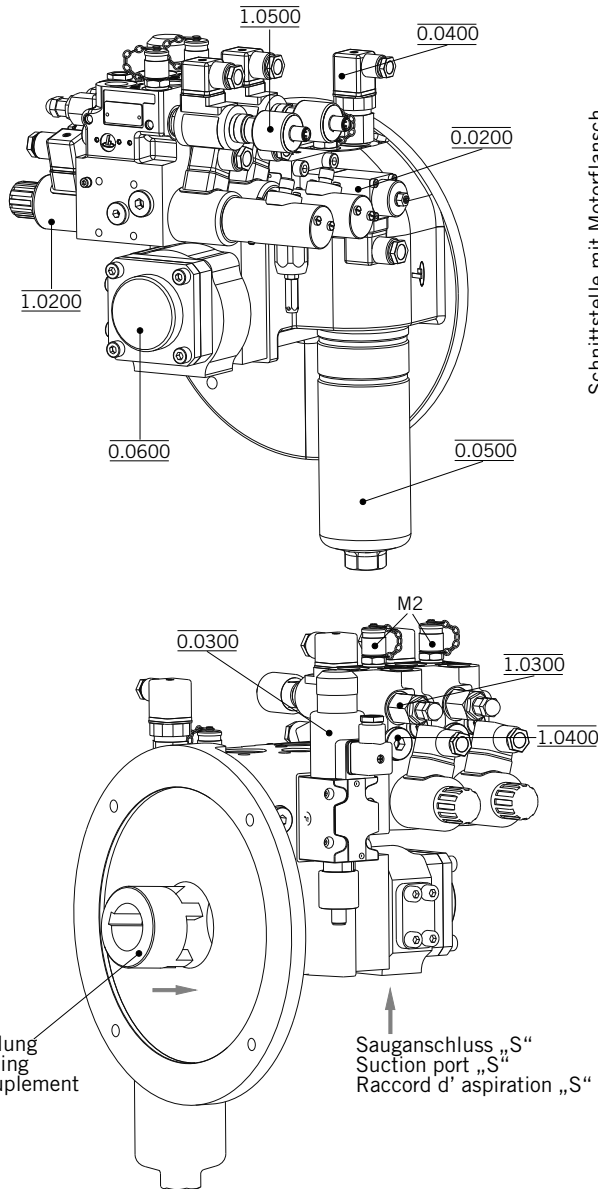
Notice d' utilisation/de montage pour raccord ROTEX dans Internet:

<http://www.ktrcorp.com/produkte/montageanl.asp?LA=US>

—> KTR-NORM 40210

Ausführung Pressenventil- modul, Baugröße 302

Abmessungen

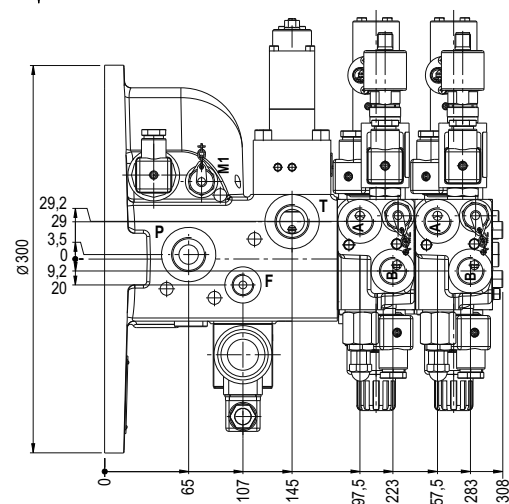
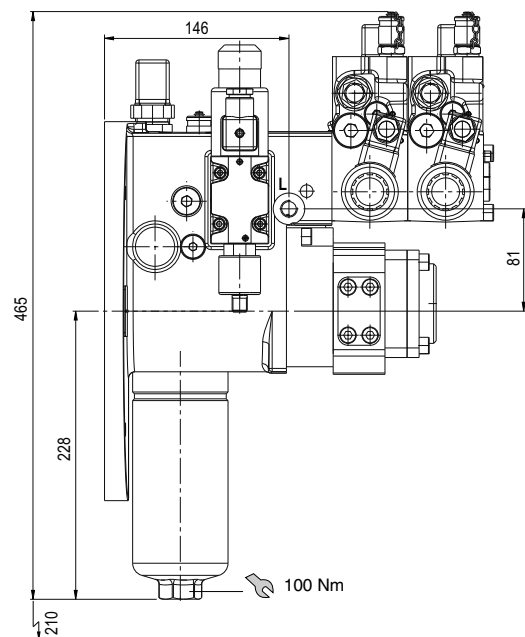
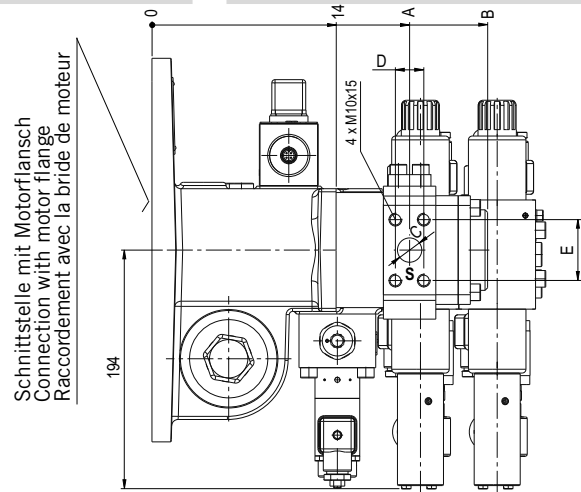


Design press brake valve module, size 302

Dimensions

Modèle module de commande pour presse, taille 302

Dimensions



NG	A	B	C	D	E
8	201,5	262,5	19	22	47,5
11	204,5	268,5	25	26,2	52,4
13	207	273,5	25	26,2	52,4
16	209,5	278,5	25	26,2	52,4

Anschluss Connection Raccord	Größe Size Taille	Anzugsmoment Torque Couple
P, T	G3/4	155 Nm
A, B	G1/2	90 Nm
F	G3/8	55 Nm
L, M1, M2	G1/4	33 Nm

Kombinationen Kupplung / Motorwelle
Combinations couplings / motor shaft
Combinaisons raccord / arbre du moteur

Verschraubung Screw connection Raccord	Größe Size Taille	Anzugsmoment Torque Couple	Type Type Type	Kupplung Coupling Raccord	Ø Motorwelle Ø Motor shaft Ø Arbre du moteur
	M5	5,5 Nm	A	NG 28	38 mm
	M6	9,5 Nm	B	NG 28	42 mm
	M8	24 Nm	C	NG 38	42 mm
	M10	46 Nm	D	NG 42	48 mm
			E	NG 42	55 mm

Ausführung Pressenventil- modul, Baugröße 302

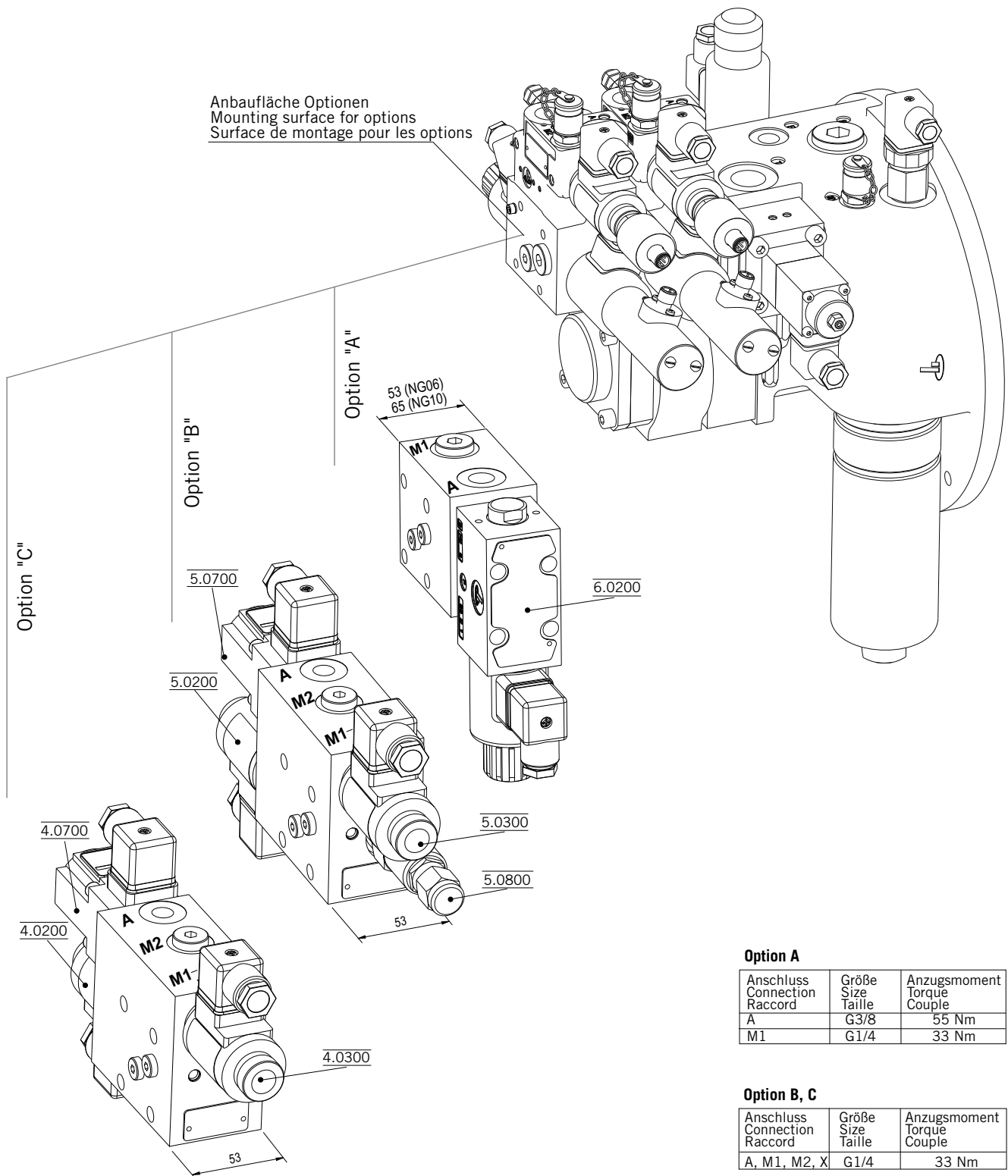
Darstellung mit Optionen

Design press brake valve module, size 302

Representation with options

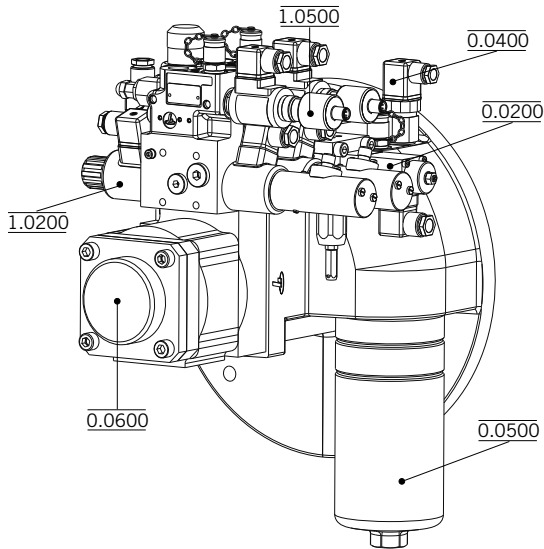
Modèle module de commande pour presse, taille 302

Représentation avec options



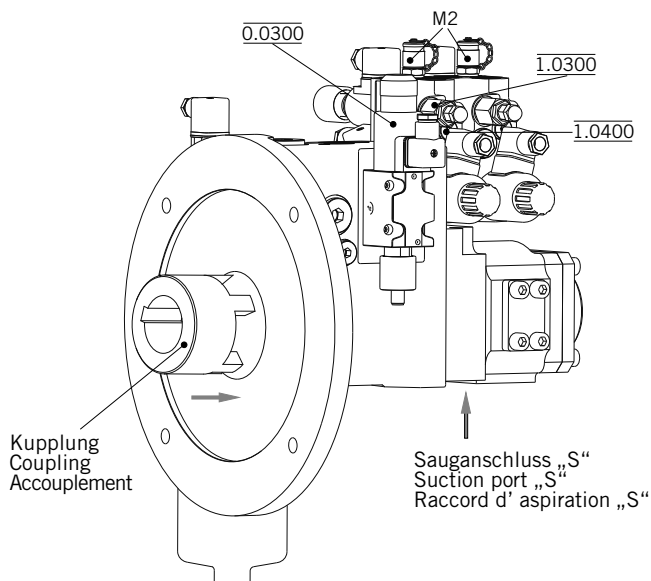
Ausführung Pressenventil- modul, Baugröße 352 / 353

Abmessungen



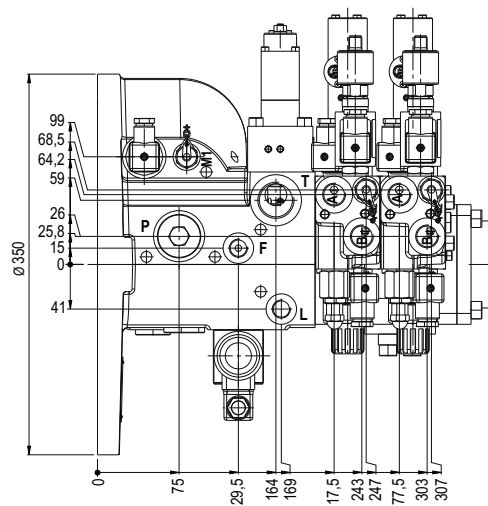
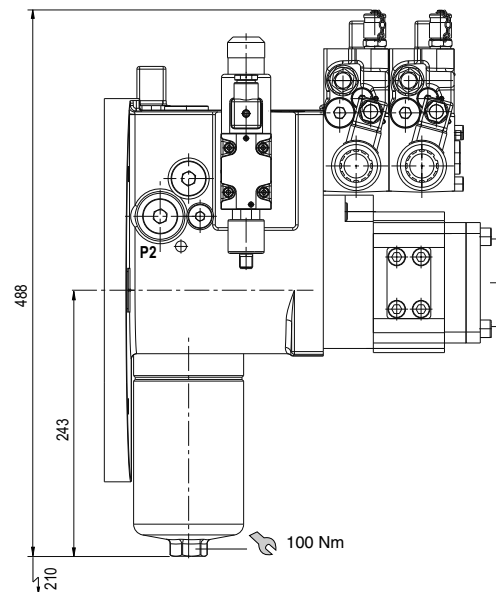
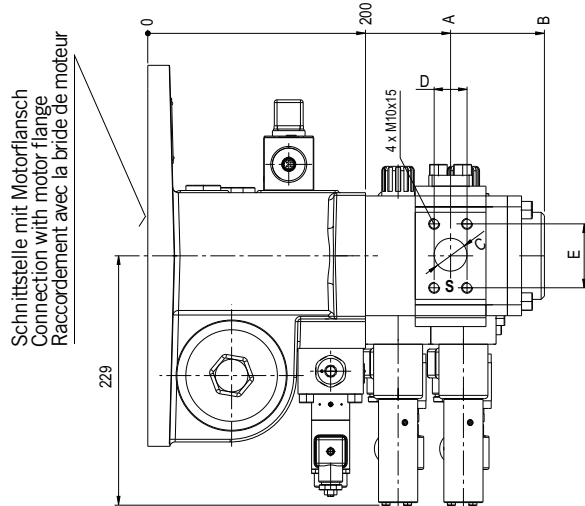
Design press brake valve module, size 352 / 353

Dimensions



Modèle module de commande pour presse, taille 352 / 353

Dimensions



SPLM 352

NG	A	B	C	D	E	G
16	265,5	334,5	25	26,2	52,4	30
19	269	341,5	25	26,2	52,4	30
22	272	347,5	25	26,2	52,4	30
25	275	353,5	25	26,2	52,4	30

SPLM 353

NG	A	B	C	D	E	G
25	278,2	364,4	32	30,2	58,7	26
32	283,2	374,4	32	30,2	58,7	26
40	288,7	385,4	32	30,2	58,7	26
50	295,7	399,4	32	30,2	58,7	26

Kombinationen Kuplung / Motorwelle Combinations coupling / motor shaft Combinaisons raccord / arbre du moteur

Type Type Type	Kuplung Coupling Raccord	Ø Motorwelle Ø Motor shaft Ø Arbre du moteur
A	NG 28	38 mm
B	NG 28	42 mm
C	NG 38	42 mm
D	NG 42	48 mm
E	NG 42	55 mm

Anschluss Connection Raccord	Größe Size Taille	Anzugsmoment Torque Couple
P SPVM 352	G3/4	155 Nm
P SPVM 353	G1	400 Nm
T	G1	400 Nm
A, B	G1/2	90 Nm
F, L	G3/8	55 Nm
M1, M2	G1/4	33 Nm

Verschraubung Screw connection Raccord	Größe Size Taille	Anzugsmoment Torque Couple
	M5	5,5 Nm
	M6	9,5 Nm
	M8	24 Nm
	M10	46 Nm

**Ausführung Pressenventil-
modul, Baugröße 352 / 353**

**Design press brake valve
module, size 352 / 353**

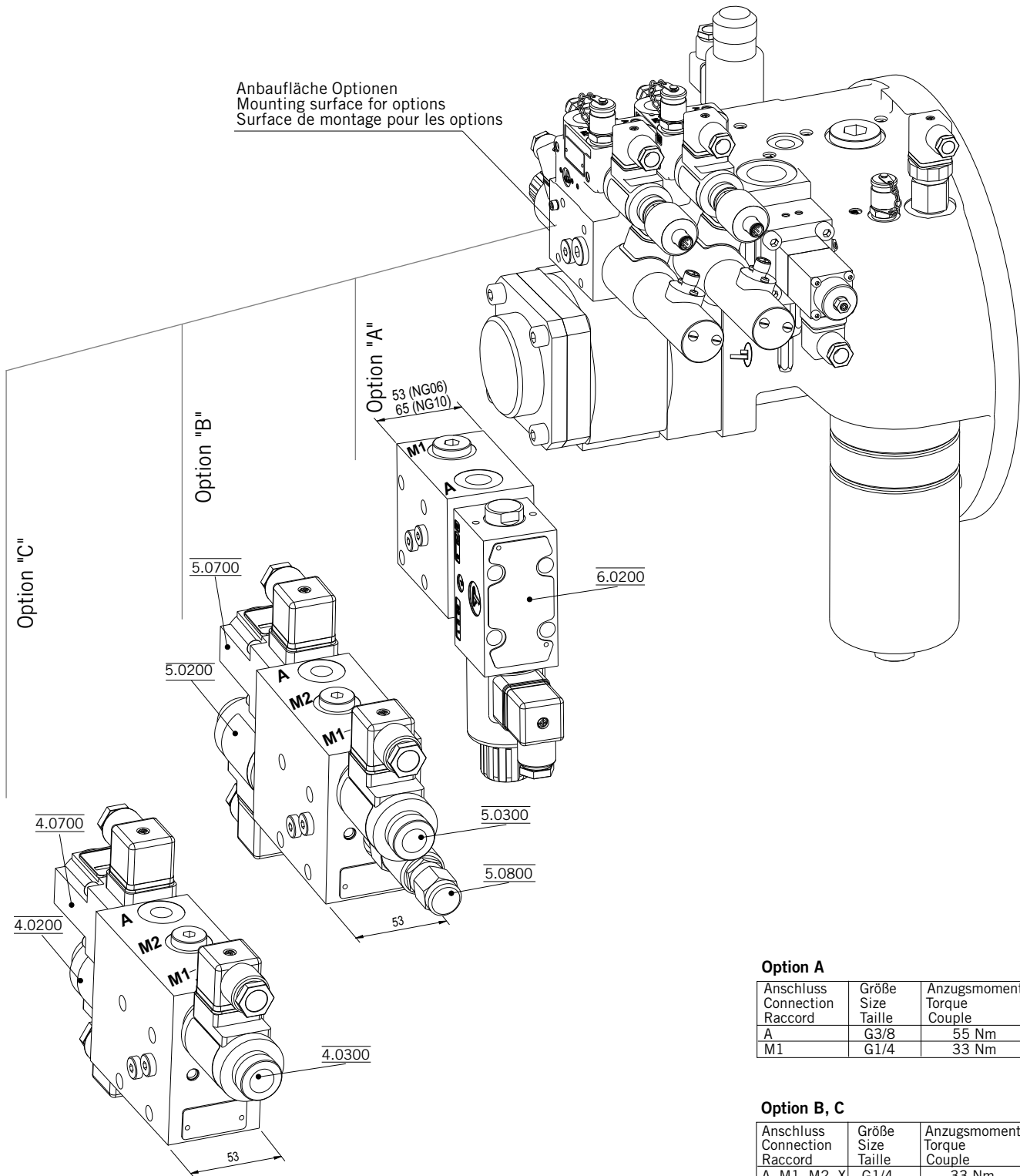
**Modèle module de commande
pour presse, taille 352 / 353**

Darstellung mit Optionen

Representation with options

Représentation avec options

Anbaufläche Optionen
Mounting surface for options
Surface de montage pour les options



Option A

Anschluss Connection Raccord	Größe Size Taille	Anzugsmoment Torque Couple
A	G3/8	55 Nm
M1	G1/4	33 Nm

Option B, C

Anschluss Connection Raccord	Größe Size Taille	Anzugsmoment Torque Couple
A, M1, M2, X	G1/4	33 Nm

Abmessungen Nachsaugventil NG32

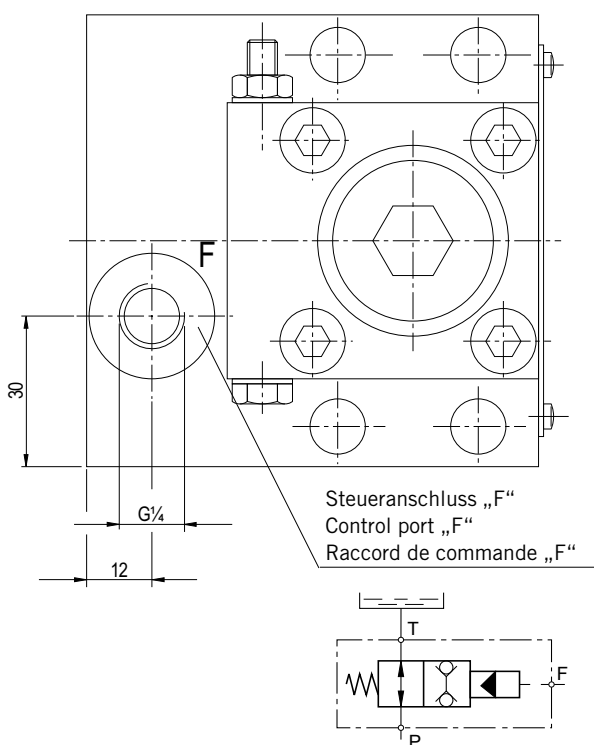
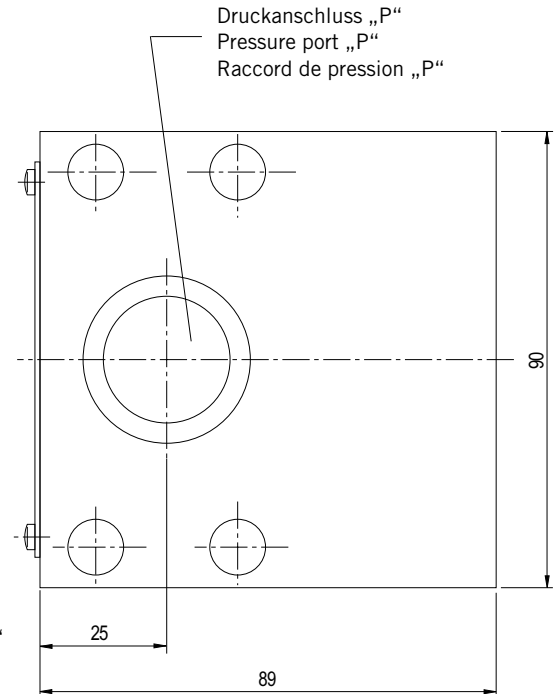
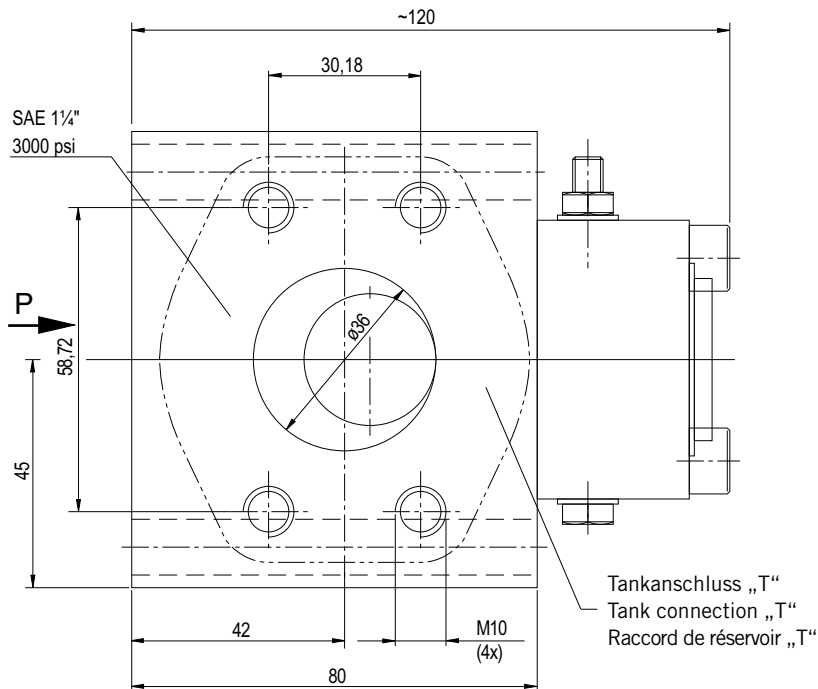
Zylinderaufbau

Dimensions suction valve NG32

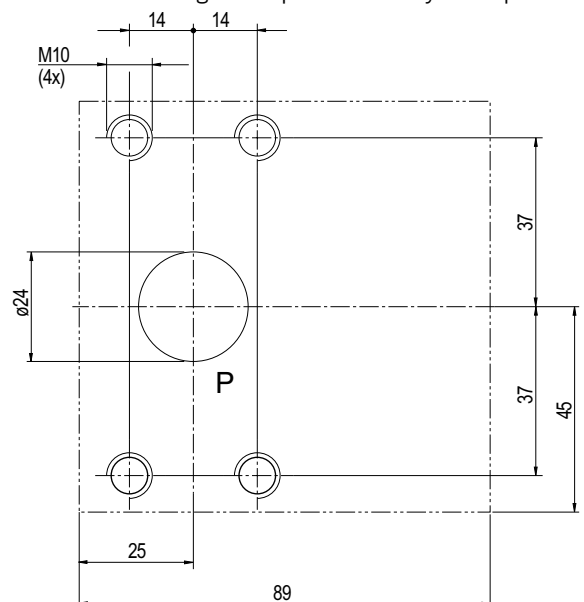
Flanged on the cylinder

Dimensions clapet de gavage NG32

Installation sur le vérin



Anschlußmaße für Block Connection dimensions for the block Logement pour le bloc hydraulique



Mindestschraubenlänge für Befestigung: 100 mm. Wir empfehlen Schrauben der Festigkeitsklasse 10.9 (68⁺² Nm), andere auf Anfrage.

Minimum screw length for fixing: 100 mm. We recommend screws of the property class 10.9 (68⁺² Nm), others on request.

Longueur de vis minimum pour fixation: 100 mm. Nous recommandons d'utiliser des vis de classe de résistance 10.9 (68⁺² Nm), autres sur demande.

Abmessungen Nachsaugventil NG50

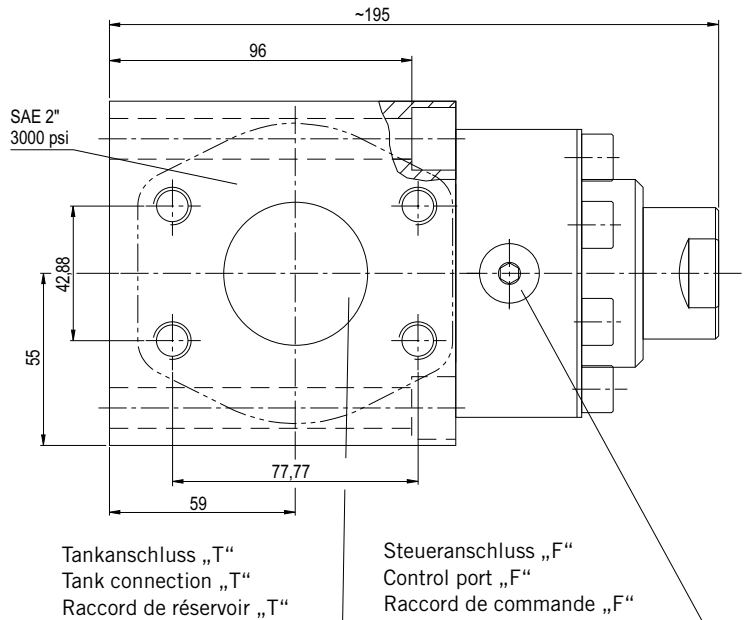
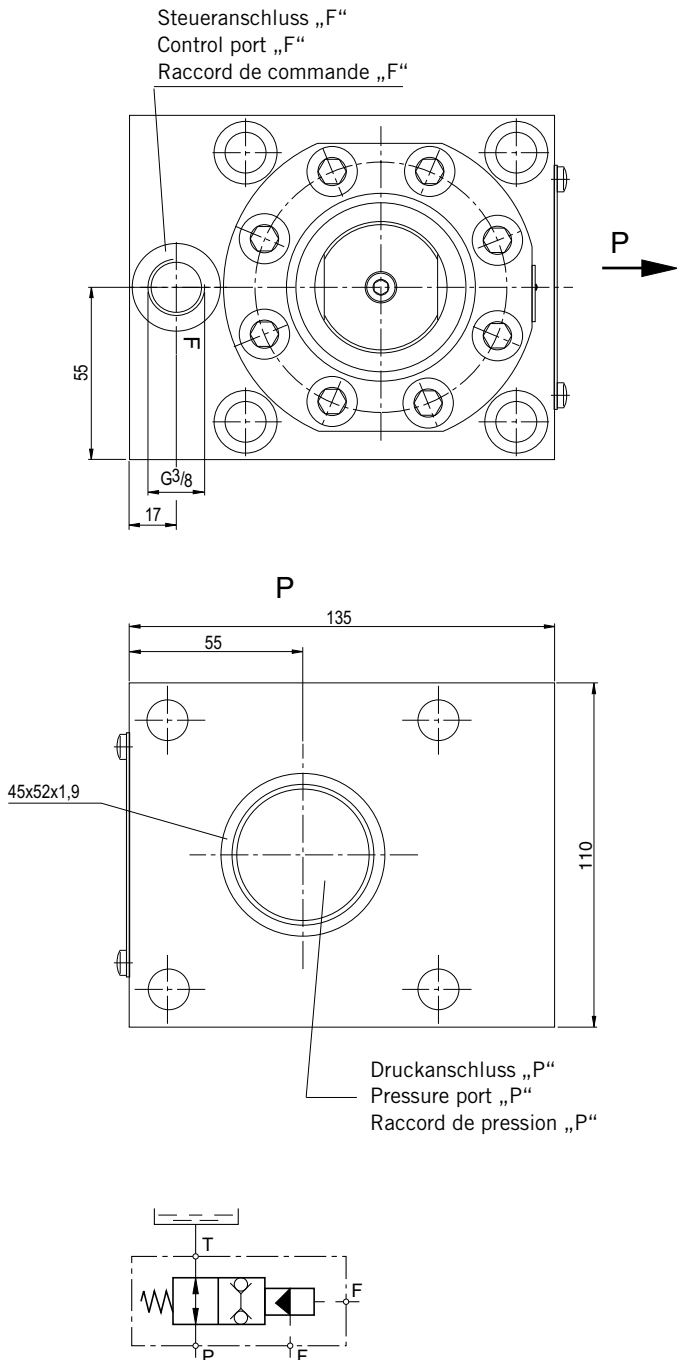
Zylinderaufbau

Dimensions suction valve NG50

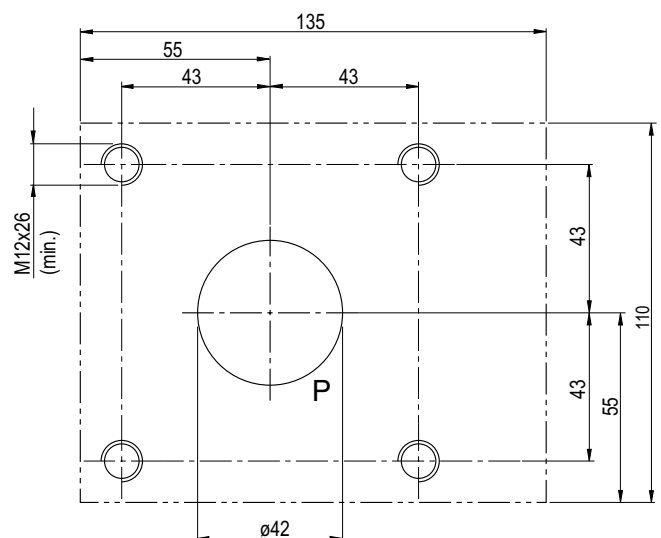
Flanged on the cylinder

Dimensions clapet de gavage NG50

Installation sur le vérin



Anschlußmaße für Block
Connection dimensions for the block
Logement pour le bloc hydraulique



Mindestschraubenlänge für Befestigung:
120 mm. Wir empfehlen Schrauben der
Festigkeitsklasse 10.9 (110⁺² Nm),
andere auf Anfrage.

Minimum screw length for fixing:
120 mm. We recommend screws of the
property class 10.9 (110⁺² Nm), others
on request.

Longueur de vis minimum pour fixation:
120 mm. Nous recommandons
d'utiliser des vis de classe de résistance
10.9 (110⁺² Nm), autres sur demande.

Abmessungen Nachsaugventil NG50

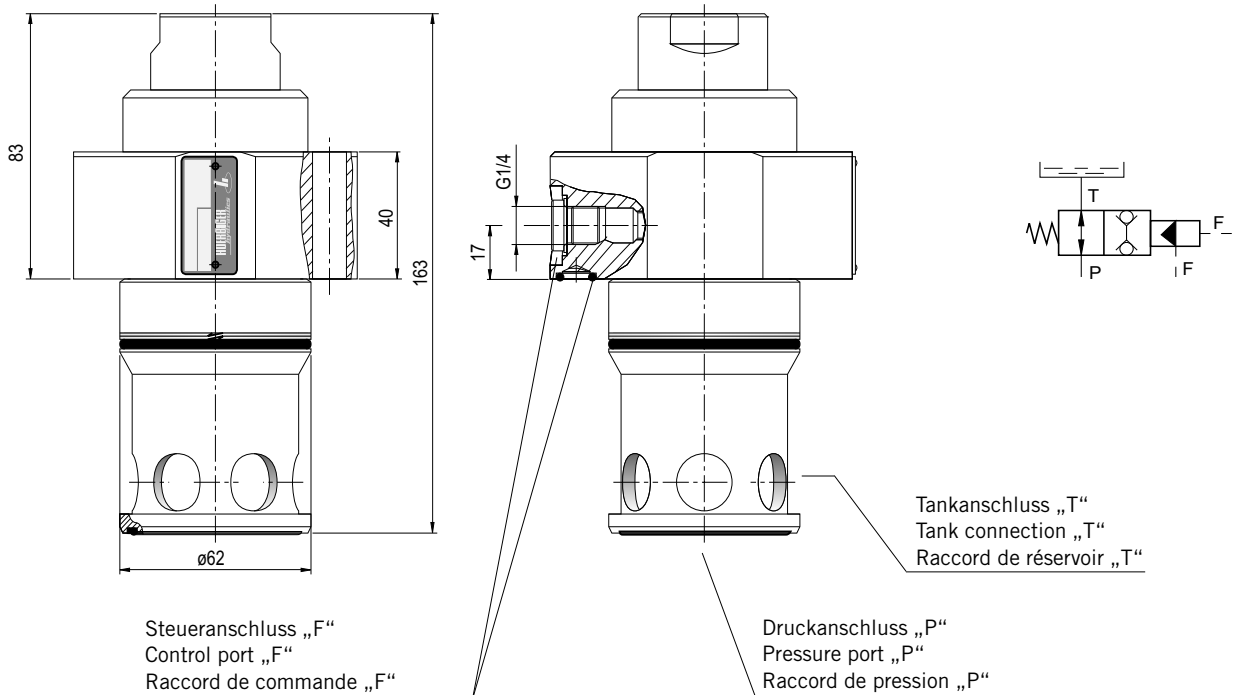
Zylindereinbau

Dimensions suction valve NG50

Cylinder installation

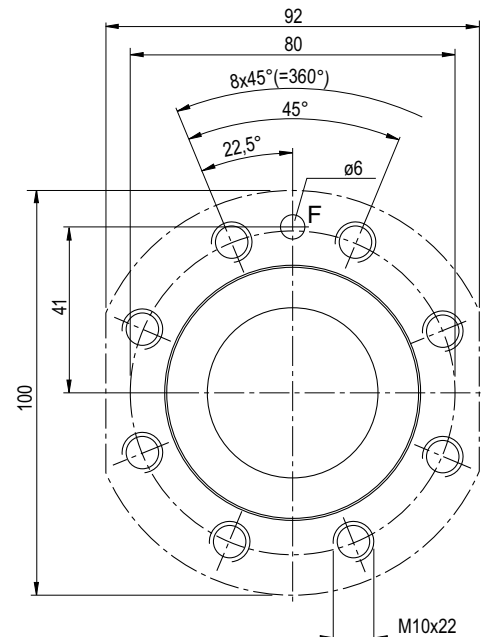
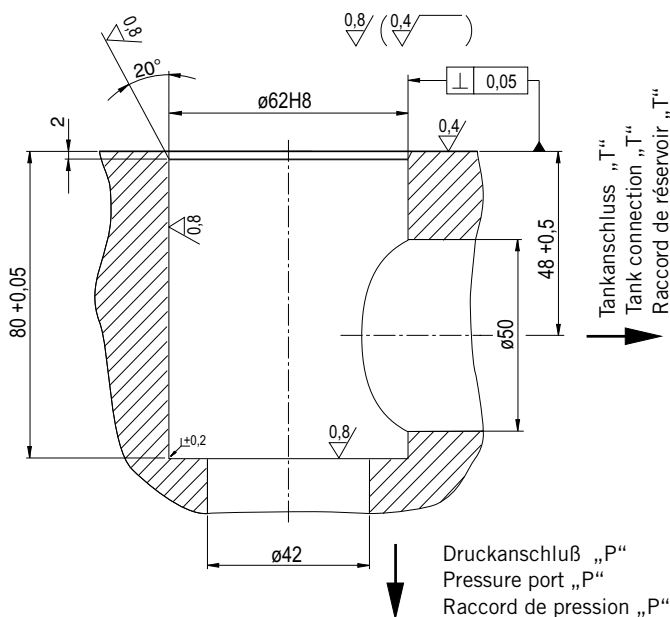
Dimensions clapet de gavage NG50

Installation de vérin



Einbauraum
Mounting space
Logement

Anschlußmaße für Deckel
Connection dimensions for the cover
Logement du couvercle



Mindestschraubenlänge für Befestigung: 60 mm. Wir empfehlen Schrauben der Festigkeitsklasse 10.9 (68^{+2} Nm), andere auf Anfrage.

Minimum screw length for fixing: 60 mm. We recommend screws of the property class 10.9 (68^{+2} Nm), others on request.

Longueur de vis minimum pour fixation: 60 mm. Nous recommandons d'utiliser des vis de classe de résistance 10.9 (68^{+2} Nm), autres sur demande.

Europäisch notifizierte Stelle
Kenn-Nummer 0393

Bescheinigung
Nr. **MHW 98 325**
vom **7.5.2010**

Deutsche Gesetzliche
Unfallversicherung



Fachausschuss Maschinenbau, Hebezeuge, Hütten-
und Walzwerksanlagen
Prüf- und Zertifizierungsstelle im BG-PRÜFZERT

Baumusterprüfbescheinigung

Name und Anschrift des
Bescheinigungsinhabers:
(Auftraggeber) **HOERBIGER Automatisierungstechnik GmbH**
Südliche Römerstraße 15
86972 Altenstadt

Name und Anschrift des
Herstellers: - siehe oben -

Produktbezeichnung: **Hydraulisches Steuerungssystem**

Typ: **SAKB • SAMB • SIPA • SPVM • SAVB**

Bestimmungsgemäße
Verwendung: Einbau (in Verbindung mit Pumpenblock SAPB oder Leistungsmodul SPLM) in
Gesenkbiegepressen nach DIN EN 12622

Prüfgrundlage:

- GS-MHW-01 "Grundsätze für die Prüfung und Zertifizierung von Pressen", Ausgabe 08.2007;
- FprEN 12622:2009 „Sicherheit von Werkzeugmaschinen – Hydraulische Gesenkbiegepressen“;
- DIN EN ISO 13849-1:2008 „Sicherheit von Maschinen-Sicherheitsbezogene Teile von Steuerungen-
Teil 1: Allgemeine Gestaltungsleitsätze“;
- DIN EN ISO 13849-2:2008 „Sicherheit von Maschinen-Sicherheitsbezogene Teile von Steuerungen-
Teil 2: Validierung“.

Zugehöriger Prüfbericht: Nr. 101/2009 vom 07.05.2010

Bemerkungen:

- Einbau nach Herstellerangaben und Anforderungen der DIN EN 12622.
- Bei entsprechender Applikation wird für die Sicherheitsfunktion "Stopp des Schließvorgangs des
Preßbalkens" (Verriegelung der elektrischen Eingangssignale an den Magneten von Pos. x.0200,
Pos. 0.0300, Pos. x.0500 mit den Drucksignalen an den Anschlüssen „A“ und „B“) das Performance Level
„e“ nach DIN EN ISO 13849-1 erreicht.
- Die Eilgang-/Schleichgang-Ventile sind endschalterüberwacht (in Übereinstimmung mit Abschnitt
5.2.5.7 der DIN EN 12622:2009).

Folgebescheinigung zu der Prüfnummer 98 325 vom 10.03.2008

Das geprüfte Baumuster entspricht den einschlägigen Bestimmungen der Richtlinie 2006/42/EG (**Maschinen**).

Diese Bescheinigung wird spätestens ungültig am: **06.05.2015**

Die Baumusterprüfbescheinigung berechtigt nicht zur Nutzung eines Prüfzeichens.
Weiteres über die Gültigkeit, eine Gültigkeitsverlängerung und andere Bedingungen regelt die Prüf- und
Zertifizierungsordnung vom September 2008.



Postadresse: Postfach 10 10 15 • 40001 Düsseldorf • Hausadresse: Graf-Recke-Str. 69 • 40239 Düsseldorf
Telefon 0211 8224 - 0 • Telefax 0211 8224 - 866 • E-Mail fapuz@mmbg.de • www.mmbg.de
Zeichen der Prüf- und Zertifizierungsstelle

PZB10D
01.10

Pressensteuerung PVM

Bestellangaben

Serienkennzeichnung siehe Basisinformationen

Typenbezeichnung
Type code
Code d'identification

1 Stellungüberwachung der Ventile Monitoring of the valves Surveillance des valves

S Das Ansteuerventil der Nachsaugventile, das Hochhalte- und Proportional-Wegeventil sind entsprechend BG-Anforderungen mit Stellungsschalter ausgestattet

The control valve of the suction valves, the high retaining valve and the proportional valve are equipped with positioner according to the BG requirements

La valve de pilotage des clapets de gavage, le distributeur de maintien en position et le distributeur proportionnel sont, selon les exigences définies par les organismes de contrôle, équipés d'un capteur de position

Keine Stellungüberwachung
No valves are monitored aucune
Valve n'est surveillée

2 Motor-Flansch Motorflange Flasque de moteur

30 Ø 300 mm

35 Ø 350 mm

Hydraulic press control PVM

Order instructions

Production code see basic informations

S	PVM	30	2	A	52919-	16
1		2	3	4	5	6

3 Bauart der Pumpe Pump series Série de pompe

2 Spezielle PLM-Pumpe, Baugröße 2
Pompe spéciale PLM, série 2
Special PLM pump, series 2

3 Spezielle PLM-Pumpe, Baugröße 3
Pompe spéciale PLM, série 3
Special PLM pump, series 3

4 Kupplung Coupling Raccord

A NG 28, Motorwelle Ø 38 mm
NG 28, motor shaft Ø 38 mm
NG 28, arbre du moteur Ø 38 mm

B NG 28, Motorwelle Ø 42 mm
NG 28, motor shaft Ø 42 mm
NG 28, arbre du moteur Ø 42 mm

C NG 38, Motorwelle Ø 42 mm
NG 38, motor shaft Ø 42 mm
NG 38, arbre du moteur Ø 42 mm

D NG 42, Motorwelle Ø 48 mm
NG 42, motor shaft Ø 48 mm
NG 42, arbre du moteur Ø 48 mm

E NG 42, Motorwelle Ø 55 mm
NG 42, motor shaft Ø 55 mm
NG 42, arbre du moteur Ø 55 mm

Commande de presse PVM

Indications de commande

Numéro de série voir informations générales

Bestellbeispiel
Ordering example
Spécifications de commande

5, 6 Nummer Grundblock und Verdrängungsvolumen der Pumpe (cm³/U) Number of the basic block and displacement of pump (cm³/rev) Numéro du bloc de base et débit pompe (cm³/t)

			Motor-Flansch Motorflange Flasque de moteur	Bauart der Pumpe Pump series Série de pompe
52919-	08	Ø 300	2	
52919-	11	Ø 300	2	
52919-	13	Ø 300	2	
52919-	16	Ø 300	2	
52926-	16	Ø 350	2	
52926-	19	Ø 350	2	
52926-	22	Ø 350	2	
52926-	25	Ø 350	2	
52925-	25	Ø 350	3	
52925-	32	Ø 350	3	
52925-	40	Ø 350	3	
52925-	50	Ø 350	3	

Anfrageformular - System PVM / Form for inquires - system PVM / Formulaire pour demande - système PVM

An: / To: / A :
 HOERBIGER
 Automatisierungstechnik GmbH
 Fax-Nr.: +49(0)8861 221-1265

Von: / From: / Entre:
 Firma/ Company/ Compagnie: _____
 Anschrift/ Address/ Adresse: _____
 Ansprechpartner/ Partner/ Interlocuteur: _____
 Tel.: _____
 Fax: _____
 email: _____

Ich wünsche einen Vorschlag / Angebot eines PVM - Systems für folgende Maschine:

I'd like a suggestion / supply of an PVM - system for the following machine:

Je souhaite une proposition / offre pour un système PVM pour la machine suivante:

Presskraft / Pressing force / Effort de pression _____ kN

Kolbendurchmesser Presszylinder / Piston diameter
 of the pressing cylinder / Diamètre d' alésage vérin _____ mm

Stangendurchmesser Presszylinder /Piston rod diameter
 of the pressing cylinder / Diamètre de latige vérin _____ mm

Eil-Ab-Geschwindigkeit / Rapid speed down /
 Approche rapide _____ mm/s

Arbeitsgeschwindigkeit / Working speed /
 Vitesse de travail _____ mm/s

Eil-Auf-Geschwindigkeit / Rapid speed return /
 Retour rapide _____ mm/s

Balkengewicht inklusive Werkzeuge / Beam weight
 inclusive tools / Poids du tablier supérieur outillage compris _____ kg

Ventile stellungsüberwacht (Sicherheit) / monitoring of the
 valves (safety) / Surveillance des valves (sécurité) ja / yes / oui
 nein / no / non

Optionen / Options / Options

Oberwerkzeugklemmung /
 Upper tool clamping ja / yes / oui
 Bridage outils supérieurs _____ nein / no / non
 Druck / pressure / pression

Unterklemmung /
 Lower tool clamping ja / yes / oui
 Bridage outils inférieurs _____ nein / no / non
 Druck / pressure / pression

Proportionalhydraulische Bombierung
 Proportional hydraulic crowning ja / yes / oui
 Bombage hydraulique proportionnel _____ nein / no / non
 max. Druck / max. pressure / pression max.

Verwendete CNC-Steuerung / Fabrikat/ Make/ Produit: _____
 Used CNC-control / CN utilisées

Type / Model / Modèle: _____

Bedarf / Demand / Demande _____ Systeme / Jahr, Systems / year, Système / Année

HOERBIGER - the technology group

Wherever we operate, we set standards with performance-defining components, system solutions, and services - and thereby increase the efficiency of the capital investment in premium capital goods.

HOERBIGER Automation Technology is a business unit of HOERBIGER Holding AG, Zug / Switzerland. HOERBIGER is active throughout the world as a leading player in the fields of compression technology, automation technology and drive technology. In 2009, its 6,500 employees achieved sales of 772 million Euro. The focal points of its business activities include key components and services for compressors, gas engines

and turbomachines, hydraulic systems and piezo technology for vehicles and machine tools, as well as components and systems for shift and clutch operations in vehicle drive trains of all kinds. Through innovations in attractive technological niche markets, the HOERBIGER Group sets standards and delivers cutting-edge solutions for the benefit of its customers.




HOERBIGER
because performance counts

HOERBIGER AUTOMATISIERUNGSTECHNIK GmbH

Südliche Römerstraße 15
86972 Altenstadt, Deutschland

Phone: +49 (0)8861 221-0
Fax: +49 (0)8861 221-13 05

E-Mail: info-haut@hoerbiger.com
www.hoerbiger.com