

Ausdruck ist nur zur Information und wird bei Änderung nicht berücksichtigt. This printed copy is for information only and is subject to alteration.



Dauerleuchte Permanent Beacon 826 #00 00

(vorläufiges techn. Datenblatt)
(provisional technical data sheet)

WERMA Signaltechnik
GmbH + Co. KG
Dürbheimer Straße 15
78604 Rietheim-Weilheim
Phone +49(0)7424 9557-0
Fax +49(0)7424 9557-44
info@werma.com

Elektrische Daten:

electrical specification

Betriebsspannung: U_{nenn} 12 - 240V
operating voltage

Lampe: max. 15W
bulb

Einschaltdauer: 100 % ED
duty cycle

Lebensdauer: Abhängig von der einge-
life duration setzten Lampe
depends on inserted bulb

Bestell-Nr.:

order no.:

826 #00 00 12 - 240 V

1 = rot 2 = grün 3 = gelb 4 = klar 5 = blau

1 = red 2 = green 3 = yellow 4 = clear 5 = blue

Mechanische Daten:

mechanical specification

Material Kalotte: PC
dome material

Material Gehäuse: PC/ABS blend
housing material

Einbaulage: Kalotte nach oben
installation position *dome facing upwards*

Fassung: B15d (Bajonett)
socket *B15d (bayonet)*

Zugentlastung: ja
strain relief *yes*

Kabeleinführung: Gummiquetschnippel,
cable entry *Kabeldurchmesser 5 - 7mm*
rubber squeeze grommet,
cable diameter 5 - 7mm

Gewicht ca.: 180g
weight approx.

Temperatur: -20° ... +50 °C
temperature

Schutzart: IP65 in montiertem Zustand
protection rating *IP65 when mounted*

Befestigung: Bodenmontage
fixing *base mounting*

Anschluss: Schraubklemme mit Draht-
connection *schutz*
max 1,5 mm², eindrätig
screwable connection with wire
protection max. 1,5 mm², single
wire

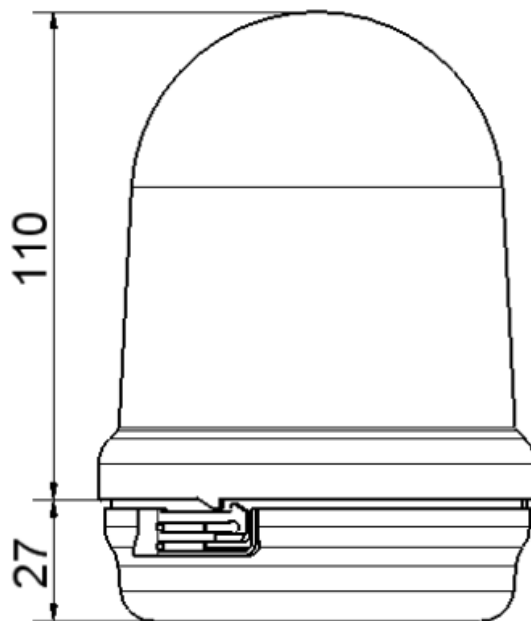
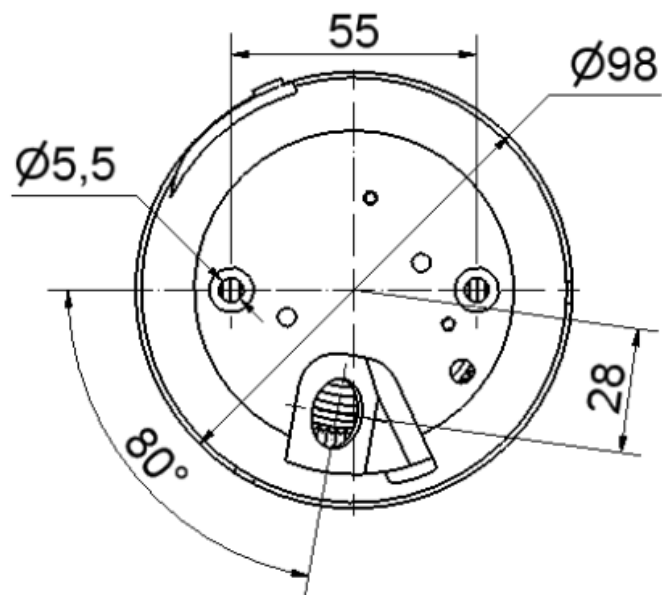
Vorschriften: Die zutreffenden EG-
regulations *Richtlinien werden erfüllt*
conforms to current EU regulati-
ons

Zulassung: cULus Zulassung
approval *cULus approval*

Hinweis: Alle Angaben beziehen sich auf U_{nenn} und Raumtemperatur!
Note: All electrical and life duration specifications refer to U_{nenn} and room temperature!

	Angelegt <i>created</i>	Bearbeitet <i>edited</i>	Geprüft <i>checked</i>	Freigegeben <i>approved</i>	Datenblatt-Nr. <i>data sheet no.</i>
Name <i>name</i>	Matwe	JBE	TS	Hö	312.826.001-01
Datum <i>date</i>	12.09.02	15.10.13	15.10.13	15.10.13	Seite 1 - 2 <i>page 1 - 2</i>

Ausdruck ist nur zur Information und wird bei Änderung nicht berücksichtigt. This printed copy is for information only and is subject to alternation.



Hinweis: Alle Angaben beziehen sich auf U_{nenn} und Raumtemperatur!
Note: All electrical and life duration specifications refer to U_{nenn} and room temperature!

Datenblatt-Nr.
data sheet no.
312.826.001-01

Seite 2 – 2 page 2 - 2