

SIGNALEINRICHTUNG MAXIMAT TC1

Hauptmerkmale:



- Alarmsignalisierung für MAXIMAT CX- und MAXITOP-Überfüllsicherungen und Leckagesonden
- Optische u. akustische Signalisierung
- Alarmspeicherung, quittierbar mit Reset-Taster
- Alarmrelais mit Wechslerkontakt
- Preiswert

Anwendung:

Signalisierung von Alarmen bei:

- Einzeltanks
- Auffangwannen
- Auffangräumen

Beschreibung:

Der MAXIMAT TC1 ist eine Signaleinrichtung für eine BAMO IER Überfüllsicherung / Leckagesonde, mit optischem und akustischen Signal nach den Zulassungsgrundsätzen für Überfüllsicherungen (ZG-ÜS). Die Speisung des angeschlossenen Gebers erfolgt durch die Signaleinrichtung.

Wird von der angeschlossenen Überfüllsicherung bzw. Leckagesonde ein Alarmsignal ausgegeben, so wird dies durch den MAXIMAT TC1 optisch und akustisch signalisiert. Durch den eingebauten Reset-Taster kann die Hupe quittiert werden.

Beachten: An die Signaleinrichtung MAXIMAT TC1 dürfen nur Geräte der Baureihen MAXIMAT CX, MAXIMAT LW CX, MAXIMAT LW CX SDR und MAXIMAT LWC BX angeschlossen werden, sie ist **NICHT** kompatibel zu den Vorgängerserien.

Technische Daten:

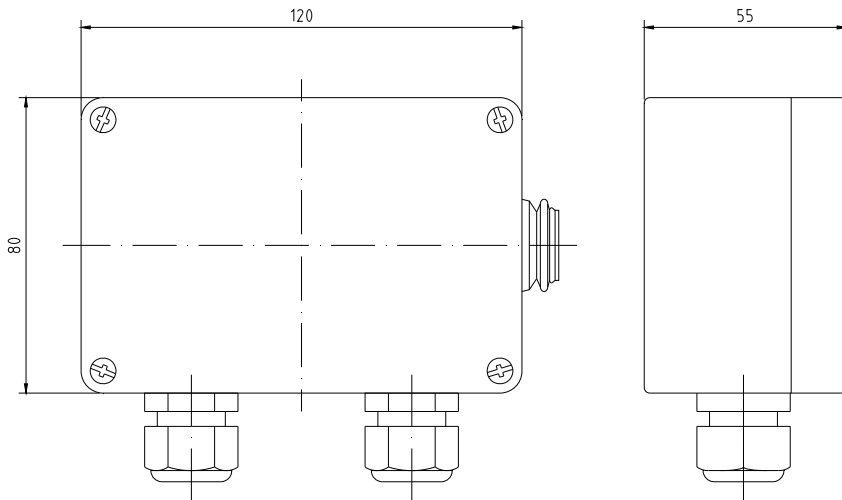
Versorgungsspannung:	230V AC \pm 10% / 50 - 60Hz
Leistungsaufnahme:	~2W
Schutzart:	IP65 nach EN 60529
Umgebungstemperatur:	-20...+60°C
Sensoreingang:	Klemmen mit Schraubanschluss
Signalisierung:	grüne LED für Betriebsbereitschaft rote LED für Alarmsignalisierung Gelbe LED für nicht quittierten Alarm Piezo-Signalgeber für Alarm, quittierbar
Ausgangsrelais:	max. 230V AC, 3A, potentialfreier Wechslerkontakt
Gehäuse:	Polycarbonat, 120x80x55mm, IP65, für Wandmontage

SIGNALEINRICHTUNG MAXIMAT TC1

CE-Kennzeichen:

Das Gerät erfüllt die gesetzlichen Anforderungen der zutreffenden EU-Richtlinien

Abmessungen:



Bestellinformationen:

Art.-Nr.	Bezeichnung	Beschreibung
555 720	MAXIMAT TC1	MAXIMAT TC1-Signaleinrichtung, 230V AC, Wandaufbaugehäuse IP65, 120x80x55mm