

Incremental Encoder

IE_58A*4096 INC_LD

OrderNo.:219-01617

21.12.2016 / 010101005899999999

Technical data

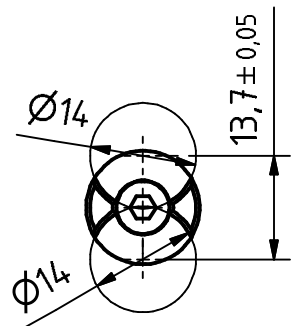
NO. OF PULSES	4096
INTERFACE	INCREMENTAL
NO. OF CHANNELS	K1-K2 NEG
ZERO-PULSE	K0 NEG
SUPPLY VOLTAGE	10-30V
OUTPUT LEVEL	5V
PROTECTION Class	IP64
TEMPERATURE RANGE	0-110°C
OUTPUT FREQUENCY	300 KHZ
SHAFT TYPE	KUNDENWELLE
CONNECTOR TYPE	CONTACT 12P
CONNECTOR-POSITION	CONNECTOR RADIAL ON HOUSING
MATING PLUG	NO
PINOUT NO.	ST1345
OPTION IE/H	GESCHLOSSENE GEBERHAUBE ROT
OPTION IE/H	INCREASED TEMPERATURE RANGE
OPTION IE/H	KUPPLUNG 34-000-101
OPTION IE/H	PHASE TOLERANCE K1-K2 +/-15°
DRAWING NO.	04-219-M0003
VERSIONNO	000

GL	Wellenausführung glatt / shaft type cylindrical
FL	Wellenausführung mit Fläche / shaft type with flat surface
N	Wellenausführung mit Nut / shaft type with slot
Hohlw	Hohlwelle / hollow shaft
Klemme	mit Klemmring / with clamping ring
Grundw	Grundwelle / fundamental shaft
SLG	Seillängegeber / cable retractor
ZB	Zentrierbund / centre ring
Tachofl	Tachoflansch / tachometer flange
DAG	DAG-Schutzgehäuse / DAG protective housing
TK	Teilkreis / pitch circle

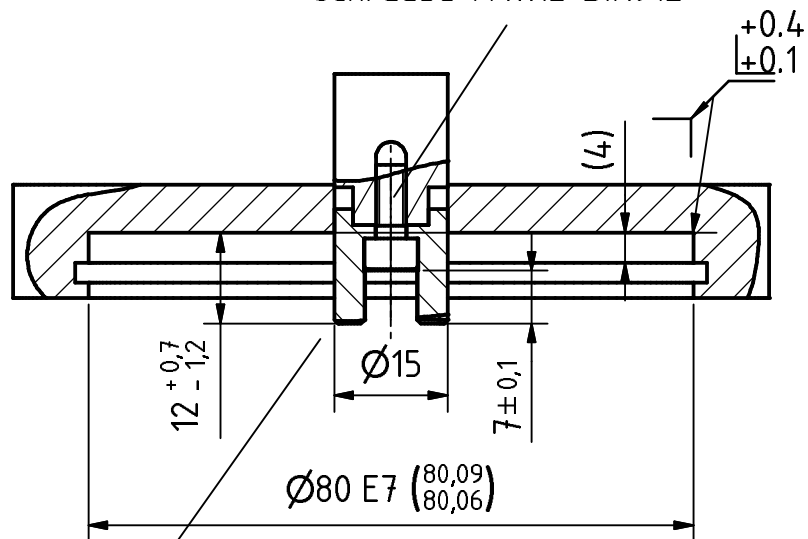
Subject to change.

TR-Electronic GmbH
 Eglisshalde 6
 78647 Trossingen
 Tel. +49 (0) 7425 228-0
 info@tr-electronic.de
www.tr-electronic.de

Anforderung an Kundenwelle

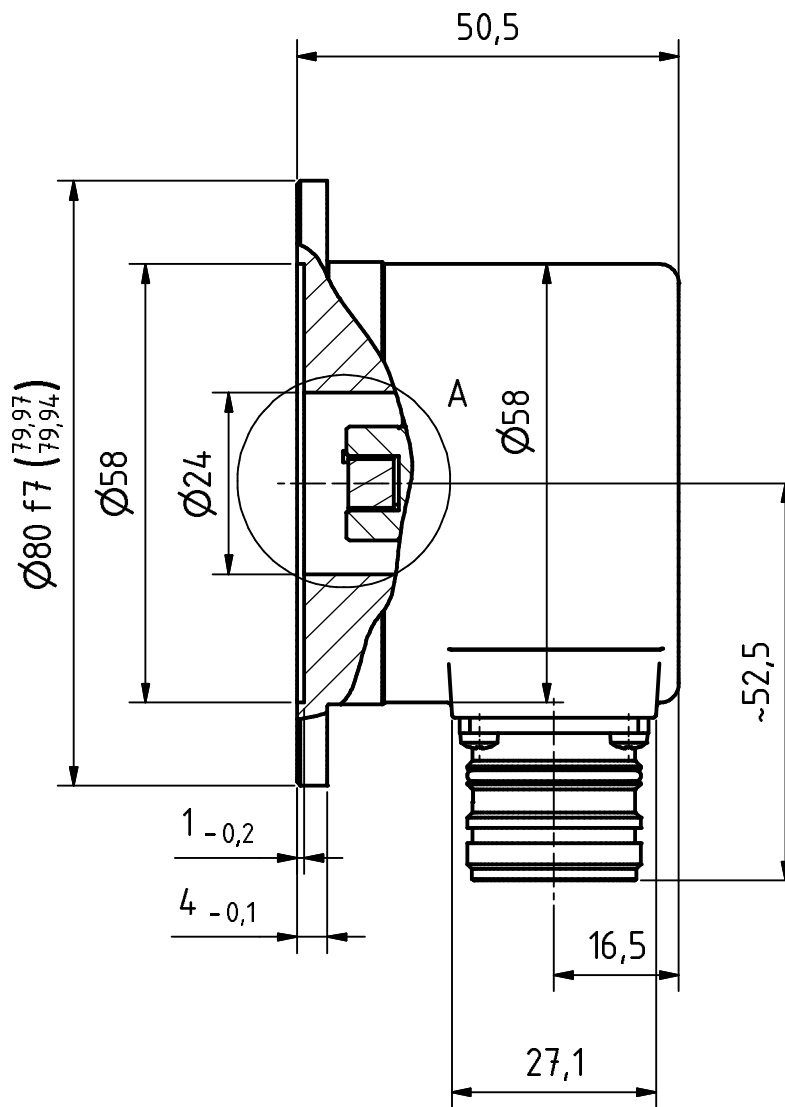
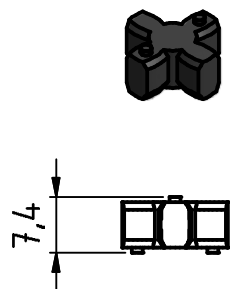


Schraube M4x12 DIN912

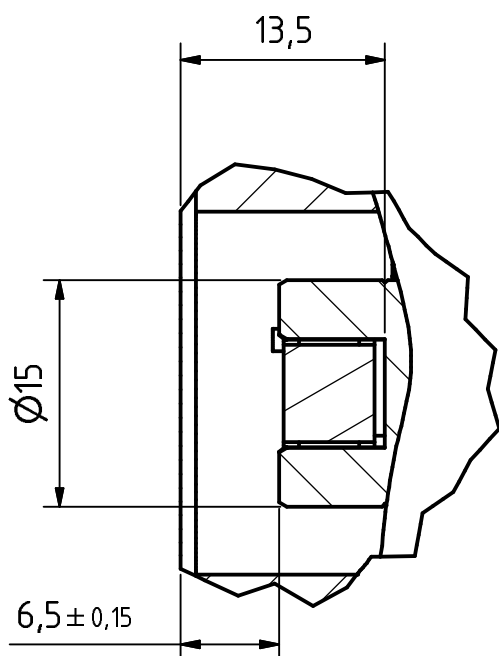
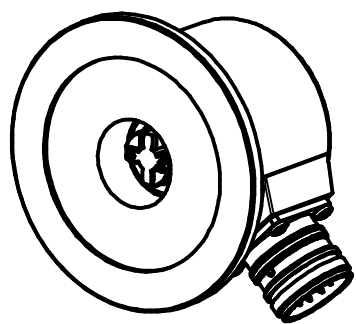
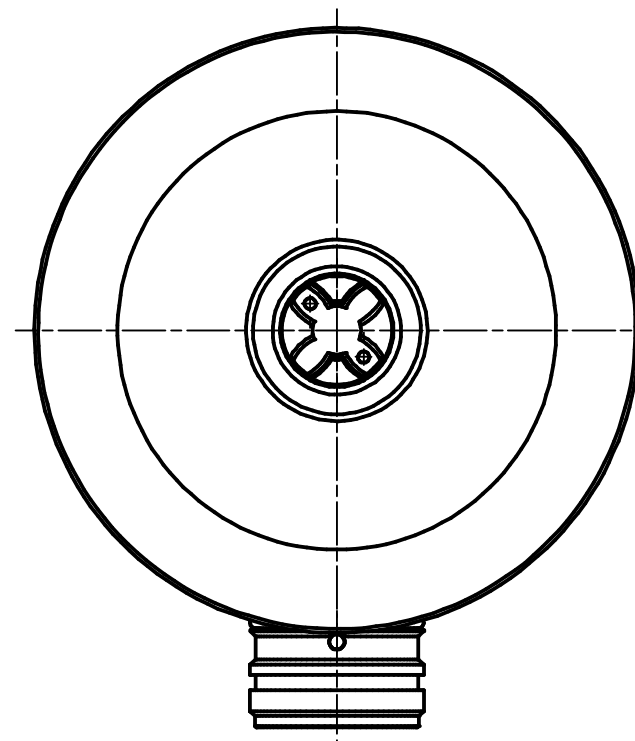


Steckkuplung z.B. von TR, Nr. 34-000-101

Zahnkranz ROTEX GS7
im Lieferumfang enthalten




12pol. Stecker
12pin. connector



A (2 : 1)

Artikel-Nr. und Steckerbelegung: siehe Datenblatt
Article-No. and pin connections: see data sheet

 TR-electronic GmbH Eglisshalde 6 D-78647 Trossingen phone +49 7425 228.0 www.tr-electronic.de	Maßstab 1:1 DIN A3		Projekt-Nr.:
	Zeichnungs-Nr. nur für diese Ausführung gültig Drawing-No. only for this type valid		
	Datum	Name	
Erstellt	08.03.2014	FLAIG	
Bearb.	08.03.2014	FLAIG	
Gepr.	18.03.2014	NEMECZ	
Norm			
www.tr-electronic.de DXF+Info: info@tr-electronic.de		Zeichnungs-NR./Drawing-No.:	
		04-219-M0003	
Zust.	Änderungen	Datum	Name
			Blatt 1 1 Bl

Pin assignment

Pin assignment number: 1345

Index:

27.01.2014

Connector name: 12-pol CONTACT

Pin-count: 12

Page: 1/1

Pin	Designation	Description	Level	Driver	NC	Colour
1	CH_A_OUT	Channel A	5V	RS 422		yellow
2	/CH_A_OUT	Channel A inverted	5V	RS 422		violet
3	not connected					
4	CH_B_OUT	Channel B	5V	RS 422		pink
5	/CH_B_OUT	Channel B inverted	5V	RS 422		white
6	not connected					
7	CH_I_OUT	Channel Reference	5V	RS 422		green
8	/CH_I_OUT	Channel Reference inverted	5V	RS 422		brown
9	not connected					
10	not connected					
11	Supply Voltage IN	Supply voltage	11-27V			red
12	Ground IN	Ground	0V			blue

WARNING

'De-energize the system before carrying out wiring work or opening and closing electrical connections !

Short-circuits, voltage peaks, etc. can cause operating failures and uncontrolled operating states, as well as serious personal injuries and damage to property.

Verdrahtungsarbeiten, Öffnen und Schließen von elektrischen Verbindungen nur im spannungslosen Zustand durchführen ! Kurzschlüsse, Spannungsspitzen etc. können zur Fehlfunktion und unkontrollierten Zuständen der Anlage bzw. zu erheblichen Personen- und Sachschäden führen.