

ROTELLE SERIE - WHEELS SERIES - ROULETTES SÉRIÉ: AD - AG - AS - AV

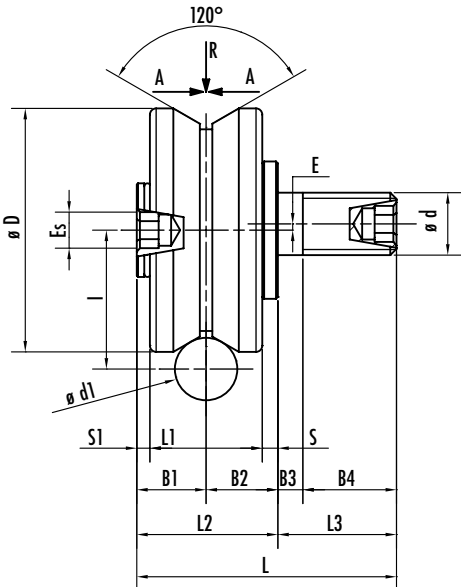


FIG. 1

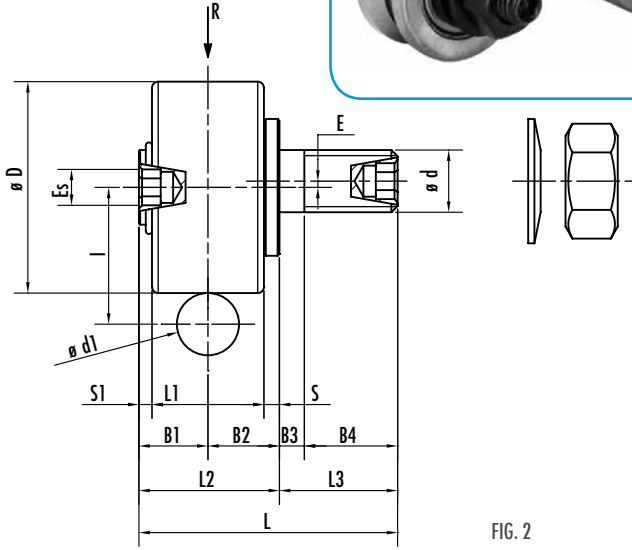


FIG. 2

ROTELLE SCANALATE - GROOVED WHEELS - ROULETTES RAINURÉES FIG. 1

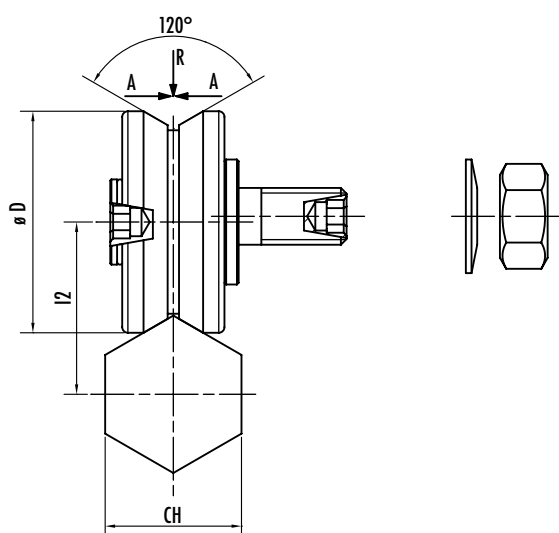
Tipo Type Modelo	Guida Guide Glissière	QUOTE - DIMENSIONS - DIMENSIONS														CARICHI - LOADS - CHARGES		Peso Weight Poids (g)	Coppia serraggio* Tightening torque Couple serrage (Nm)			
		D	d	d1	d1 min max	L1	L2	L3	L	B1	B2	B3	B4	E	Es	I	S			S1	A (N)	R (N)
C106 E106	S10/D10 V10	22	M6	10	10-14	11	14,5	9,5	24	6,5	8	2,5	7	1	2,5	14,5	2,5	1	300	300	30	8
C208 E208	S10/D10 V10	30	M8	10	6-17	14	18	14	32	9	9	4,5	9,5	1	3	18	2	2	400	1000	65	15-18
C208 R E208 R	S10/D10 V10	30	M10	10	6-17	14	18	19	37	9	9	4	15	1	5	18	2	2	600	1300	75	25-30
C210 E210	S10/D10 V10	39	M10	10	6-18	18	22,5	19	41,5	11	11,5	4	15	1	5	22	2,5	2	600	1300	150	25-30
C312 E312	S20/D20 V20/G20	40	M12	20	6-22	18	24	19	43	11	13	4	15	1,5	5	28	4	2	800	1600	165	30-35
C316 E316	S20/D20 V20/G20	40	M16	20	6-22	18	30	24	54	11	19	10	14	1,5	8	28	10	2	1600	3500	210	80-100
C416 E416	S20/D20 V20/G20	57	M16	20	10-30	22	33,5	24	57,5	14,5	19	10	14	1,5	8	35	8	3,5	1600	3500	415	80-100
C416 R E416 R	S20/D20 V20/G20	58	M16	20	14-34	25	31,5	24	55,5	12,5	19	10	14	1,5	8	35	6,5	-	4300	4300	430	80-100
C420 E420	S20/D20 V20/G20	57	M20	20	10-30	22	33,5	24	57,5	14,5	19	10	14	1,5	8	35	8	3,5	5000	7850	490	80-100

ROTELLE CILINDRICHE - CYLINDRICAL WHEELS - ROULETTES CYLINDRIQUES FIG. 2

Tipo Type Modelo	Guida Guide Glissière	QUOTE - DIMENSIONS - DIMENSIONS														CARICHI - LOADS - CHARGES		Peso Weight Poids (g)	Coppia serraggio* Tightening torque Couple serrage (Nm)		
		D	d	d1	L1	L2	L3	L	B1	B2	B3	B4	E	Es	I	S	S1			A (N)	R (N)
CC210 EC210	S10/D10 V10	34	M10	10	18	22,5	19	41,5	11	11,5	4	15	1	5	22	2,5	2	-	1300	150	25-30
CC312 EC312	S20/D20 V20/G20	36	M12	20	18	24	19	43	11	13	4	15	1,5	5	28	4	2	-	1600	190	30-35
CC316 EC316	S20/D20 V20/G20	36	M16	20	18	30	24	54	11	19	10	14	1,5	8	28	10	2	-	3500	240	80-100
CC416 EC416	S20/D20 V20/G20	50	M16	20	22	33,5	24	57,5	14,5	19	10	14	1,5	8	35	8	3,5	-	3500	480	80-100
CC420 EC420	S20/D20 V20/G20	50	M20	20	22	33,5	24	57,5	14,5	19	10	14	1,5	8	35	8	3,5	-	7850	530	80-100

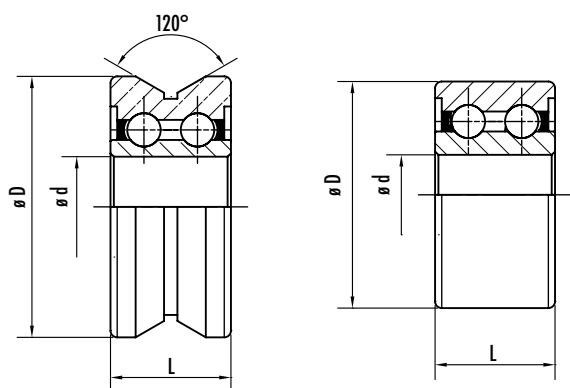
*Coppia massima di serraggio del dado - Maximum torque for tightening the nut - Couple de serrage maximum de l'écrou

ROTELLE SU BARRA ESAGONALE - WHEELS ON HEXAGONAL BAR - ROULETTER SUR BARRE HEXAGONALE



Tipo Type Modelle	QUOTE - DIMENSIONS - DIMENSIONS					CARICHI - LOADS - CHARGES		Peso Weight Poids (g)
	D	l2	CH	CH min	CH max	A (N)	R (N)	
C208 E208	30	23,3	19	—	—	400	1000	65
C208R E208R	30	23,3	19	—	—	600	1300	75
C210 E210	39	30,3	24	—	—	600	1300	150
C312 E312	40	30,3	24	—	—	800	1600	165
C316 E316	40	33,8	30	24	36	1600	3500	210
C416 E416	57	41	30	—	36	1600	3500	415
C420 E420	57	41	30	—	36	5000	7850	490

ROTELLE SENZA PERNO - WHEELS WITHOUT BOLT - ROULETTES SANS TIGE



ROTELLE SCANALATE - GROOVED WHEELS - ROULETTES RAINURÉES						
Tipo Type Modelle	QUOTE - DIMENSIONS - DIMENSIONS			CARICHI - LOADS - CHARGES		Peso Weight Poids (g)
	D	d	L	C (N)	Co (N)	
C106 SP	22	7	11	3400	1200	20
C208 SP	30	10	14	6400	2700	45
C210 SP	39	15	18	11500	7500	95
C312 SP	40	15	18	11500	7500	100
C416 SP	57	20	22	18000	10000	255

ROTELLE CILINDRICHE - CYLINDRICAL WHEELS - ROULETTES CYLINDRIQUES						
Tipo Type Modelle	QUOTE - DIMENSIONS - DIMENSIONS			CARICHI - LOADS - CHARGES		Peso Weight Poids (g)
	D	d	L	C (N)	Co (N)	
CC210 SP	34	12	18	11500	7500	80
CC312 SP	36	15	18	11500	7500	90
CC416 SP	50	20	22	18000	10000	220

IT

I nostri sistemi scorrono su rotelle scanalate con perno folle. Ogni dimensione di rotella viene eseguita con perno concentrico ed eccentrico. Con le rotelle concentriche si ottiene il parallelismo fra carrello e guida, mentre con le eccentriche si tolgono i giochi e si può precaricare il sistema per ottenere uno scorrimento più dolce o più rigido secondo le esigenze dell'applicazione.

La scanalatura a 120° sull'anello esterno garantisce costantemente la distribuzione del carico su due punti della guida, di conseguenza ogni carrello scorre dolcemente lungo la sua guida.

Il perno è provvisto di esagono incassato alle due estremità per consentire la registrazione di precarico dal lato più agevole.

Tutte le rotelle sono disponibili in versione:

ZZ con para polvere, 2RS a tenuta stagna e 2RS a tenuta stagna inox.

Vengono forniti di corredo il dado e una molla a tazza che svolge la doppia funzione di rondella e di antisvitamento. Qualora si voglia migliorare ulteriormente la funzione di antisvitamento si può sostituire il dado normale con un dado autobloccante.

EN

Our systems run on grooved wheels with an idler pin. Each wheel size is produced with a concentric and eccentric pin.

Concentric wheels enable to achieve parallelism between the trolley and guide, whilst eccentric ones eliminate play and the system can be preloaded to achieve smoother or more rigid sliding depending on application demands.

The 120° groove on the outer race ensures that the load is distributed over the two points of the guide at all times meaning each trolley slides smoothly along its guide.

The pin features a recessed hex at both ends so that the preload can be adjusted from whichever side is most convenient.

All the wheels are available: ZZ with dust covers, 2RS watertight and 2RS stainless steel.

The nut and Belleville washer are supplied as standard issue. The latter, apart from acting as a washer, also prevents unscrewing.

For improved unscrewing protection, the regular nut can be replaced with a locknut.

FR

Nos systèmes coulisent sur des roulettes rainurées munies d'une tige folle. Chaque dimension de roulette est exécutée avec une tige concentrique et excentrique.

Les roulettes concentriques permettent de réaliser le parallélisme entre le chariot et la glissière, tandis que les excentriques permettent d'éliminer les jeux et de précharger le système pour obtenir un coulisement plus doux ou plus rigide selon les exigences de l'application. La rainure à 120° sur la bague extérieure garantit constamment la distribution de la charge sur deux points de la glissière, de façon à ce que chaque chariot coulisse doucement le long de sa glissière.

La tige présente un hexagone encastré aux deux extrémités, de façon à pouvoir exécuter le réglage de la précharge sur le côté où cela est le plus facile. Toutes les roulettes sont disponibles avec: ZZ avec protecteur de poussière, 2RS et 2RS en acier inoxydable.

L'écrou et une rondelle Belleville, qui joue en même temps le rôle de rondelle et de dispositif anti-dévisage, sont fournis avec le machine. Si l'on veut encore améliorer la fonction anti-dévisage, il est possible de remplacer l'écrou normal par un écrou à blocage automatique.

ROTELLE SERIE - WHEELS SERIES - ROULETTES SÉRIÉ: CI - AV6

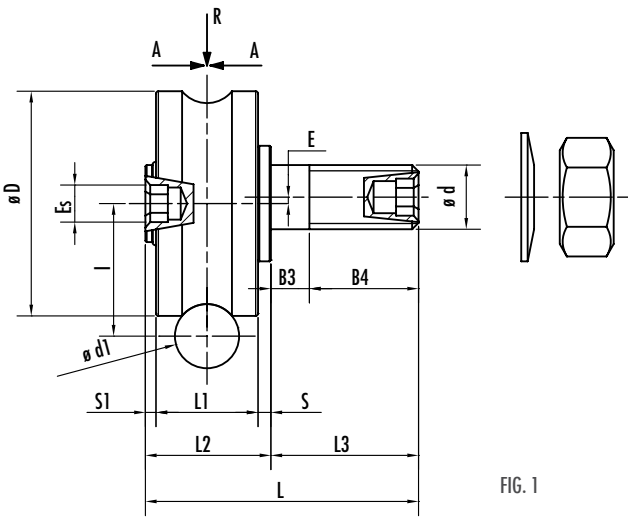


FIG. 1

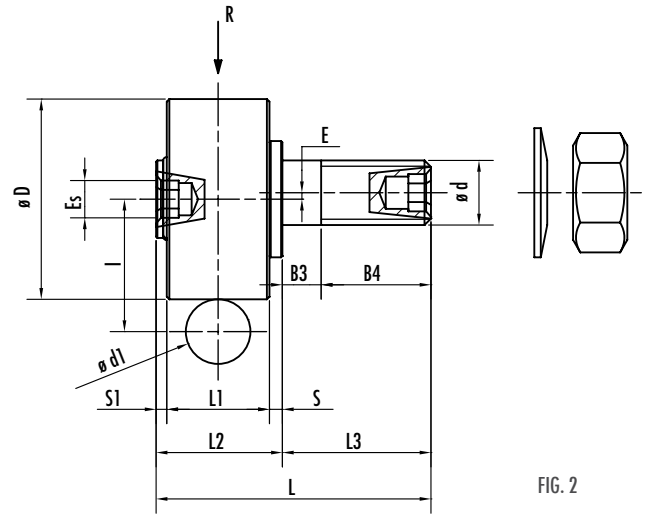


FIG. 2

ROTELLE AD ARCO - WHEELS WITH ARC - ROULETTES AVEC PROFIL D'ARC FIG. 1

Tipo Type Modelo	Guida Guide Glissière	QUOTE - DIMENSIONS - DIMENSIONS														CARICHI - LOADS - CHARGES		Peso Weight Poids (g)	Coppia serraggio* Tightening torque Couple serrage (Nm)
		D	d	d1	L1	L2	L3	L	B3	B4	E	Es	I	S	S1	A (N)	R (N)		
C5/17 E5/17	C132 V6	17	M5	6	8	12	10,5	22,5	4	6,5	1	2,5	10,5	3	1	106	510	15	6,5
C8/24 E8/24	C142 V6	24	M8	6	11	14	13	27	6	7	1	3	14	2	1	170	870	40	15-18
C10/35 E10/35	C165	35	M10	10	16	20,2	23	43,2	11	12	1	5	20,65	2	2,2	400	2000	115	25-30

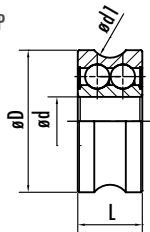
*Coppia massima di serraggio del dado - Maximum torque for tightening the nut - Couple de serrage maximum de l'écrou

ROTELLE CILINDRICA - CYLINDRICAL WHEELS - ROULETTES CYLINDRIQUES FIG. 2

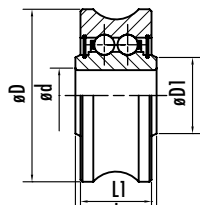
Tipo Type Modelo	Guida Guide Glissière	QUOTE - DIMENSIONS - DIMENSIONS														CARICHI - LOADS - CHARGES		Peso Weight Poids (g)	Coppia serraggio* Tightening torque Couple serrage (Nm)
		D	d	d1	L1	L2	L3	L	B3	B4	E	Es	I	S	S1	A (N)	R (N)		
CC5/17 EC5/17	C132 V6	15	M5	6	8	12	10,5	22,5	4	6,5	1	2,5	10,5	3	1	-	510	15	6,5
CC8/24 EC8/24	C142 V6	22	M8	6	11	14	13	27	6	7	1	3	14	2	1	-	870	40	15-18
CC10/35 EC10/35	C165	31	M10	10	16	20,2	23	43,2	11	12	1	5	20,65	2	2,2	-	2000	115	25-30

ROTELLE SENZA PERNO - WHEELS WITHOUT BOLT - ROULETTES SANS TIGE

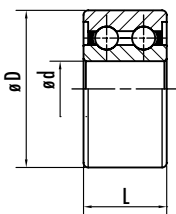
C8/24 SP
C10/35 SP



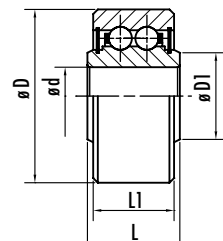
C5/17 SP



CC8/24 SP
CC10/35 SP



CC5/17 SP



ROTELLE AD ARCO - WHEELS WITH ARC - ROULETTES AVEC PROFIL D'ARC

Tipo Type Modelo	QUOTE - DIMENSIONS - DIMENSIONS						CARICHI - LOADS - CHARGES		Peso Weight Poids (g)
	D	D1	d	L	L1	d1	C (N)	Co (N)	
C5/17 SP	17	7,5	5	8	7	6	1270	890	8
C8/24 SP	24	-	8	11	-	6	3670	2280	25
C10/35 SP	35	-	12	16	-	10	8500	5100	70

ROTELLE CILINDRICA - CYLINDRICAL WHEELS - ROULETTES CYLINDRIQUES

CC5/17 SP	15	7,5	5	8	7	-	1270	890	8
CC8/24 SP	22	-	8	11	-	-	3670	2280	25
CC10/35 SP	31	-	12	16	-	-	8500	5100	70