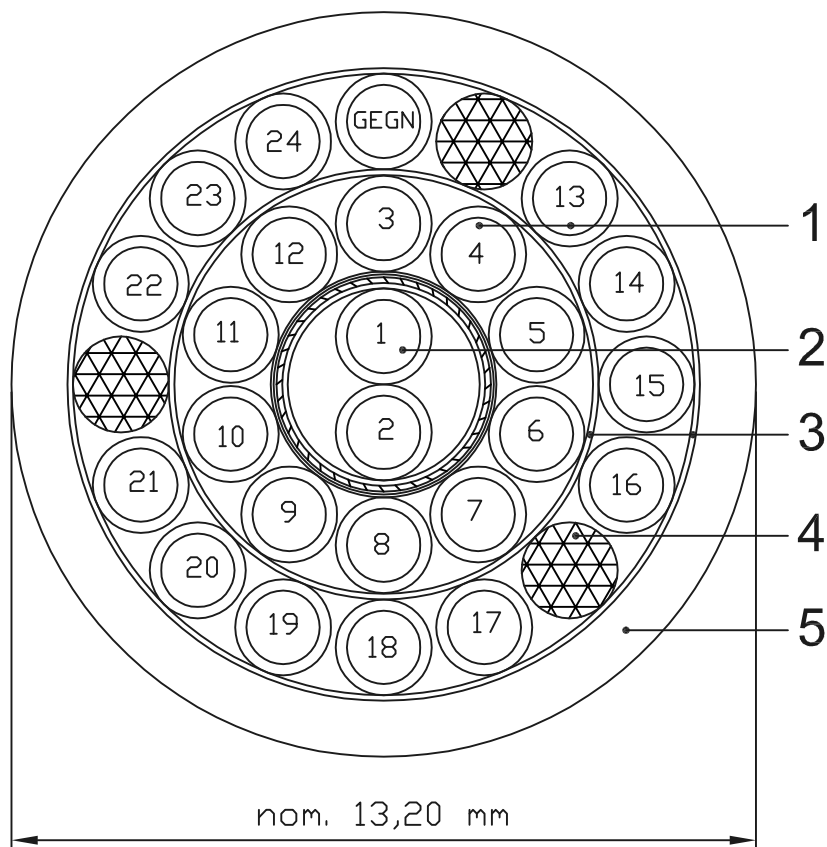


LEONI Protec Artikel-Nr. F07052-04-25

Rundkabel

23 x 1,0 mm² + (2 x 1,0mm²)



Dieses Dokument darf ohne unsere schriftliche Zustimmung weder vervielfältigt, noch dritten Personen oder Konkurrenz-Unternehmen weder im Original noch in Kopie zugänglich gemacht werden. 8815-17 UrHG. Bei Zuwiderhandlungen behalten wir uns das Recht auf Schadenersatz gem. 897 UrHG sowie die Stellung eines Strafantrages i.S.d. 88106, 108a UrHG vor.

LEONI protec Art.-Nr.: **F07052-04-25**

<u>Pos. 1</u>	23 Adern Leiter Isolation Farben	1,0 mm ² (19 x 0,254 mm) Kupfer verzinkt TPE sw; nummernbedruckt 3–24, 1x ge-gn
<u>Pos. 2</u>	1 Adernpaar Leiter Isolation Farben Umwicklung Schirm Leiter Folienschirm Umwicklung	1,0 mm ² (19 x 0,254 mm) Kupfer verzinkt TPE sw; nummernbedruckt 1/2 Polyestervlies verseilt (0,125 mm) Kupfer verzinkt opt. Bedeckung min. 90% alukaschierte Seite zum Schirm opt. Bedeckung 100% Polyestervlies
<u>Pos. 3</u>	Umwicklung	Polyestervlies
<u>Pos. 4</u>	Füller	
<u>Pos. 5</u>	Außenmantel Farbe Bedruckung	Polyurethan schwarz, matt blau; www.leoni-robotic-solutions.com -S- 23x1,0mm ² +(2x1,0mm ²) F07052-04-25 Fert. Nr.

Technische Daten:

Betriebsspannung:	450 V
Prüfspannung Ader/Ader:	2500 V/DC
Prüfspannung Ader/Schirm:	1500 V/DC
Betriebstemperatur:	-40°C bis +80°C
Kabelgewicht:	nom. 340 g/m

Biegeradien:

Einmal-Biegung bei Verlegung: 2 x Kabeldurchmesser
 Mindest-Biegeradius bei ständiger Bewegung: 5 x Kabeldurchmesser
 Optimaler Biegeradius bei ständiger Bewegung: 10 x Kabeldurchmesser