

Baureihe VB mit eingebautem Überströmventil

1.2

Technische Auswahltabelle; Maßbilder

Die Drehrichtung der Pumpe I = indirekt – linksdrehend
D = direkt – rechtsdrehend

Die Drehrichtung kann nur im Werk geändert werden.

Deshalb gewünschte Drehrichtung mit Blick auf Pumpenwelle gemäß Maßblatt bei Bestellung angeben!



Baureihe VB

hp-Innenzahnradpumpen bis 40 bar (Drehrichtung I = indirekt – linksdrehend)

hp-Innenzahnradpumpe Baureihe VB Größen:	Viskosität: 6 mm ² sec ⁻¹ bei 20°C								Trieb Ø	Wellen Ø	Gewinde- anschluss* Rohrgewinde DIN ISO 228	Manometer- anschluss Rohrgewinde DIN ISO 228	max. zul. Pum- pendrehzahl (min ⁻¹) bei I/D	Nettogewicht (kg) bei I/D
	n = 1400 min ⁻¹ Förderstrom l/h				n = 2800 min ⁻¹ Förderstrom l/h									
	bei 9 bar	bei 30 bar	bei 40 bar	ArtikeI-Nr I	bei 9 bar	bei 30 bar	bei 40 bar	ArtikeI-Nr I						
VB P	45	30	20	011/0007	90	60	50	013/0007	25	12	3/8"	1/4"	3500	2,5
VB M	80	60	50	011/0008	160	130	120	013/0008	25	12	3/8"	1/4"	3500	2,5
VB G	120	100	80	011/0009	240	200	190	013/0009	25	12	3/8"	1/4"	3500	2,5
VB F	160	140	120	011/0010	320	270	260	013/0010	25	12	3/8"	1/4"	3500	2,5
VBG PP	150	100	80	011/0055	300	240	210	013/0030	38	12	1/2"	1/4"	3500	3,3
VBG PZ	200	160	140	011/0056	400	310	280	013/0056	38	12	1/2"	1/4"	3500	3,3
VBG P	300	240	200	011/0022	600	520	480	013/0021	38	12	1/2"	1/4"	3500	3,3
VBG MZ	-	-	-	-	850	750	700	013/0070	38	12	1/2"	1/4"	3500	3,3
VBG M	450	390	360	011/0023	900	850	730	013/0022	38	12	1/2"	1/4"	3500	3,3
VBG GZ	-	-	-	-	1100	1000	870	013/0065	38	12	1/2"	1/4"	3500	3,3
VBG G	600	540	480	011/0024	1200	1080	960	013/0032	38	12	1/2"	1/4"	2800	3,3
VBH P	1000	700	600	011/0034	-	-	-	-	56	18	3/4"	1/4"	1700	7,3
VBH M	1500	1200	1000	011/0035	-	-	-	-	56	18	3/4"	1/4"	1700	7,3
VBH G	2000	1700	1400	011/0036	-	-	-	-	56	18	3/4"	1/4"	1700	7,3
VBHG P	3000	2200	2000	011/0046	-	-	-	-	75	22	1"	1/4"	1700	18,6
VBHG PZ	3700	3000	2700	011/0085	-	-	-	-	75	22	1"	1/4"	1700	18,6
VBHG M	4500	3600	3200	011/0047	-	-	-	-	75	22	1"	1/4"	1700	18,6
VBHG G	6000	4800	-	011/0048	-	-	-	-	75	22	1"	1/4"	1700	18,6
VBHG F	6700	5800	-	011/0086	-	-	-	-	75	22	1" ¹⁾	1/4"	1700	18,6

hp-Innenzahnradpumpen bis 40 bar (Drehrichtung D = direkt – rechtsdrehend)

hp-Innenzahnradpumpe Baureihe VB Größen:	Viskosität: 6 mm ² sec ⁻¹ bei 20°C								Trieb Ø	Wellen Ø	Gewinde- anschluss* Rohrgewinde DIN ISO 228	Manometer- anschluss Rohrgewinde DIN ISO 228	Heizleistung H1 in Watt 230 V, 50 Hz	Losbrech- moment der Pumpe (Nm)
	n = 1400 min ⁻¹ Förderstrom l/h				n = 2800 min ⁻¹ Förderstrom l/h									
	bei 9 bar	bei 30 bar	bei 40 bar	ArtikeI-Nr D	bei 9 bar	bei 30 bar	bei 40 bar	ArtikeI-Nr D						
VB P	45	30	20	012/0007	90	60	50	014/0007	25	12	3/8"	1/4"	100	1,2
VB M	80	60	50	012/0008	160	130	120	014/0008	25	12	3/8"	1/4"	100	1,2
VB G	120	100	80	012/0009	240	200	190	014/0009	25	12	3/8"	1/4"	100	1,2
VB F	160	140	120	012/0010	320	270	260	014/0010	25	12	3/8"	1/4"	100	1,2
VBG PP	150	100	80	012/0055	300	240	210	014/0030	38	12	1/2"	1/4"	100	1,6
VBG PZ	200	160	140	012/0056	400	310	280	014/0056	38	12	1/2"	1/4"	100	1,6
VBG P	300	240	200	012/0022	600	520	480	014/0021	38	12	1/2"	1/4"	100	1,6
VBG MZ	-	-	-	-	850	750	700	014/0070	38	12	1/2"	1/4"	100	1,6
VBG M	450	390	360	012/0023	900	850	730	014/0022	38	12	1/2"	1/4"	100	1,6
VBG GZ	-	-	-	-	1100	1000	870	014/0065	38	12	1/2"	1/4"	100	1,6
VBG G	600	540	480	012/0024	1200	1080	960	014/0032	38	12	1/2"	1/4"	100	1,6
VBH P	1000	700	600	012/0034	-	-	-	-	56	18	3/4"	1/4"	160	3,2
VBH M	1500	1200	1000	012/0035	-	-	-	-	56	18	3/4"	1/4"	160	3,2
VBH G	2000	1700	1400	012/0036	-	-	-	-	56	18	3/4"	1/4"	160	3,2
VBHG P	3000	2200	2000	012/0046	-	-	-	-	75	22	1"	1/4"	280	4,6
VBHG PZ	3700	3000	2700	012/0085	-	-	-	-	75	22	1"	1/4"	280	4,6
VBHG M	4500	3600	3200	012/0047	-	-	-	-	75	22	1"	1/4"	280	4,6
VBHG G	6000	4800	-	012/0048	-	-	-	-	75	22	1"	1/4"	280	4,6
VBHG F	6700	5800	-	012/0086	-	-	-	-	75	22	1" ¹⁾	1/4"	280	4,6

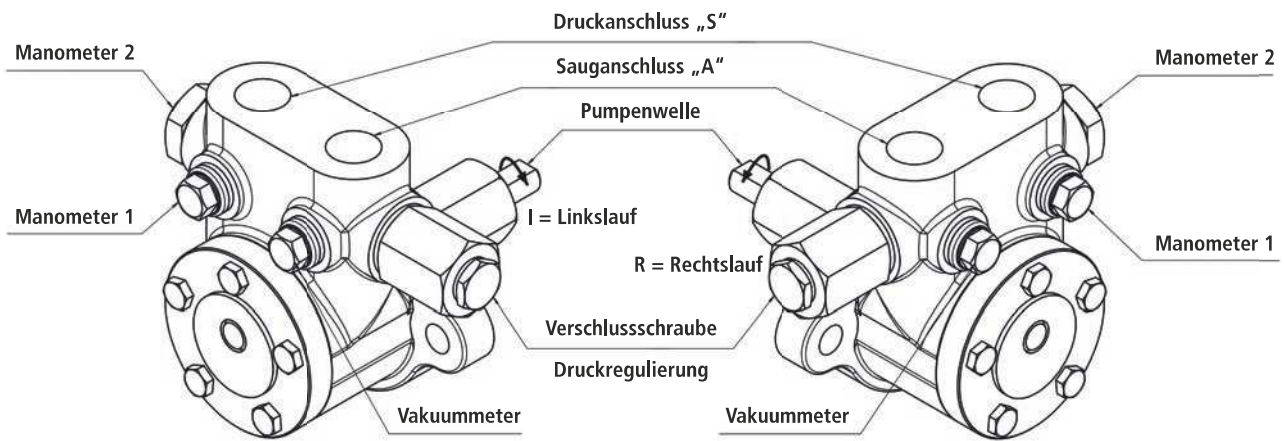
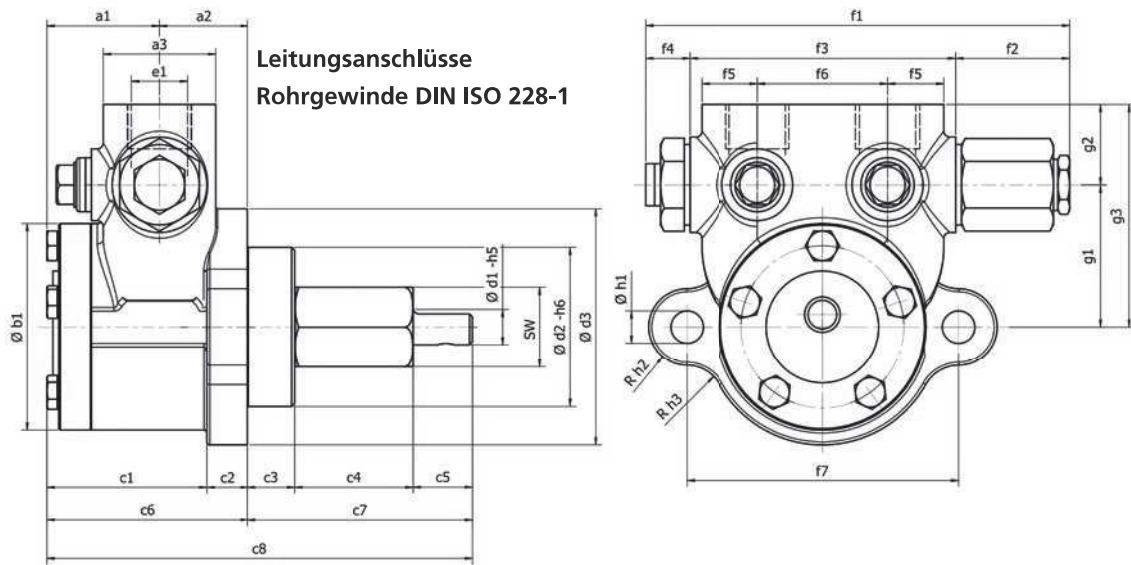
* Für eine einwandfreie Pumpenfunktion müssen die Rohrleitungen nach den strömungstechnischen Grundlagen durch Strangrechnung entsprechend den örtlichen Verhältnissen dimensioniert werden! Der Pumpen- oder Geräteanschluss gibt keinen Hinweis auf die entsprechende Rohrleitungsdimension.

¹⁾ Sauganschluss ist seitlich 1 1/2", siehe Maßblatt VBR Seite 11.

Pumpen und Ventile
 Motorpumpen-
 gruppen SMG
 Einstrang-
 Ölversorgung
 Zubringer- und
 Druckaggregate
 Ölbrenner-
 Pumpenblöcke
 Filter
 Pumpensteuerung
 Zubehör und
 Ersatzteile
 Monarch
 Ölbrennerdüsen
 Sonderaggregate
 und Anwendungen
 Allgemeines

Maßbilder für Baureihe VB

1.2



Manometer 1 – Anschlüsse G 1/4"

Triebgröße Ø	Förderstrom l/h		a1	a2	a3	b1	c1	c2	c3	c4	c5	c6	c7
	1400 min ⁻¹	2800 min ⁻¹											
25	45 - 160	90 - 320	35,5	20	33	51	41,5	14	16	40	20	55,5	76
38	150 - 600	300 - 1200	39,5	30	38	70	55,5	14	16	40	20	69,5	76
56	1000 - 2000	–	48,5	38	45	96	71,5	15	18	79	27	86,5	124
75	3000 - 6700	–	62,5	85	70	115	129,5	18	25	65	37	147,5	127

Triebgröße Ø	Förderstrom l/h		c8	d1	sw	e	d2	d3	e1	f1	f2	f3	f4
	1400 min ⁻¹	2800 min ⁻¹											
25	45 - 160	90 - 320	131,5	12	27	31,2	54	80	G 3/8"	144	38,5	90	15
38	150 - 600	300 - 1200	145,5	12	27	31,2	54	80	G 1/2"	144	38,5	90	15
56	1000 - 2000	–	210,5	18	46	53,1	60	100	G 3/4"	167,5	35	118	15
75	3000 - 6700	–	274,5	22	55	63,5	80	120	G 1"	200	28	150	21,5

Triebgröße Ø	Förderstrom l/h		f5	f6	f7	f8	g1	g2	g3	h1	h2	h3	
	1400 min ⁻¹	2800 min ⁻¹											
25	45 - 160	90 - 320	26	38	92	140	40	27	67	11	13	13	–
38	150 - 600	300 - 1200	23	44	92	140	48	27	75	11	13	13	–
56	1000 - 2000	–	25,5	67	120	171	55	35	90	13	13	25	–
75	3000 - 6700	–	35	80	150	218	80	40	120	14,5	15	–	–