

Motori 4 E 6 poli universali M102-P e M120-G

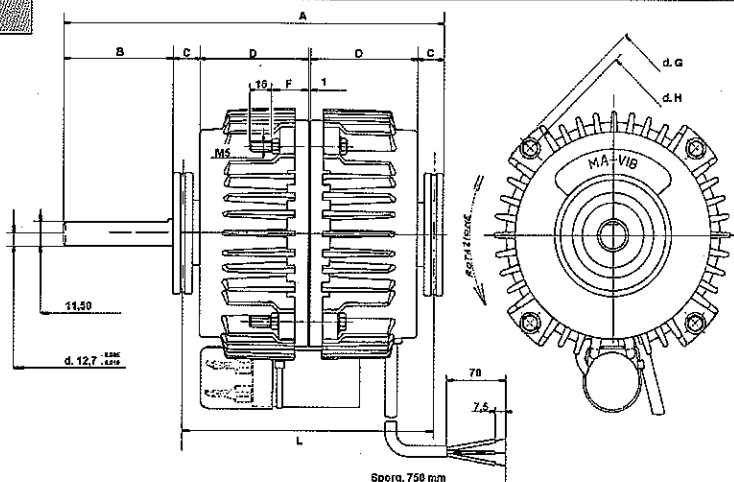
4 and 6 pole multi
fixing motors

Moteurs 4 et 6 pôles
à fixation universelle

4 und 6 polige Motoren zum
Universalbefestigung

Serie M102P & MP120G

Capacitor on request Con-
densatore a richiesta



Serie M102 ... - M120... : marcati **CE** , cl. B, conformi IEC/EN.60335-1

CODE	V. / Hz.	Electric data							Dimensions								Impeller max	
		A.	W _{in}	W _{out}	RPM	Prot.	µF	A	B	C	D	F	G	H	L	ø	Incl. °	
* 30.102.430.10	230 / 50-60	0,85	165	85	1350	Therm.	3,15	197	57	13,5	56	18,5	133	122	130,5	350	33	
* 30.102.450.5	230 / 50-60	1,2	280	150	1350	Therm.	5	197	57	13,5	56	18,5	133	122	130,5	400	27	
30.120.440.5	230 / 50-60	1,65	330	170	1400	Therm.	8	239	77	20,5	60	24	153	142	149,5	450	27	
* 30.120.460.5	230 / 50-60	2,15	440	300	1400	Therm.	12,5	270	108	20,5	60	24	153	142	149,5	500	27	
30.102.6P3..5	230 / 50-60	0.45	110	50	950	Therm.	3.15	197	57	13,5	56	18,5	133	122	130,5	350	33	
30.102.6P5..5	230 / 50-60	0.75	165	80	950	Therm.	5	197	57	13,5	56	18,5	133	122	130,5	400	33	
30.120.6G4..5	230 / 50-60	0.94	195	95	950	Therm.	4	239	77	20,5	60	24	153	142	149,5	450	27	
30.120.6G6..5	230 / 50-60	1.5	240	115	950	Therm.	5	270	108	20,5	60	24	153	142	149,5	500	33	
50.102.430.3	3PH 400/50	0.38	200	90	1300			197	57	13,5	56	18,5	133	122	130,5	350	33	
* 50.102.450.5	3PH 400/50	0.66	345	180	1350			223	83	13,5	56	18,5	133	122	130,5	400	27	
50.120.440.3	3PH 400/50	0.95	470	225	1400			239	77	20,5	60	24	153	142	149,5	450	27	
* 50.120.460.5	3PH 400/50	1.25	570	330	1375			270	108	20,5	60	24	153	142	149,5	500	27	

* - disponibili a magazzino salvo venduto

Tutti i dati di questo catalogo sono indicativi e possono essere variati senza preavviso. All data are indicative and may change without notice.



MA-VIB S.P.A.

I - 20065 Inzago - MI - Italy