

Digitaler Drehzahlanzeiger mit einem Frequenzeingang
Digital Speed-Indicator with one Frequency Input
MDA 26...
MDA 26...

Das Anzeigegerät MDA 26 ... zur Drehzahl- bzw. Frequenzmessung ist Teil einer Serie digitaler Schalttafel- Einbaugeräte mit direkter Prozesswert- oder programmierbarer indirekter Anzeige. Die verwendete Software erlaubt eine menügeführte Programmierung und Bedienung. Das Gerät kann als Frequenz- oder Drehzahlmessgerät eingesetzt werden und erlaubt je nach Auswahl den Anschluss von einspurigen Drehgebern, berührungslosen Dreidrahtaufnehmern mit PNP oder NPN Ausgang, magnetinduktiven Zweidrahtaufnehmern, NAMUR Aufnehmer nach DIN 19234 oder AC- Tachogeneratoren. Hilfsspannung für Geber stehen zur Verfügung. Durch die Programmierung kann die Eingangsfrequenz einem nahezu beliebigen Anzeigewert zugeordnet werden (indirekte Anzeige).

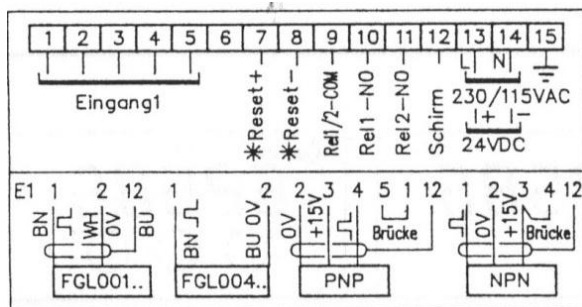
The digital indicator MDA 26... for speed and frequency measurement is part of a series of digital panel instruments with direct process value indication or programmable indirect indication. The implemented software allows a menu-driven programming and operation. The instrument can be used as a frequency or speed measuring instrument and allows, depending on the selection, a connection of single-line shaft-encoders, non-contact three-wire-pickups with PNP or NPN output, magnet-inductive two-wire-pickups, NAMUR pickups according to DIN 19234 or AC-tacho-generators. Supply voltages for pickups are available. The input frequency can be allocated to nearly any indicated value (indirect indication) by programming.

Technische Daten
Technical Data

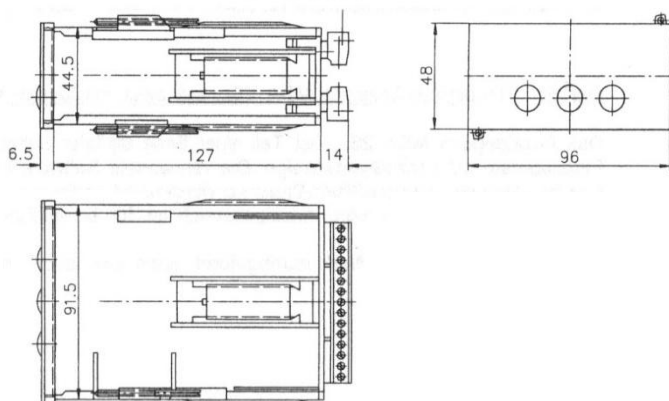
Anzeige	5- stellige rote 7- Segment- LED Anzeige 14,2 mm hoch. Darstellung ohne, mit einer oder mit zwei Kommastellen wählbar. Die Einstellung ist jederzeit änderbar	Display	5- digits red 7- segment- LED display, 14.2 mm high indication, the device is able to indicate no decimals, one decimal or two decimals. Changeable at any given time
Eingang	Wahlweise von einkanaligen Drehgebern, berührungslosen Dreidrahtaufnehmern mit PNP oder NPN Ausgang, magnetinduktiven Zweidrahtgebern, NAMUR Aufnehmern nach DIN 19234 oder AC - Tachogeneratoren	Input	optionally either from single-channel shaft encoders, non-contact three- wire-pickups with PNP or NPN output, magnet- inductive two- wire transmitters, Namur pickups according DIN 19234 or AC- tacho-generators
Frequenzbereich	Frei programmierbar in 1Hz Schritten bis max. 50 kHz	Frequency range:	freely programmable in 1 Hz steps up to maximum 50 kHz
Fehler	< ± 0,5 % vom Messbereichsendwert ± 1 Stelle	Failure	< ±0.5 % from final value of measuring range ±1 digit
Hilfsspannung für Aufnehmer	15 VDC max. 30 mA für Dreidrahtaufnehmer oder 8 V / 1 kΩ für NAMUR Aufnehmer	Supply voltage für pickup	15 VDC max. 30 mA for three-wire pickup or 8 V / 1kΩ for Namur pickup
Bedienung	Über drei hinter der abnehmbaren Frontscheibe eingesetzte Taster, oder von vorne, siehe Option.	Operation	by three elastic push-buttons, which are inserted in the removable front glass or from the front side, see option
Versorgungsspannung	230 VAC (umschaltbar auf 115 VAC) +10%... -20%, 50...60Hz oder 24VDC +30%... -25%	Supply voltage	230 VAC (switchable to 115 VAC) +10 %/-20 % 50...60 Hz or 24 VDC +30 %/-25%
Leistungsaufnahme	Max. 5 VA bzw. 5 W	Power consumption	max. 5 VA respectively 5 W
Betriebstemperatur	0 ... +60 °C	Working temperature	0 ... +60 °C
Lagertemperatur	-10 ... +80 °C bei relativer Luftfeuchtigkeit < 90 % nicht kondensierend	Storage temperature	-10 ... +80 °C for relative humidity < 90 % non- condensing
Schutzart	IP 64 Frontplatte gegen Gehäuse IP 00 Gehäuse und Klemmen	Protection degree	IP 64 front plate against housing, IP 00 housing and binders
Anschlussklemmen	Steckbare 15- polige Schraubklemmverbindung 0.2 ... 2.5 mm ² nach IEC 947-7-1	Terminals	plug- in 15- poles screw-terminals 0.2 ... 2.5 mm ² according to IEC 947-7-1
Einbaugehäuse	96x48 mm, L = 127 mm, nach DIN 43700, mit unverlierbaren Einbauelementen und blendfreier Frontscheibe. Auf Wunsch mit Firmenaufdruck, anreihbare Montage, Pat. Nr. 3925633	Mounting case	96x48 mm, l = 127 mm, according to DIN 43700, with fixed mounting elements and non-glare front glass, upon request with company logo, mounting with possibility of combination with other units, patent no. 3925633.

Störfestigkeit	Die Anforderungen des EMVG für den Industrieinsatz werden erfüllt. Detaillierte Unterlagen werden auf Wunsch zugesandt	Interference protection	The standards of the EMC for the industrial use are fulfilled. More information material upon request.
Gewicht	ca. 0,5kg	Weight	approx. 0.5 kg
Optionen		Options	
Anzeige	In Verbindung mit Option Bedienung um schaltbar zur Min / Max Messwertanzeige	Display	in correspondence with option 'operation' reversible to min./max. measuring value display
Bedienung	Durch drei in die Frontscheibe eingesetzte elastische Taster, Material EPDM, weitestgehend beständig gegen Mineralöle, Lösungsmittel und Säuren	Operation	by three elastic keys, which are inserted in the removable front glass, material EPDM, to a great extent insensitive against mineral oils, solvents and acids.
Schaltausgang	Bis zu vier Schaltpunkte mit Relaisausgängen, Schaltverhalten (schließender Kontakt / öffnender Kontakt und Hysterese) programmierbar	Switch-output	up to four relay contacts, switch mode normally open or normally closed and hysteresis programmable
Relaisdaten	max. Schaltleistung 60 W, 125 VA max. Schaltsp. 220 VDC, 250 VAC max. Schaltstrom 2 A DC/AC max. Betriebsstrom 3 A DC/AC max. Schaltzyklen 10 ⁶ Kontaktmaterial vergoldetes Silber Schaltzeit ca. 3 ms	Relay data	max. switch load 60 W, 125 VA max. switch voltage 220 VDC, 250 VAC max. switching current 2 A DC/AC max. current 3 A DC/AC max. cycles 10 ⁶ contact material goldplated silver switching time approx. 3 ms
Schaltzustand Analogausgang	wird über rote LED Ø 3 mm angezeigt 0/4 ... 20 mA max. Bürde 500 Ω oder 0 ... +10 V max. 20 mA Last. Bereich programmierbar. Auf Anfrage auch galvanisch getrennt vom Messsignal und der Versorgungsspannung lieferbar	Switch status Analog output	indicated by red LED Ø 3 mm 0/4 ... 20 mA max. burden 500 Ω or 0 ... +10 V max. 20 mA load. Range programmable. Version with galvanic isolation from the measuring signal and the supply voltage upon request
Datenspeicher	Speicherung von max. 150 Ergebnissen im E ² prom mit Datenerhalt > 40 Jahre, auf Wunsch in Verbindung mit interner gepufferter Echtzeituhr	Data memory	Memory of max. 150 events in the eeprom with data conservation > 40 years, upon request together with internal buffered real time clock
Reset – oder Holdeingang	Durch Optokoppler galvanisch getrennt	Reset or Holdinput	by optocoupler, galvanic isolated

Klemmenanschluss/ Connection diagramm



*Option: als Reset – oder Holdeingang wählbar
 *Option: as reset or hold input selectable

Maße / Dimension

Schalttafelausschnitt / panel cut- out
 $92^{+0,8} \times 45^{+0,6} \text{ mm}$
Material

Gehäuse und Rückwand Glasfaserverstärktes Bayblend T 88-2N mit besten mechanischen Eigenschaften.

Frontscheibe Rot, transparentes Polycarbonat , matt, entspiegelt

Befestigungsschraube Material V 2 A rostfrei

Gewicht 115 g

Material

Housing and back side glass-reinforced bayblend T 88-2N with best mechanical characteristic features;

Front glass red, transparent polycarbonate, dull, coated

Fixing screw material V 2 A stainless

Weight 115 g