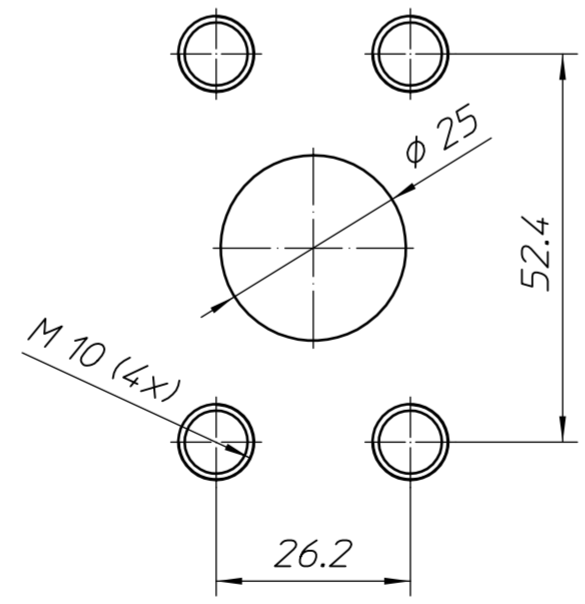
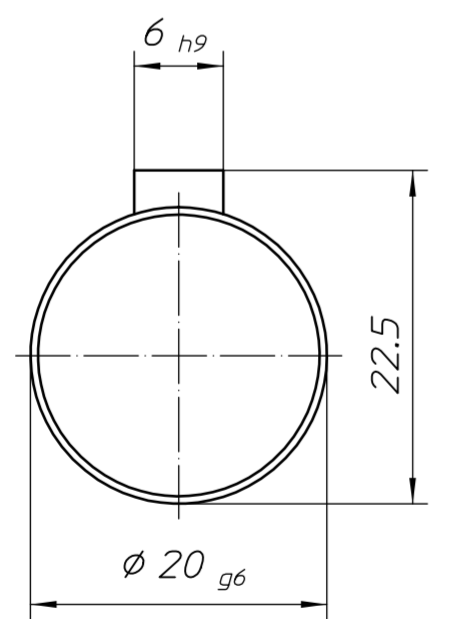


*Ansicht S: Sauganschluss*

*Wellenende:*



*Bestellbezeichnung:*

*EIPH2-xxxRK23-1x*

*NG einfügen*

	e	d	
NG	A	H	Pumpen-Bestell Nr.:
011	82	59	60 00 20 0247
013	87	60	60 00 20 0248
016	92	60	60 00 20 0249

Paßmass	$6_{h9}$	$20_{g6}$	$101.6_{h8}$		Verwendungsbereich	Maße ohne Toleranz n.	Oberfläche	Maßstab	Gewicht	
Abmaß	-0	-7	-0		EIPH2	ISO 2768mK	DIN ISO 1302	1:1		
	-30	-20	-54			Datum	Name	Werkstoff		
						15.03.17	Nass	siehe Einzelteile		
						10.11.16	Nass			
						16.03.17	Bellmann			
Diese Unterlage ist Eigentum der Firma Eckerte Industrie Elektronik, 76316 Malsch. Sie darf ohne schriftliches Einverständnis der Eigentümerin weder ganz noch zum Teil in anderer als in der vereinbarten Art und Weise verwertet oder ausgewertet werden. Sie darf auch nicht ganz oder zum Teil vervielfältigt, kopiert oder Dritten zugänglich gemacht werden.					1 e: 17/045 9 d: ae: 16/107 1 c: ae: 15/094		15.03.17 Nass 10.11.16 Nass 14.09.15 Bellmann		Eckerte Elektronik GmbH Otto Eckerte Straße 12a 76316 Malsch	
Zeichnungs-Nr.: <b>6900200054</b>								Ball		
ersetzt: 11								BL		

Zust.	Änderung	Datum	Name
04			
urspr.	Bearb.	07.06.	Weishäupl
1b	ae	07/088	23.7.07.Rapp
1a	ae	06/006	16.106.Rapp
1	ae	04/074	7.06.04.F.W.