

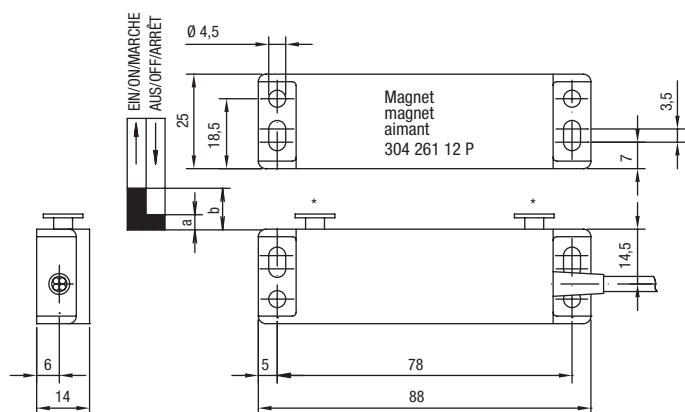


165 V62 AOP

Sensor mit Rastung
Sensor with detent
DéTECTEUR avec encliquetage

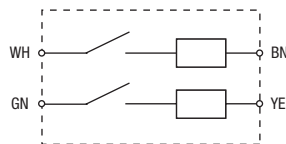


165 V62 AOP mit Kabel
with cable
avec câble



Material: PBT
Material: PBT
Matériau: PBT

* Rastung axial beweglich, Zuhaltkraft ca. 20 N
Detent moves axially, holding force approx. 20 N
Tampon déplaçable de manière axiale, force de verrouillage d'env. 20 N



Ansteuerung siehe Seite 143
actuation see page 143
actionnement voir page 143

Passende Magnetsysteme finden Sie auf Seite 265
Corresponding magnets can be found on page 265
Les aimants correspondants se trouvent à la page 265

Typen Nr. type no. référence	Schutzart protection class protection	Temperaturbereich temperature range plage de température	Magnetsystem magnet system aimant codé	Schaltabstand für sichere Schaltfunktion switching distance for reliable switching function distance de commutation efficace	
				a	b
165 V62 AOP	IP67	-25...+75 °C	304 261 12 P	> 0,5 ≤ 4 mm	min. 16 mm

Achtung: Bei Ausschöpfung aller Versatztoleranzen und des gesamten Temperaturbereichs ist eine Verkürzung des Schaltabstandes möglich.
Note: If the sensor is used outside the positioning tolerances and temperature range, then the switching distance is reduced.
Attention: Si le détecteur est utilisé en dehors des tolérances de positionnement et de la plage de température, alors la distance de commutation sera réduite.

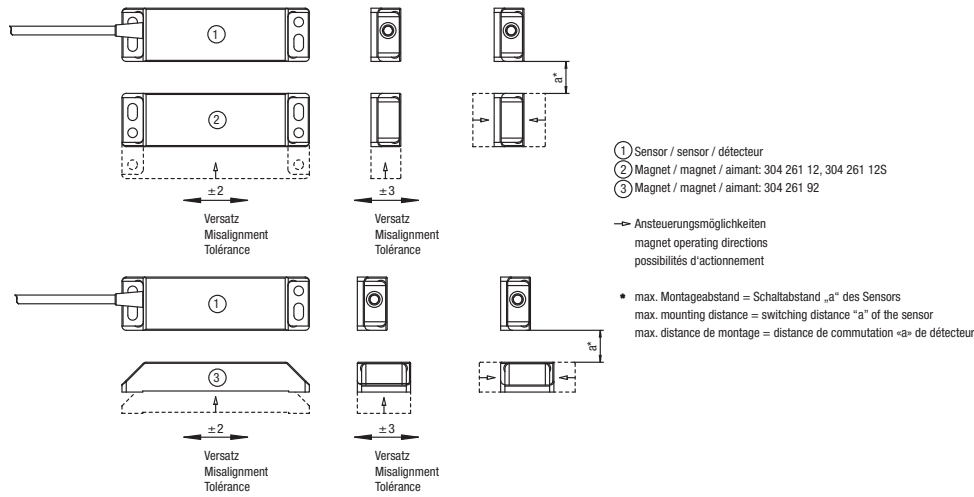
Kabelsätze siehe Seite 275 (Type K 04. 00.)
Cable sets see page 275 (type no. K 04. 00.)
Câbles associés voir page 275 (réf. K 04. 00.)

Ansteuerungsmöglichkeiten und Einbautoleranzen

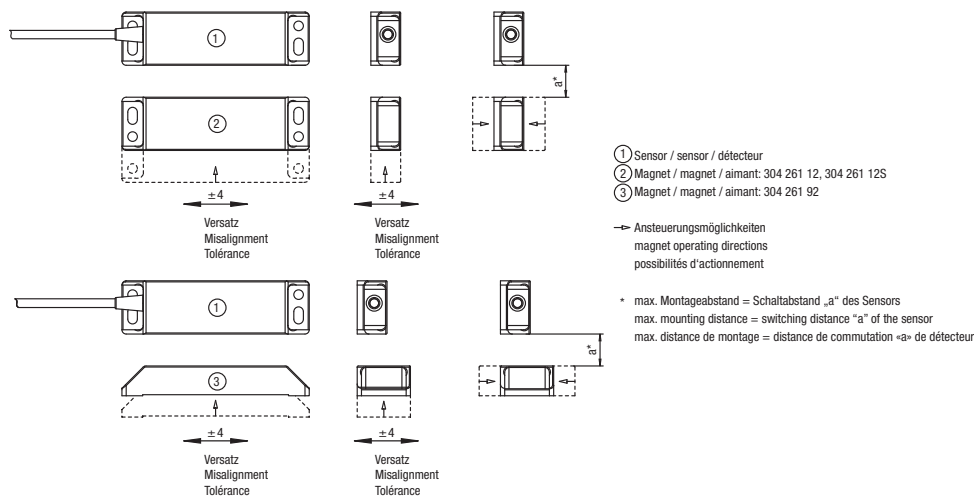
Magnet operating directions and mounting tolerances

Possibilités d'actionnement et tolérances de montage

165 V62 ... für Sensoren/for sensors/pour détecteurs 165 V62 ... mit Magnetsystem/with magnet system/avec aimant codé 304 261 12 . / 304 261 92



165 562 für Sensoren/for sensors/pour détecteurs 165 562 mit Magnetsystem/with magnet system/avec aimant codé 304 261 12 . / 304 261 92



165 V62 V. für Sensoren/for sensors/pour détecteurs 165 V62 V. mit Magnetsystem/with magnet system/avec aimant codé 304 261 12 V / 304 261 12 VS

