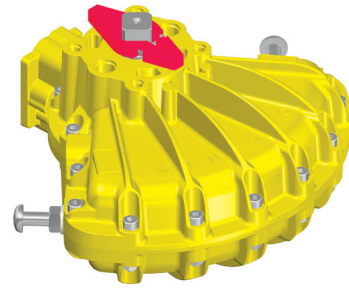


# KINETROL-Schwenkantrieb Modell 08B-100 / 084-100

Modell 084-100 ist der Antrieb in DIN-Ausführung ohne NAMUR-Platte

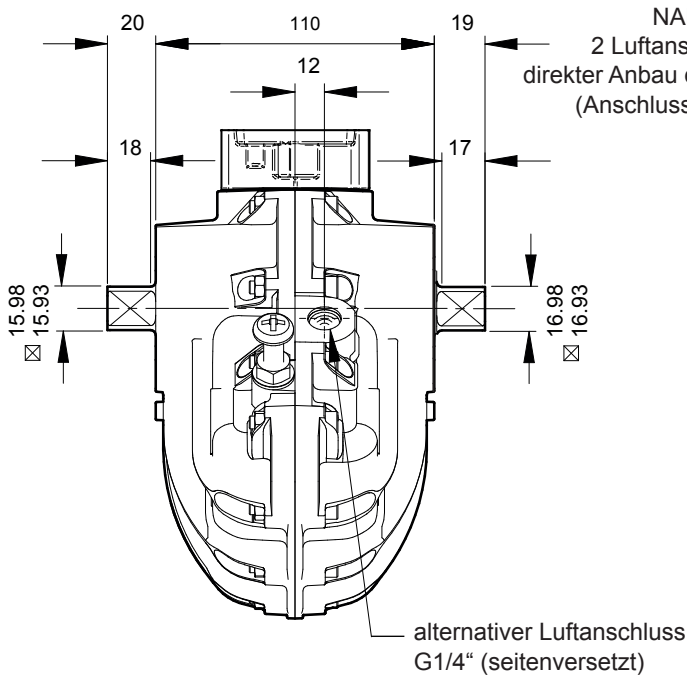
Standard-Ausführung  
doppeltwirkend



KINETROL-Schwenkantrieb  
Modell 07B-100 / 074-100

## Allgemeine Daten

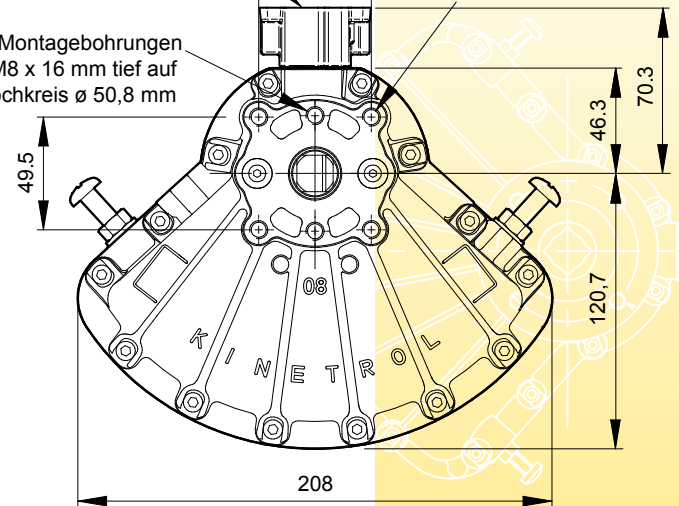
Arbeitswinkel	80° bis 100°
max. Betriebstemp.	-20°C bis +80°C (mit VITON-Dichtung bis +100°C)
max. Betriebsdruck	7bar
max. Druckstossfestigkeit	10bar
max. Drehmoment	199Nm (bei 7bar)
Qualität der Luft	trocken und geölt (Luftqualität nach ISO 8573.1, Klasse 4.5.5)
Luftverdrängung	485cm <sup>3</sup>
Gewicht	2,76kg
Beschichtung	Epoxydharz, pulverbeschichtet



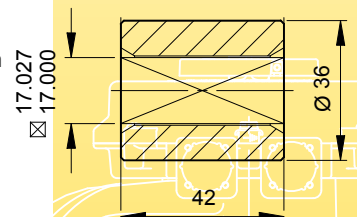
NAMUR-Adapterplatte  
2 Luftanschlüsse R1/4" oder  
direkter Anbau des Magnetventiles  
(Anschlussbild nach NAMUR)

2 Montagebohrungen  
M8 x 16 mm tief auf  
Lochkreis  $\varnothing$  50,8 mm

4 Montagebohrungen  
(beidseitig)  
M8 x 16 mm tief auf  
Lochkreis  $\varnothing$  70,0 mm



Jeder Antrieb wird komplett mit einem  
Standard-Kupplungsstück  
geliefert. (Gewicht: 0,24 kg)



## Anbaumodule

- Federschlusseinheit  
Federhub im Uhrzeigersinn (Code F120), im Gegenuhrzeigersinn (Code F130)
- Magnetventil nach NAMUR
- Endschalereinheit
- AP-Stellungsregler
- EL-Stellungsregler
- P3-Stellungsregler
- Stellungsanzeige / Monitor

werksseitig eingestellter Arbeitswinkel = 90°  
empfohlener Verschleisssteilsatz SP900, bestehend aus:  
2 Flügeldichtungen, 2 Federblechen, 2 Wellendichtungen, 2 Seitenplatten, 1 Flügel und Dichtungsmittel

