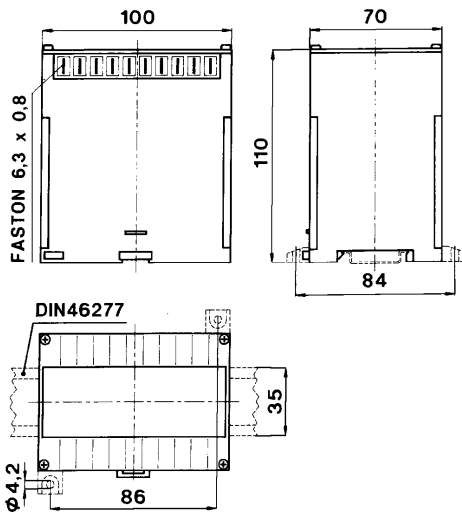


Messwertumformer für Frequenz



TECHNISCHE DATEN

Genauigkeit	0,5%
Eigenverbrauch	2VA
Überlastgrenze dauernd	1,2 Un
Überlastgrenze kurzfristig	2 Un
Restwelligkeit	<0,5%
Einstellzeit	<500ms
Lagerungstemperatur	-30...+70°C
Funktionstemperatur	-10...+50°C
Prüfspannung	2kV-50Hz-60s
Stoßfestigkeit	5kV; 1,2/50µs
Nennspannungsänderung	90...120% oder 0...120%
Galvanische Trennung zwischen Eingang, Ausgang und Hilfsspannung	

Eingang A.C.	Frequenzbereich	Ausgang D.C.	max. Bürde
100V/√3	45 - 55Hz	0-1mA	15kΩ
110V/√3		0-5mA	3000 Ω
100V	45 - 65Hz	0-20mA	750 Ω
110V		4-20mA	750 Ω
230V	350 - 450Hz	0-10V	≥ 2000 Ω
400V			
440V			

Bestellcode

MCOFP

MCOFP mit Hilfsspannung
(Ausführung für Nennspannungsänderungen von 0 bis 120%)

Der Messumformer Typ **MCOFP** wird dort eingesetzt, wo die Frequenz einer sinusförmigen Wechselspannung in einen proportional eingepprägten Gleichstrom bzw. -spannung umgeformt werden soll.

In der Regel werden diese Umformer selbstversorgt geliefert und erlauben dann eine Spannungsänderung von 90 bis 120%.

Die Ausführung mit einer Hilfsspannung gestattet eine Spannungsänderung von 0 bis 120%.

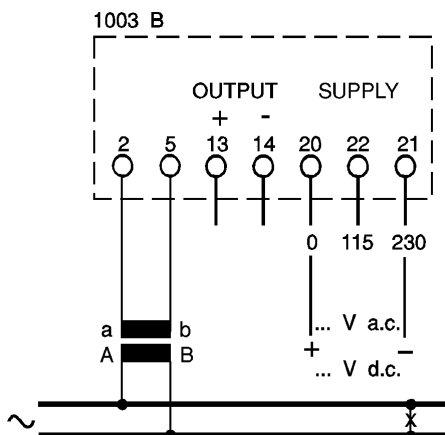
Hilfsspannung: 115V und 230V A.C. ±10% (3VA)

Gegen Aufpreis: 24 - 400V A.C. (3VA); 24-48-110V D.C. -10 +20% (3VA)

Übertragungsverhalten: Kennlinie B, A oder C

Bestellangaben

- Bestellcode
- Eingangsspannung
- Frequenzbereich
- Ausgangsstrom bzw. -spannung
- Hilfsspannung (falls erforderlich)



Langer Messtechnik
Soyerhofstraße 16
81547 München

☎ 0700-LANGER-01
☎ 089 - 69 99 86 78
Fax 089 - 69 99 86 79

eMail & Internet:
info@Langer-Messtechnik.de
www.Langer-Messtechnik.de

Langer
MESSTECHNIK