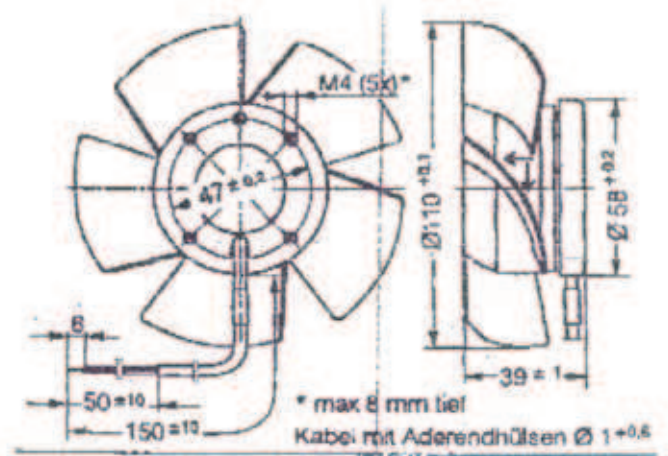


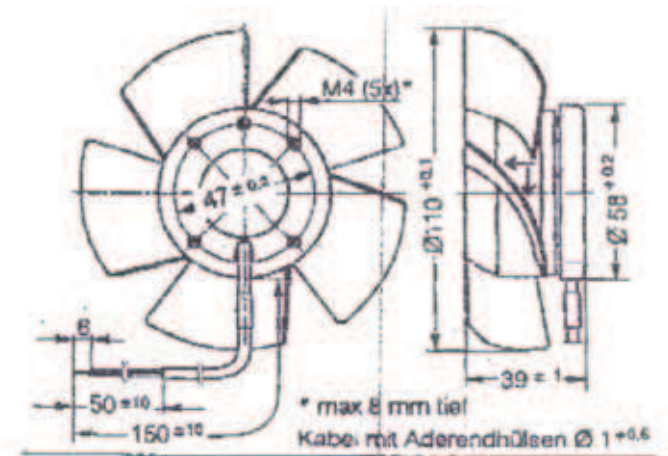
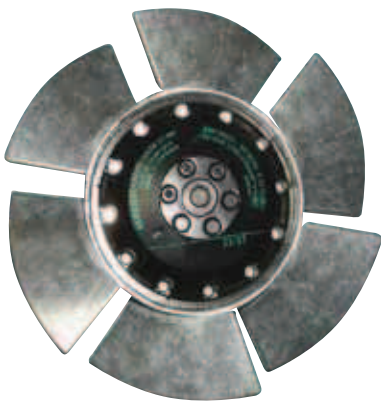


## VENTILATORI ASSIALI EBM



### Ventola Ø 80 e 110 mm.

codice	V.	Hz.	m <sup>3</sup> /h	rpm	W.	Ø ventola	mf.	dB	aspirante	premente
<b>4656 EA</b>	230	50	138	2550	19	110	-	42		X
<b>8550 TA</b>	230	50	38	2400	12	80	-	26		X



### Ventola Ø 130 e 170 mm.

codice	V.	Hz.	m <sup>3</sup> /h	rpm	W.	A.	mf.	dB	aspirante	premente
<b>A2S130AA0301</b>	230	50/60	325	2800	45	0,19	-	49	X	
<b>A2S130AE0301</b>	230	50/60	325	2800	45	0,19	-	49		X
<b>A2D170AA0401</b>	230/400	50/60	535	2650	40	0,11	-	59	X	
<b>A2D170AA0402</b>	230/400	50/60	535	2650	40	0,11	-	59		X
<b>A2E170AF2301</b>	230	50/60	500	2650	45	0,21	1,5	62	X	
<b>A2E170AF2302</b>	230	50/60	500	2650	45	0,21	1,5	61		X

N.B: I prezzi dei ventilatori non comprendono il costo del condensatore e della griglia.  
Su richiesta è fornibile tutta la produzione **EBM / ZIEHL ABEGG / PAPST**.