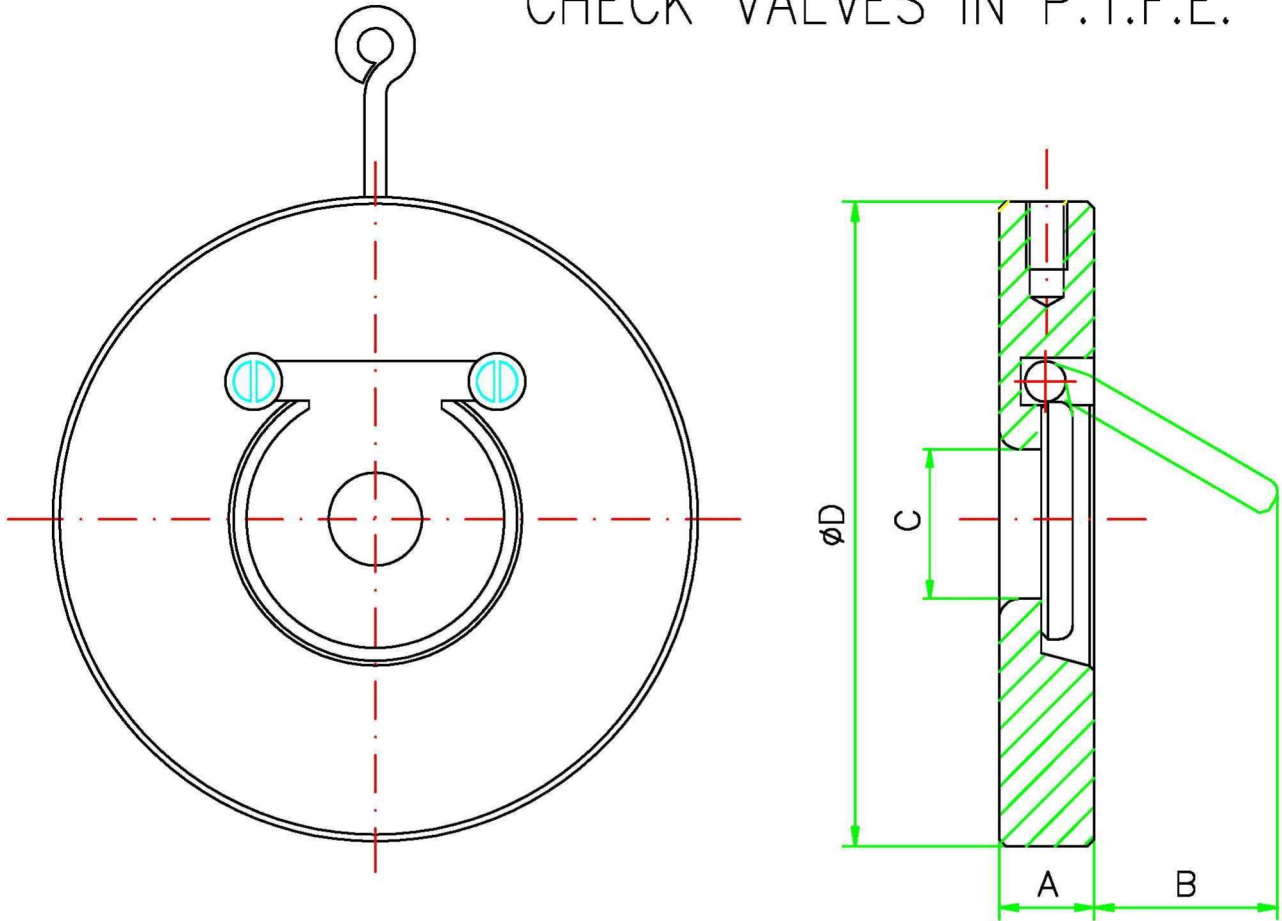


CHECK VALVES IN P.T.F.E.



TEMPERATURA MAX 230°C
 PRESSIONE MAX 3 BAR
 POSSIBILITA' DI FORNITURA CON O-RING IN NBR, EPDM, VITON

TABELLA

DN	INCH	A	B	C	PN10 D
50	2	19	35	32	109
65	2½	19	48	40	129
80	3	19	60	54	144
100	4	24	78	70	164
125	5	26	98	92	195
150	6	28	117	112	220
200	8	35	160	154	275
250	10	39	200	200	330
300	12	46	235	240	380

REV.	DATA	DESCRIZIONE	MODIFICATO DA
			approv.
			diseg. Alberto Moretti
			data 30/03/2009
			disegno
			91.038.00
			rev.
			foglio 1 di 1

GALASSI & ORTOLANI
 VALVES MANUFACTURED DIVISION
 www.galassioritolani.com



oggetto

DIMENSIONALE CHECK VALVE SERIE CT